

FUSION™

312574ZAG

RU

Многокомпонентный пистолет-распылитель для смешивания смеси столкновением и с продувкой сжатым воздухом

Для работы с невоспламеняющейся пеной и полиуретаном. Только для профессионального использования.

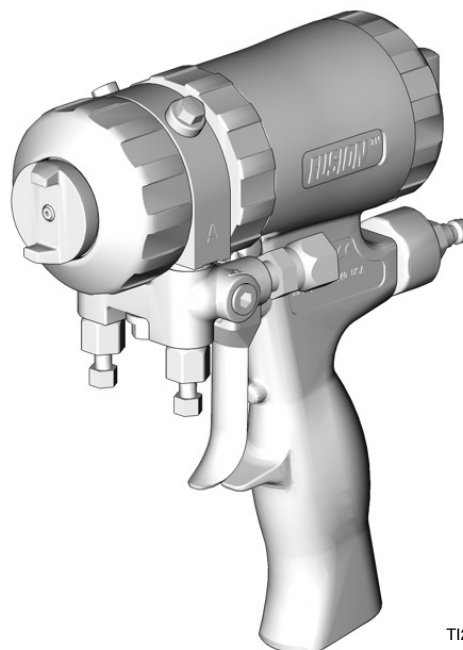
Не подлежит применению во взрывоопасной среде.

Максимальное рабочее давление жидкости дюйм 24,5 МПа; 245 бар
Интервал давления подаваемого воздуха дюйм 0,56-0,9 МПа; 5,6-9,0 бар
Максимальная температура жидкости 94°C



Важные инструкции по технике безопасности

Прочтите в настоящем руководстве все предупреждения и инструкции.
Сохраните эти инструкции.



T12408-1A




Содержание



Условные обозначения	2
Перечень моделей/Руководство по выбору камеры смешивания	3
Пистолеты с распылом круглой формы	3
Пистолеты с распылом плоской формы	4
Пистолеты с распылом плоской формы для деревянной каркасной стены	5
Пистолет с распылом разбрызгиванием	6
Пистолет с распылом широкой круглой формы	6
Четырехшланговый пистолет	6
Пистолеты с распылом при смешивании не в отношении 1:1	6
Общий вид	10
Важная информация по изоцианату (ISO)	11
Самовоспламенение материала	12
Раздельное хранение компонентов А и В	12
Чувствительность изоцианатов к влаге	13
Пористые полимеры с порообразующими веществами (245 fa)	13
Смена материалов	13
Заземление	14
Плунжерный предохранительный замок	14
Проворачивание воздушной головки	15
Потеря давления воздуха	15
Подготовка к работе	16
Прекращение работы	18
Процедура сброса давления	19
Дополнительные конфигурации	20
Дополнительное положение коллектора для жидкости.	20
Дополнительное положение шланга	21
Наконечники с распылом плоской формы	22
Обслуживание	23
Поставляемый комплект инструментов	23
Поддерживание пистолета в чистоте	23

По мере необходимости	23
Ежедневно	23
Еженедельно или ежемесячно	23
Промывка пистолета	24
Очистка наружной поверхности пистолета	24
Очистка воздушной головки	24
Очистка глушителя	24
Очистка коллектора для жидкости	24
Очистка сопла камеры смешивания	25
Очистка каналов	25
Прочистка отверстий смешивания столкновением	25
Устранение неисправностей	27
Ремонт	31
Необходимые инструменты	31
Смазывание	31
Снятие переднего конца	31
Прикрепление переднего конца	32
Камера смешивания и картриджи бокового уплотнения	33
Обратные клапаны	35
Плунжер	36
Плунжерный предохранительный замок	37
Воздушный клапан	37
Детали	38
Комплекты для камеры смешивания	41
Комплекты плоских наконечников	42
Ремонтные комплекты для пистолета-распылителя	42
Комплекты фильтров для обратных клапанов	42
Комплекты сверл	43
Drill Bit Kit	44
Комплект прочищающих сверл для рукоятки с продувкой воздухом	44
Принадлежности	45
Технические данные	49
Стандартная гарантия Graco	50

Условные обозначения

Предупреждение

 **ПРЕДУПРЕЖДЕНИЕ**

Предупреждения привлекают Ваше внимание к возможности серьезной травмы или смертельного исхода при нарушении инструкций.


Символы, такие как знак опасности инъекции (приведен на рис.), обращают Ваше внимание на конкретную опасность и указывают на необходимость прочесть соответствующее предупреждение об опасности на стр. 7-9.

Внимание

ВНИМАНИЕ

Знак «Внимание» предостерегает о возможности повреждения оборудования или выхода его из строя при нарушении инструкций.

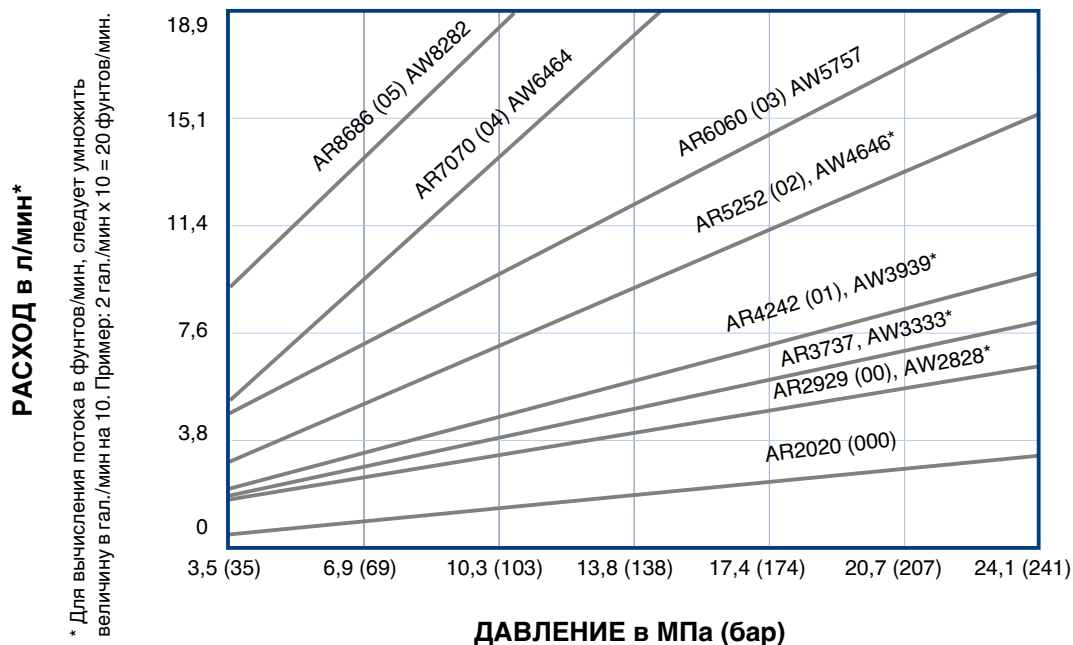
Примечание

 Знак «Примечание» указывает на наличие дополнительных полезных сведений.

Перечень моделей/Руководство по выбору камеры смешивания

Пистолеты с распылом круглой формы

Деталь пистолета №, серия	Камера смешивания				
	Деталь №	Размер отверстия смешивания столкновением мм	Эквивалентный размер	Уплотнительный материал	картины на 24 Дюйма (61 см) от целевой мм
246099, A	AR2020	0,50	-000	НЕРЖАВЕЮЩАЯ СТАЛЬ	127
246100, A	AR2929	0,70	-00	НЕРЖАВЕЮЩАЯ СТАЛЬ	203
248617, A	AR3737	0,94	Нет	НЕРЖАВЕЮЩАЯ СТАЛЬ	227
246101, A	AR4242	1,00	-01	НЕРЖАВЕЮЩАЯ СТАЛЬ	279
246102, A	AR5252	1,30	-02	НЕРЖАВЕЮЩАЯ СТАЛЬ	305
246103, A	AR6060	1,50	-03	НЕРЖАВЕЮЩАЯ СТАЛЬ	356
246104, A	AR7070	1,75	-04	НЕРЖАВЕЮЩАЯ СТАЛЬ	381
246105, A	AR8686	2,15	-05	НЕРЖАВЕЮЩАЯ СТАЛЬ	457
255201, A	AR4242	1,00	-01	Поликарболой	279
255202, A	AR5252	1,30	-02	Поликарболой	305

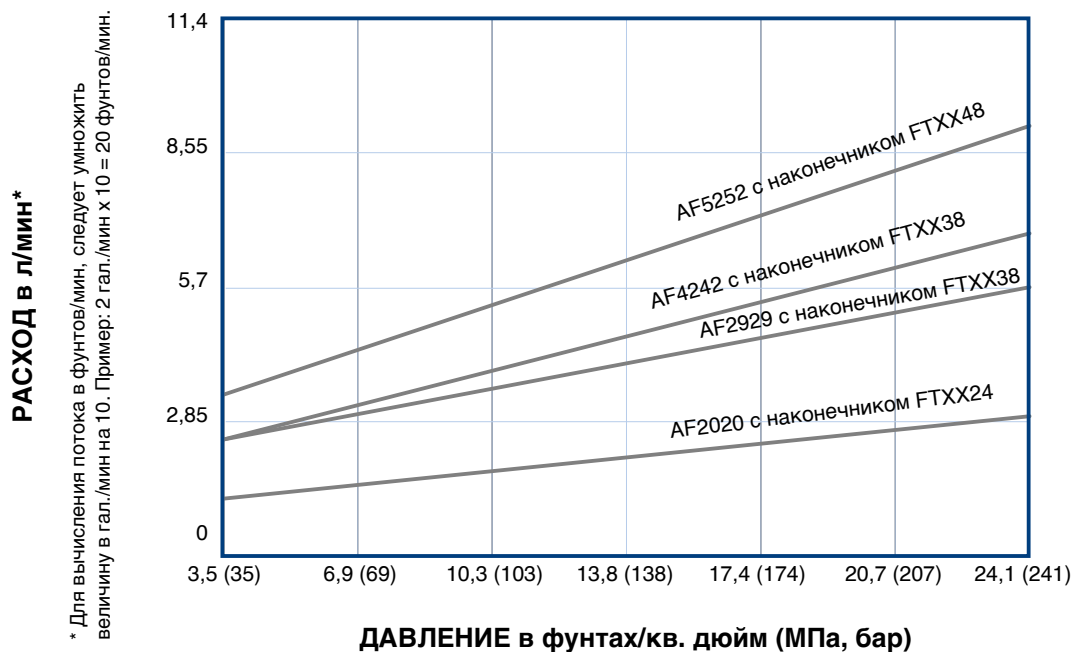


*Вспомогательные камеры смешивания AW (с широкой формой распыла) имеются в наличии. Смотрите стр. 45.

Пистолеты с распылом плоской формы

Деталь пистолета №, серия	Камера смешивания			Плоский наконечник		
	Деталь №	Размер отверстия смешивания столкновением мм	Эквивалентный размер	Деталь №	Размер образца распыла мм	Диаметр отверстия, мм
247101, A	AF2020	0,50	-000	FT0424	203-25	0,61
247102, A	AF2020	0,50	-000	FT0438	203-254	0,97
247103, A	AF2020	0,50	-000	FT0624	305-356	0,61
247104, A	AF2020	0,50	-000	FT0638	305-356	0,97
247107, A	AF2020	0,50	-000	FT0838	406-457	0,97
247108, A	AF2020	0,50	-000	FT0848	406-457	1,22
247111, A	AF2929	0,70	-00	FT0424	203-254	0,61
247112, A	AF2929	0,70	-00	FT0438	203-254	0,97
247113, A	AF2929	0,70	-00	FT0624	305-356	0,61
247114, A	AF2929	0,70	-00	FT0638	305-356	0,97
247117, A	AF2929	0,70	-00	FT0838	406-457	0,97
247118, A	AF2929	0,70	-00	FT0848	406-457	1,22
247121, A	AF4242	1,00	-01	FT0424	203-254	0,61
247122, A	AF4242	1,00	-01	FT0438	203-254	0,97
247123, A	AF4242	1,00	-01	FT0624	305-356	0,61
247124, A	AF4242	1,00	-01	FT0638	305-356	0,97
247127, A	AF4242	1,00	-01	FT0838	406-457	0,97
247128, A	AF4242	1,00	-01	FT0848	406-457	1,22
247131, A	AF5252	1,30	-02	FT0424	203-254	0,61
247132, A	AF5252	1,30	-02	FT0438	203-254	0,97
247133, A	AF5252	1,30	-02	FT0624	305-356	0,61
247134, A	AF5252	1,30	-02	FT0638	305-356	0,97
247137, A	AF5252	1,30	-02	FT0838	406-457	0,97
247138, A	AF5252	1,30	-02	FT0848	406-457	1,22

Пистолеты с распылом плоской формы, продолжение



Пистолеты с распылом плоской формы для деревянной каркасной стены

Более подробную информацию смотрите в руководстве № 311071.

Деталь пистолета №, серия	Камера смешивания			Плоский наконечник			Данные по расходу жидкости
	Деталь №	Размер отверстия смешивания столкновением мм	Эквивалентный размер	Деталь №	Диаметр образца распыла при удалении в 610 мм (24 дюйма) до целевой поверхности мм (дюйма)	Диаметр отверстия, мм	Примерная скорость потока при 7,0 МПа (70 бар)
249525	AF4242	1,00	-01	FTM979	559 (22)	0,97	4,99 кг/мин
249526	AF5252	1,30	-02	FTM979	559 (22)	0,97	6,81 кг/мин

Пистолет с распылом разбрызгиванием

Деталь пистолета №, серия	Камера смешивания		
	Деталь №	Размер отверстия смешивания столкновением мм	Эквивалентный размер
248408 А	AR7070	1,75	-04

Пистолет с распылом широкой круглой формы

Деталь пистолета №, серия	Камера смешивания			Диаметр образца распыла при удалении в 610 мм (24 дюйма) до целевой поверхности мм (дюйма)	Эквивалентный расход по отношению к размеру камеры смешивания Ссылочный номер детали
	Деталь №	Размер отверстия смешивания столкновением дюйма (мм)	Эквивалентный размер		
249529	AW3939	0,99	-01	406,4 (16)	AR4242
249530	AW4646	1,17	-02	457,2 (18)	AR5252

Четырехшланговый пистолет

Пистолет широкой круглой формы распыла с четырехшланговым рециркуляционным пистолетным коллектором

Деталь пистолета №, серия	Камера смешивания			Диаметр образца распыла при удалении в 610 мм (24 дюйма) до целевой поверхности мм (дюйма)	Примерная скорость потока при 7,0 МПа (70 бар)
	Деталь №	Размер отверстия смешивания столкновением мм	Эквивалентный размер		
249810	AW2222	0,56	Не применимо	203-229 (8-9)	204 кг/мин

Пистолеты с распылом при смешивании не в отношении 1:1

Деталь пистолета №, серия	Камера смешивания
253888	AR2232


ПРЕДУПРЕЖДЕНИЕ
**ЛИЧНЫЕ СРЕДСТВА ЗАЩИТЫ**

Всегда носите соответствующие средства индивидуальной защиты и прикрывайте кожу во время распыления, обслуживания оборудования или при нахождении в рабочей зоне. Средства защиты способствуют предохранению от получения серьезной травмы, включая долговременное воздействие; вдыхание токсичных испарений, тумана или паров; аллергические реакции; ожоги; травму органов зрения и потерю слуха. К средствам индивидуальной защиты относятся, но ими не ограничиваются, следующие:

- Хорошо прилегающий респиратор, который может включать респиратор с подачей воздуха, химически изолирующие перчатки, защитную одежду и покрытия для обуви, как это рекомендовано производителем жидкости и местными контролирующими органами.
- Защитные очки и средства защиты слуха.

**ОПАСНОСТЬ ТОКСИЧНЫХ ЖИДКОСТЕЙ ИЛИ ГАЗОВ**

Вдыхание или проглатывание токсичных жидкостей или газов или их попадание в глаза или на поверхность кожи может привести к серьезным травмам или смертельному исходу.

- Внимательно прочтите лист безопасности (SDS) касательно инструкций по обращению с материалом, и чтобы ознакомиться с характерными опасностями используемых Вами жидкостей, включая следствия долговременного воздействия.
- Во время распыления, обслуживания оборудования или при нахождении в рабочей зоне, всегда хорошо проветривайте рабочую зону и всегда носите соответствующие средства индивидуальной защиты. Смотрите предупреждения касательно средств индивидуальной защиты в настоящем руководстве.
- Храните опасные жидкости в разрешенных контейнерах, и утилизируйте их в соответствии с применимыми нормами.

**ОПАСНОСТЬ ИНЪЕКЦИИ ПОД КОЖУ**

Жидкость под высоким давлением, поступающая из пистолета-распылителя, через утечки в шлангах или поврежденных деталях, способна пронзить кожу. Место повреждения может выглядеть просто как порез, но это серьезная травма, способная привести к ампутации.

Немедленно обратитесь за хирургической помощью.

- Не направляйте пистолет-распылитель на людей или на какую-либо часть тела.
- Не подносите руку или пальцы к соплу пистолета-распылителя.
- Не устраняйте и не отклоняйте направление утечек рукой, иной частью тела, перчаткой или ветошью.
- Запрещается «сдувать» жидкость, поскольку это не воздушная система распыления.
- При прекращении распыления и перед чисткой, проверкой или обслуживанием оборудования выполните **Процедура сброса давления**, стр. 19.
- При промывке, заполнении и устранении неисправностей используйте минимально возможное давление.
- В перерывах между распылением задействуйте плунжерный предохранительный замок.
- Перед использованием оборудования, следует затянуть все соединения линий жидкости.
- Ежедневно проверяйте шланги, трубки и соединения. Немедленно заменяйте изношенные или поврежденные детали. Не ремонтируйте соединения шлангов высокого давления; замените весь шланг.



ПРЕДУПРЕЖДЕНИЕ



ОПАСНОСТЬ ОЖОГА

Во время работы поверхности оборудования и жидкость могут сильно нагреваться. Во избежание получения сильных ожогов не прикасайтесь к горячей жидкости или оборудованию. Дождитесь полного охлаждения оборудования/жидкости.



ОПАСНОСТЬ ВОСПЛАМЕНЕНИЯ И ВЗРЫВА

Легковоспламеняющиеся вещества, такие как пары растворителя и краски, могут воспламениться или взорваться в рабочей зоне. Для предотвращения воспламенения и взрыва:

- Используйте оборудование только в хорошо вентилируемой зоне.
- Устраните все возможные причины воспламенения, такие как запальники, сигареты, переносные электрические светильники и пластиковая спецодежда (потенциальная опасность статического разряда).
- Не подключайте и не отключайте шнуры питания, не включайте и не выключайте освещение при наличии легковоспламеняющихся паров жидкости.
- В рабочей зоне не должно быть мусора, а также растворителей, ветоши, бензина.
- Заземлите оборудование и токопроводящие предметы. См. **Заземление**, стр. 14.
- Плотно прижимайте пистолет-распылитель к боковой поверхности заземленной емкости, если он направлен в емкость.
- Используйте только заземленные шланги.
- Если появляются статические разряды или Вы чувствуете удар электрического тока, **немедленно прекратите работу**. Не используйте оборудование до выявления и устранения причины.



ПРЕДУПРЕЖДЕНИЕ



ОПАСНОСТЬ НЕПРАВИЛЬНОГО ИСПОЛЬЗОВАНИЯ ОБОРУДОВАНИЯ

Неправильное использование оборудования может привести к серьезным травмам или смертельному исходу.

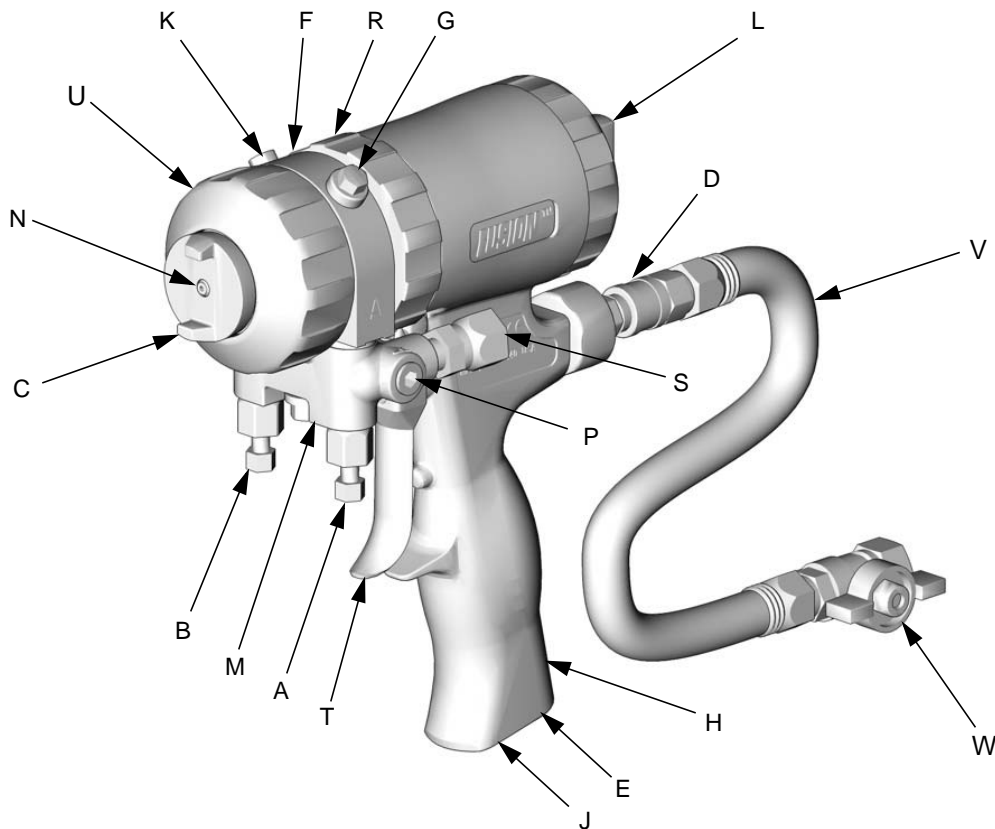
- Оборудование должно использоваться только специалистами.
- Используйте оборудование только по прямому назначению. Для получения необходимой информации связывайтесь с дистрибьютором Graco.
- Перед использованием оборудования прочтите руководства, предупреждения, ярлыки и наклейки. Следуйте инструкциям.
- Ежедневно проверяйте оборудование. Немедленно ремонтируйте или заменяйте изношенные или поврежденные детали.
- Не вносите изменений в оборудование. Используйте только детали и принадлежности фирмы Graco.
- Не превышайте максимального рабочего давления или температуры компонента системы с наименьшим номиналом. См. **Технические данные** во всех руководствах к оборудованию.
- Используйте жидкости и растворители, совместимые со смачиваемыми частями оборудования. См. **Технические данные** во всех руководствах к оборудованию. Прочтите предупреждения изготовителя жидкостей и растворителей.
- Прокладывайте шланги и тросы вне зон автомобильного движения и вдали от острых кромок, движущихся частей, горячих поверхностей.
- Не тяните оборудование за шланги.
- Соблюдайте все необходимые меры безопасности.



ОПАСНОСТЬ ОТ АЛЮМИНИЕВЫХ ДЕТАЛЕЙ, НАХОДЯЩИХСЯ ПОД ДАВЛЕНИЕМ

Не применяйте 1,1,1-трихлорэтан, метилхлорид и другие галогенизированные углеводородные растворители или жидкости, содержащие такие растворители, в оборудовании из алюминия под давлением. Подобное их применение может привести к возникновению опасной химической реакции и повреждению оборудования, а также к серьезным травмам, смертельным исходам и ущербу для имущества.

ОБЩИЙ ВИД



T12408A



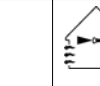



Ключ:

- A Клапан для жидкости (изоцианат) для стороны A
- B Клапан для жидкости (полимер) для стороны B
- C Воздушная головка
- D Быстроразъемный соединитель воздушной линии
- E Глушитель
- F Корпус для жидкости
- G Тавотница (под колпачком)
- H Рукоятка
- J Дополнительное отверстие для подвода воздуха
- K Клапан для прочищающего воздуха
- L Плунжерный предохранительный замок
- M Коллектор жидкости пистолета-распылителя
- N Сопло камеры смешивания
- P Дополнительные отверстия для подвода жидкости (Показано для стороны A)
- R Стопорное кольцо
- S Поворотные впускные патрубки для жидкости (Показано для стороны A)
- T Курок
- U Переднее стопорное кольцо
- V Пистолетный гибкий воздушный шланг
- W Воздушный клапан





Важная информация по изоцианату (ISO)

Изоцианаты (ISO) представляют собой катализаторы, которые используются в двухкомпонентных материалах.

Условия применения изоцианата

																			
<p>Распыление и раздача жидкостей, которые содержат изоцианаты, создают потенциально опасные пары, туман и пылевидные частицы.</p> <ul style="list-style-type: none"> Прочтите и усвойте предупреждения производителя жидкости и информацию из паспорта безопасности материала (SDS), чтобы знать специфические опасности и меры предосторожности, связанные с изоцианатами. Использование изоцианатов предусматривает потенциально опасные процедуры. Запрещается использовать данное оборудование для распыления, если Вы не обучены, не имеете квалификации и не прочитали и не усвоили информацию, содержащуюся в настоящем руководстве, инструкциях по применению от производителя жидкости и паспорте безопасности материала (SDS). Использование оборудования, которое не получило надлежащего технического обслуживания или неправильно отрегулировано, может привести к ненадлежащему отверждению материала, что могло бы стать причиной выделения газов и неприятных запахов. Оборудование должно быть тщательно обслужено и отрегулировано в соответствии с инструкциями из настоящего руководства. Чтобы избежать вдыхания содержащих изоцианат тумана, паров и пылевидных частиц, каждый работник в рабочей зоне должен носить соответствующие средства защиты органов дыхания. Всегда носите правильно подогнанный респиратор, который может включать респиратор с подачей воздуха. Вентилируйте рабочую зону в соответствии с инструкциями, приведенными в паспорте безопасности материала (SDS) от производителя жидкости. Избегайте любого контакта кожи с изоцианатами. Каждый работник в рабочей зоне должен носить химически изолирующие перчатки, защитную одежду и покрытия для обуви, как это рекомендовано производителем жидкости и местными контролирующими органами. Выполняйте все рекомендации производителя жидкости, включая те, которые относятся к обращению с загрязненной одеждой. После распыления мойте руки и лицо перед принятием пищи или питья. Опасность воздействия изоцианатов сохраняется после распыления. Любой работник без соответствующих средств индивидуальной защиты должен оставаться за пределами рабочей зоны во время и после нанесения покрытия в течение периода времени, указанного производителем жидкости. Обычно этот период времени составляет, по меньшей мере, 24 часа. Предупреждайте других людей, которые могут войти в рабочую зону, об опасности воздействия изоцианатов. Выполняйте рекомендации производителя жидкости и местных контролирующих органов. Рекомендуется вывешивание снаружи рабочей зоны таблички, как например: 																			
<table border="1" style="margin: auto; border-collapse: collapse;"> <tr> <td style="text-align: center;"></td> <td style="text-align: center;">WARNING</td> </tr> <tr> <td style="text-align: center;"></td> <td style="text-align: center;">TOXIC FUMES HAZARD</td> </tr> <tr> <td colspan="2" style="text-align: center;"> DO NOT ENTER DURING SPRAY FOAM APPLICATION OR FOR ___ HOURS AFTER APPLICATION IS COMPLETE </td> </tr> <tr> <td colspan="2" style="text-align: center;">DO NOT ENTER UNTIL:</td> </tr> <tr> <td colspan="2" style="text-align: center;"> DATE: _____ TIME: _____ </td> </tr> </table>											WARNING		TOXIC FUMES HAZARD	DO NOT ENTER DURING SPRAY FOAM APPLICATION OR FOR ___ HOURS AFTER APPLICATION IS COMPLETE		DO NOT ENTER UNTIL:		DATE: _____ TIME: _____	
	WARNING																		
	TOXIC FUMES HAZARD																		
DO NOT ENTER DURING SPRAY FOAM APPLICATION OR FOR ___ HOURS AFTER APPLICATION IS COMPLETE																			
DO NOT ENTER UNTIL:																			
DATE: _____ TIME: _____																			

Для всех применений, за исключением распыления пены



						
---	---	---	---	--	--	--

Распыление и раздача жидкостей, которые содержат изоцианаты, создают потенциально опасные пары, туман и пылевидные частицы.

- Прочтите и усвойте предупреждения производителя жидкости и информацию из паспорта безопасности материала (SDS), чтобы знать специфические опасности и меры предосторожности, связанные с изоцианатами.
- Использование изоцианатов предусматривает потенциально опасные процедуры. Запрещается использовать данное оборудование для распыления, если Вы не обучены, не имеете квалификации и не прочитали и не усвоили информацию, содержащуюся в настоящем руководстве, инструкциях по применению от производителя жидкости и паспорте безопасности материала (SDS).
- Использование оборудования, которое не получило надлежащего технического обслуживания или неправильно отрегулировано, может привести к ненадлежащему отверждению материала. Оборудование должно быть тщательно обслужено и отрегулировано в соответствии с инструкциями из настоящего руководства.
- Чтобы избежать вдыхания содержащих изоцианат тумана, паров и пылевидных частиц, каждый работник в рабочей зоне должен носить соответствующие средства защиты органов дыхания. Всегда носите правильно подогнанный респиратор, который может включать респиратор с подачей воздуха. Вентилируйте рабочую зону в соответствии с инструкциями, приведенными в паспорте безопасности материала (SDS) от производителя жидкости.




Избегайте любого контакта кожи с изоцианатами. Каждый работник в рабочей зоне должен носить химически изолирующие перчатки, защитную одежду и покрытия для обуви, как это рекомендовано производителем жидкости и местными контролирующими органами. Выполняйте все рекомендации производителя жидкости, включая те, которые относятся к обращению с загрязненной одеждой. После распыления мойте руки и лицо перед принятием пищи или питья.

Самовоспламенение материала

						
---	---	--	--	--	--	--

Некоторые материалы могут самовоспламениться, если наносится слишком толстый слой. Прочтите предупреждения производителя жидкости и информацию из паспорта безопасности материала (SDS).

Раздельное хранение компонентов А и В

						
---	---	--	--	--	--	--

Перекрестное загрязнение может привести к отверждению материала в трубопроводах для жидкостей, что может стать причиной серьезной травмы или повреждения оборудования.

Для предотвращения перекрестного загрязнения:

- **Никогда** не переставляйте местами смачиваемые детали для компонента А и компонента В.
- Никогда не используйте растворитель на одной стороне, если она была загрязнена от другой стороны.

Чувствительность изоцианатов к влаге

Воздействие влаги (например, влажности) может вызвать частичное отверждение изоцианата с образованием мелких, твердых, абразивных кристаллов, которые остаются во взвешенном состоянии в жидкости. Со временем на поверхности будет образовываться пленка, и изоцианат начнет образовывать гель с увеличением вязкости.

ВНИМАНИЕ

Частично отвержденный изоцианат снизит эксплуатационные показатели и сократит срок службы всех смачиваемых деталей.

- Всегда используйте закрытый контейнер с реагентом для сушки в вентиляционном отверстии или с атмосферой азота. Никогда не храните изоцианат в открытом контейнере.
- Храните смачиваемую крышку насоса или резервуар (если установлен) для изоцианата, заполненными соответствующим смазочным материалом. Смазочный материал создает барьер между изоцианатом и атмосферой.
- Используйте только влагозащищенные шланги, которые совместимы с изоцианатом.
- Никогда не используйте регенерированные растворители, которые могут содержать влагу. Всегда храните канистры с растворителями закрытыми, когда они не используются.
- Всегда смазывайте резьбовые части соответствующим смазочным материалом при обратной сборке.

ПРИМЕЧАНИЕ: Степень образования пленки и скорость кристаллизации изменяются, в зависимости от смеси изоцианата, влажности и температуры.

Пористые полимеры с порообразующими веществами (245 fa)

Некоторые порообразующие вещества будут пениться при температурах выше 90°F (33°C), если они не хранятся под давлением, особенно, при перемешивании. Для уменьшения вспенивания, минимизируйте предварительный нагрев в циркуляционной системе.

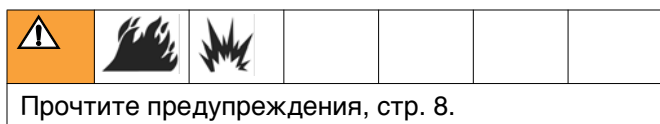
Смена материалов

ВНИМАНИЕ

Смена типов материала, используемого в Вашем оборудовании, требует особого внимания, чтобы избежать повреждения оборудования и времени простоя.

- При смене материалов, многократно промойте оборудование, чтобы гарантировать, что оно тщательно очищено.
- После промывки всегда очищайте сетчатые фильтры впускных патрубков для жидкости.
- Проверьте химическую совместимость со своим производителем материала.
- При смене между эпоксидными смолами и уретанами или полиуретанами, разбирайте и очищайте компоненты для жидкости, и меняйте шланги. Эпоксидные смолы часто имеют амины на стороне компонента В (отвердитель). Полиуретаны часто имеют амины на стороне компонента В (смола).

Заземление



Смотрите местные электротехнические правила и нормы, а также руководство по эксплуатации дозатора касательно подробных инструкций по заземлению.

Заземлите пистолет-распылитель путем соединения с заземленным шлангом для подачи жидкости, который разрешен фирмой Graco для использования.

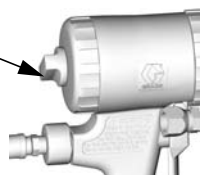
Плунжерный предохранительный замок

Задействуйте плунжерный предохранительный замок каждый раз, когда Вы останавливаете распыление, чтобы исключить случайное нажатие курка.



Для задействования плунжерного предохранительного замка: вдавите кнопку и поверните ее по часовой стрелке. При его задействовании, пистолет включаться не будет.

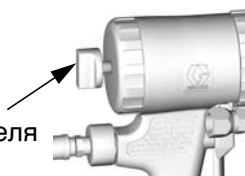
Поставлен на предохранитель



T12409A

Для выключения плунжерного предохранительного замка: вдавите кнопку и поворачивайте ее против часовой стрелки до тех пор, пока она не выскочит наружу. Будет сохраняться зазор между кнопкой и корпусом пистолета.

Снят с предохранителя



T12410A

Проворачивание воздушной головки

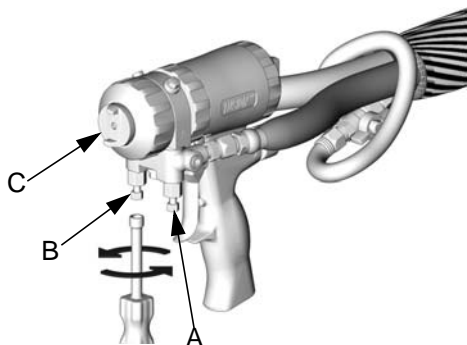
⚠ ПРЕДУПРЕЖДЕНИЕ



Прочтите предупреждения, стр. 7.

1. Выполните указания **Процедура сброса давления**, стр. 19.

2. Закройте клапаны для жидкости А и В перед проворачиванием воздушной головки (С).

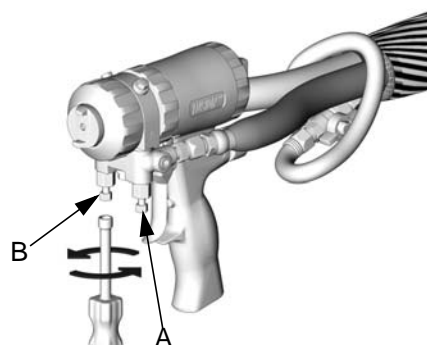


T12421A

Потеря давления воздуха

В случае потери давления воздуха, пистолет будет продолжать распыление. Для выключения пистолета выполните одно из следующих действий:

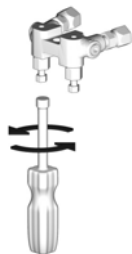
- Нажмите кнопку плунжерного предохранительного замка, см. стр. 14.
- Закройте клапаны для жидкости А и В.



T12421A

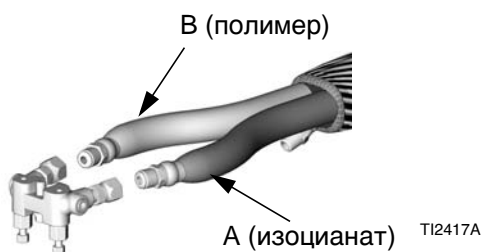
Подготовка к работе

- 1.** Закройте клапаны для жидкости А и В.



TI2411A

- 2.** Подсоедините шланги для жидкости А (изоцианат) и В (полимер) к коллектору для жидкости.



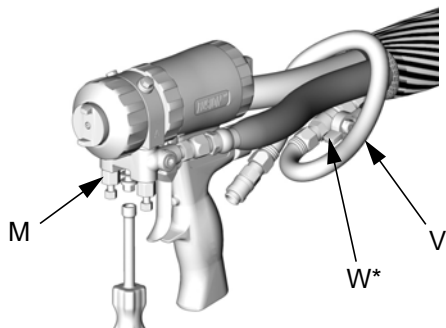
TI2417A

- 3.** Задействуйте плунжерный предохранительный замок, см. стр. 14.



TI2409A

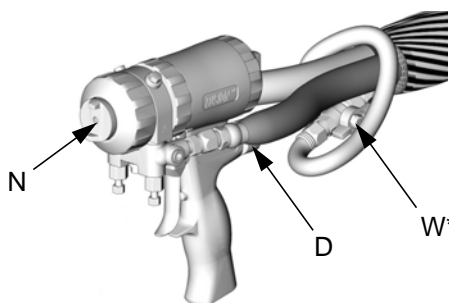
- 4.** Подсоедините пистолетный гибкий воздушный шланг (V) и воздушный клапан (W*) к главному воздушному шлангу. Прикрепите коллектор для жидкости (M) к пистолету-распылителю.



TI2554A

Для смены положения коллектора для жидкости или для использования дополнительных отверстий для подвода жидкости, см. стр. 20 и 21.

- 5.** Подсоедините быстроразъемный соединитель (D). Включите подачу воздуха. Откройте воздушный клапан (W*). Воздух должен выходить из сопла (N).



TI2414-1A

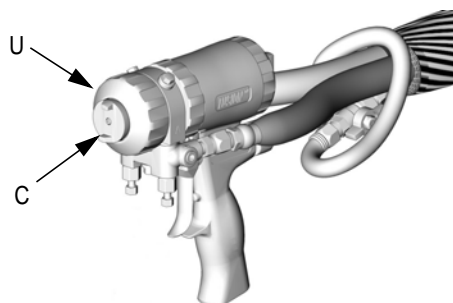
Для использования дополнительного отверстия для подвода воздуха, см. стр. 21.

- 6.** Выключите плунжерный предохранительный замок, см. стр. 14.



TI2410A

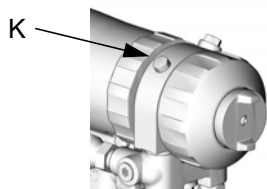
- 7.** Нажмите на курок пистолета-распылителя для проверки заполнения камеры смешивания. Передняя часть воздушной головки (C) должна быть примерно на одном уровне с передним стопорным кольцом (U).



TI2414-1A

* (W) Не включен в комплект пистолета с распылом разбрызгиванием.

- 8.** Откройте клапан для прочищающего воздуха (К) на 1/4-1/2 оборота и нажмите на курок пистолета для проверки того, что прочищающий воздух проходит. При необходимости, отрегулируйте. Эта операция не распространяется на пистолет с распылом разбрызгиванием, деталь № 248408.



T12413A

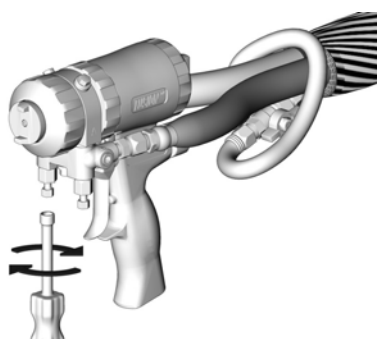
- 9.** Задействуйте плунжерный предохранительный замок, см. стр. 14.



T12409A

- 10.** Включите дозатор.

- 11.** Откройте клапан для жидкости В (полимер) (примерно на полтора оборота). Затем откройте клапан для жидкости А (изоцианат).



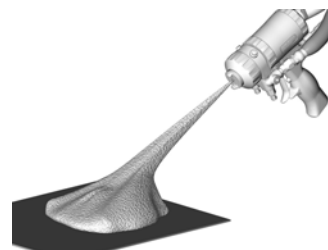
T12414A

- 12.** Выключите плунжерный предохранительный замок, см. стр. 14.



T12410A

- 13.** Опробуйте струю распыления на листе картона. Для получения желаемого результата отрегулируйте давление и температуру.



T12645A

- 14.** Нанесите слой смазки на переднюю часть пистолета и стопорное кольцо, или используйте крышку пистолета для предотвращения образования избытка материала при распылении и для облегчения разборки. Смотрите стр. 47 для заказа смазки и крышки для пистолета.

- 15.** Пистолет готов к распылению.


ВНИМАНИЕ

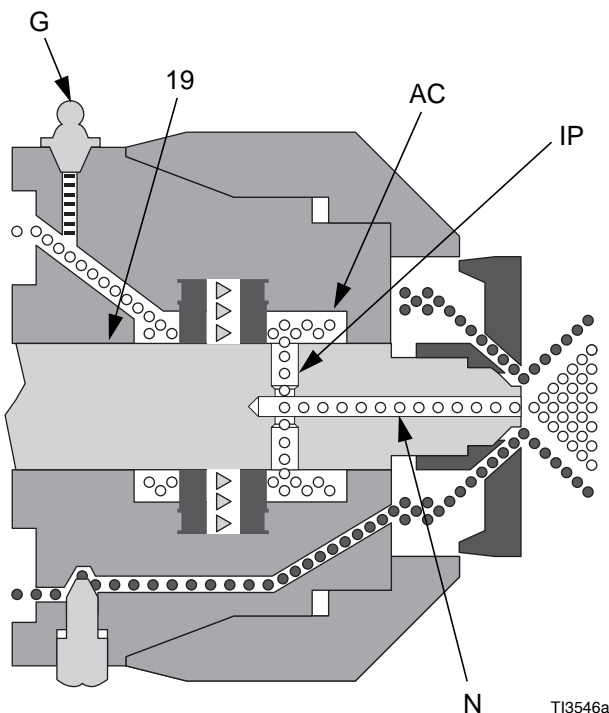
Подача воздуха необходима для работы пистолета. Не допускается отсоединение линии подачи воздуха на пистолет до тех пор, пока не будет сброшено давление жидкости, стр. 19.

Прекращение работы

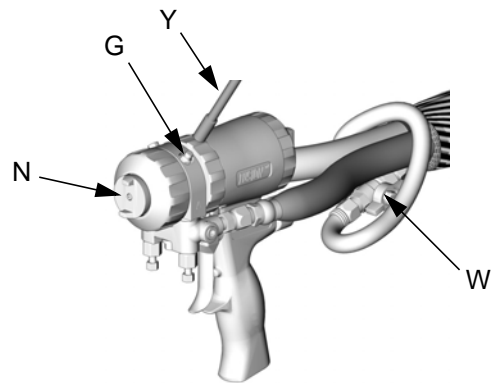
Для прекращения работы ночью:

1. Выполните указания **Процедура сброса давления**, стр. 19.
2. Оставьте включенной подачу воздуха и курок пистолета отпущенным.

 Ежедневно смазывайте пистолет, чтобы предотвратить затвердевание 2 компонентов и сохранить каналы для жидкости чистыми. Продувочный воздух переносит частички смазки через воздушную камеру (AC), отверстия для смешивания столкновением (IP) и из сопла камеры смешивания (N), покрывая все поверхности. Используйте смазку Graco 117773, см. стр. 47.



3. Снимите колпачок с тавотницы. С помощью шприца для пластичной смазки (Y) заполняйте смазку в тавотницу (G) до тех пор, пока частички смазки не будут выбрасываться из сопла камеры смешивания (N). Не допускайте перезаполнения смазкой, вводите не более 2 заправок шприца. Не допускается попадание частичек смазки на распыляемый материал.



T12415A

4. Установите обратно колпачок тавотницы.
5. *Только для пистолетов с круглой и плоской формой распыла:* Закройте воздушный клапан (W). *Только для пистолета с распылом разбрызгиванием:* Перекройте магистральную подачу воздуха.

Процедура сброса давления

⚠ ПРЕДУПРЕЖДЕНИЕ



Прочтите предупреждения, стр. 7. Сбросьте давление перед очисткой или ремонтом пистолета.

1. Задействуйте плунжерный предохранительный замок, см. стр. 14.

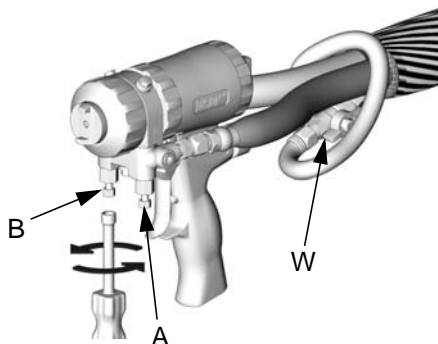


TI2409A

ВНИМАНИЕ

Подача воздуха необходима для работы пистолета. Не допускается отсоединение линии подачи воздуха на пистолет до тех пор, пока не будет сброшено давление жидкости.

2. Закройте клапаны жидкости A и B. Оставьте воздушный клапан (W) открытым.



TI2421A

3. Выключите плунжерный предохранительный замок, см. стр. 14.



TI2410A

4. Направьте пистолет-распылитель на лист картона или в емкость для отходов, и нажмите курок для сброса давления.



TI4722a

5. Задействуйте плунжерный предохранительный замок, см. стр. 14.



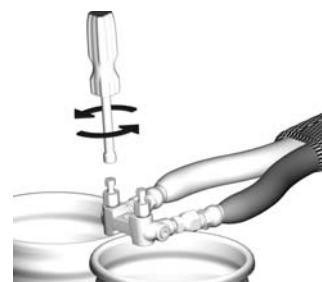
TI2409A

⚠ ПРЕДУПРЕЖДЕНИЕ



Жидкость в шланге и дозаторе находится по-прежнему под давлением. Выполните процедуру по сбросу давления, описанную в руководстве по эксплуатации дозатора.

Чтобы сбросить давление в шланге после снятия пистолета, установите обращенный в сторону от Вас коллектор для жидкости над емкостями для отходов. Очень осторожно откройте клапана для жидкости. Под большим давлением жидкость будет распыляться в стороны из отверстий для жидкости.



TI2484A

Дополнительные конфигурации

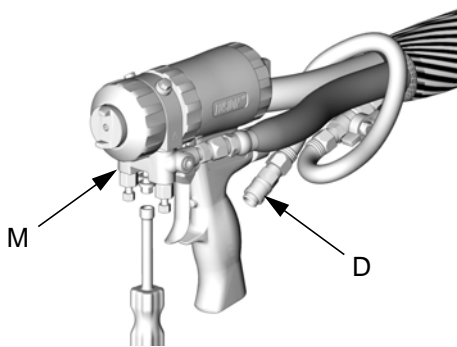
Дополнительное положение коллектора для жидкости.

Коллектор для жидкости устанавливается в нижней части пистолета, стороной А обращенной влево, если смотреть с позиции оператора на заднюю часть пистолета. При желании, коллектор может быть перемещен в верхнюю часть пистолета. Это приведет к изменению положения деталей стороны А (патрубка для впуска жидкости, обратного клапана и корпуса для жидкости на стороне А) вправо.

ВНИМАНИЕ

Для предотвращения перекрестного загрязнения смачиваемых деталей пистолета, не допускайте перепутки деталей компонента А (изоцианат) и деталей компонента В (полимер).

1. Выполните указания **Процедура сброса давления**, стр. 19.
2. Отсоедините воздушную линию (D) и снимите коллектор для жидкости (M).



T12554A

3. **Снятие переднего конца**, стр. 31.
4. Поверните корпус для жидкости на 180°.

5. **Прикрепление переднего конца**, стр. 32.

6. Прикрепите коллектор для жидкости. Подсоедините воздушную линию. Возобновите эксплуатацию пистолета.

Дополнительное положение шланга

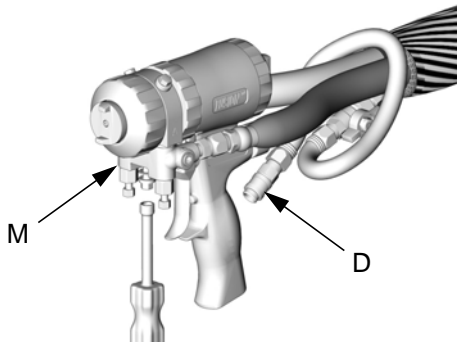
Поворотные впускные патрубки для жидкости и быстроразъемный соединитель воздушной линии обращены в сторону задней части. При желании, эти положения могут быть изменены таким образом, что шланги будут идти вниз.

ВНИМАНИЕ

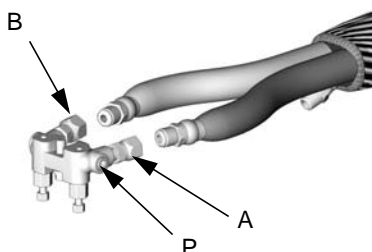
Для предотвращения перекрестного загрязнения смачиваемых деталей пистолета, не допускайте перепута деталей компонента А (изоцианат) и деталей компонента В (полимер).

1. Выполните указания **Процедура сброса давления**, стр. 19. Также сбросьте давление в системе, смотрите руководство по эксплуатации дозатора.


2. Отсоедините воздушную линию (D) и снимите коллектор для жидкости (M).

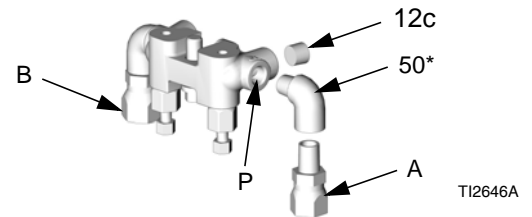


3. Отсоедините шланги для жидкости от поворотных впускных патрубков (А, В). Снимите поворотные патрубки. Вытащите заглушки из дополнительных впускных отверстий (Р).



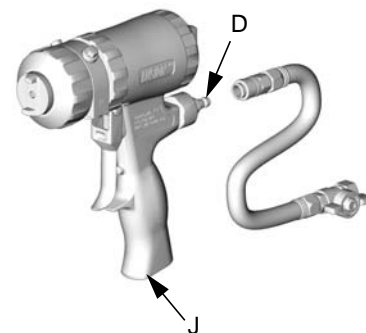
4. Нанесите герметик для резьбы на заглушки (12с), уголки (50*) и наружные резьбы поворотных патрубков (А, В). Установите уголки (50*) в дополнительные впускные отверстия (Р), обращенными вниз. Установите поворотные патрубки (А, В) в уголки. Проверьте установку поворотного патрубка А (меньшего размера) на стороне А. Установите заглушки там, где были установлены поворотные патрубки. Затяните все детали с моментом затяжки 26,6-27,7 Н•м.

 Уголки (50*) не включены в комплект пистолета с распылом разбрызгиванием.



5. Подсоедините шланги А и В к поворотным патрубкам А и В.

6. Снимите фитинг (D) и заглушку (J). Поменяйте их положениями. Нанесите герметик для резьбы и затяните с моментом затяжки 14-15 Н•м.

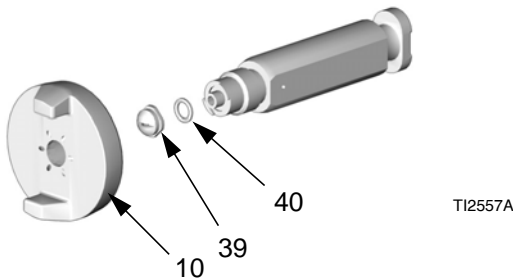



7. Прикрепите коллектор для жидкости. Подсоедините воздушную линию. Возобновите эксплуатацию пистолета.

Наконечники с распылом плоской формы

- 1.** Выполните указания **Процедура сброса давления**, стр. 19.

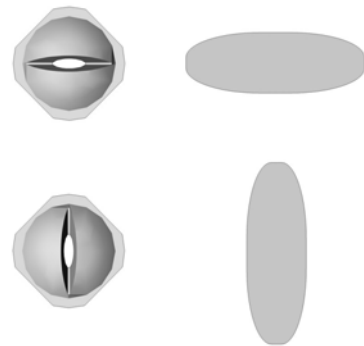
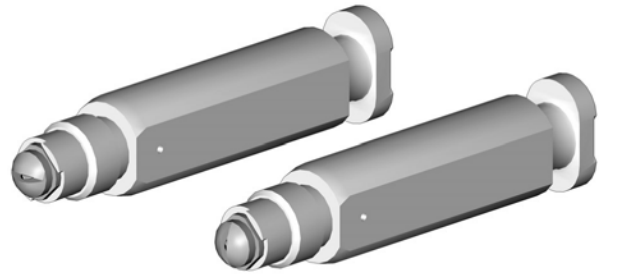
- 2.** Снимите воздушную головку (10) и наконечник для распыла плоской формы (39). Проверьте уплотнительное кольцо (40).




 Если наконечник застрял, то отделите его с помощью небольшой отвертки или стяните его с помощью плоскогубцев. Наконечник закален, чтобы выдерживать механические усилия.

- 3.** Для очистки погрузите наконечник в совместимый растворитель, см. стр. 24. Осторожно прочистите с помощью инструмента 15D234 для прочистки наконечника, стр. 48, для получения конфигурации наконечника.

- 4.** Переставьте наконечник в горизонтальном или вертикальном положении или установите наконечники другого размера.



 Наконечники маркируются на задней стороне с использованием последних 3 цифр номера детали. См. **Руководство по ссылочным номерам деталей плоских наконечников**, стр. 42.

- 5.** Установите обратно воздушную головку с затяжкой рукой. Выравнивание очищающего отверстия относительно наконечника не имеет значения.

Обслуживание

Поставляемый комплект инструментов

- Торцевой гаечный ключ; 5/16 дюйма
- Отвертка; лезвие шириной 1/8 дюйма
- Сверло для сопла; различные размеры в зависимости от размера сопла. См. ТАБЛИЦУ 1, стр. 25.
- Сверло для отверстий смешивания столкновением; различные размеры в зависимости от размера сопла. См. ТАБЛИЦУ 3, стр. 26.
- Ручные прутковые тиски 117661; двойные двусторонние зажимы



- 551189 Шприц для пластичной смазки; вместимость для 3 унций смазки
- 15B817 Промывочный коллектор
Не включен в комплект пистолета с распылом разбрызгиванием.

Поддерживание пистолета в чистоте

Поддерживайте пистолет в чистоте с помощью дополнительной крышки пистолета, стр. 44.

Нанесение тонкого слоя смазки облегчит очистку.

По мере необходимости

1. Очистка наружной поверхности пистолета, стр. 24.

2. Очистка сопла камеры смешивания, стр. 25, не реже одного раза в день.

3. Очистка воздушной головки, стр. 24.

4. Очистка глушителя, стр. 24.

5. Очистка коллектора для жидкости, стр. 24.

6. Очистка каналов, стр. 25.

7. Прочистка отверстий смешивания столкновением, стр. 25.

Ежедневно




Выполните указания **Прекращение работы**, стр. 18.

Еженедельно или ежемесячно

1. Очистка **Камера смешивания и картриджи бокового уплотнения**, стр. 33. Проверка уплотнительных колец.
2. Очистка **Обратные клапаны**, стр. 35. Проверка уплотнительных колец и фильтров.

Промывка пистолета

Если возникает необходимость в промывке пистолета, то используйте для этого следующую процедуру.

 ПРЕДУПРЕЖДЕНИЕ  
Прочтите предупреждения, стр. 8.

- 1.** Выполните указания **Процедура сброса давления**, стр. 19.
- 2.** Промойте в заземленном металлическом контейнере, крепко прижимая металлическую часть коллектора для жидкости к стенке контейнера. При промывке используйте минимально возможное давление.
- 3.** Выполните указания **Процедура сброса давления**, стр. 19.



Для более тщательной промывки комплект 218669 для промывки растворителем доступен в качестве принадлежности. Комплект подсоединяется к промывочному коллектору 15B817.

Очистка наружной поверхности пистолета

Очистите наружную поверхность пистолета с помощью совместимого растворителя.

Используйте N-метил-пирролидон (NMP), растворитель марки Dynasolve CU-6, Dzolv или эквивалентный для размягчения отвержденного материала.

ВНИМАНИЕ

Эти растворители не рекомендуются для промывки.

Очистка воздушной головки

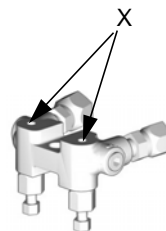
Погрузите воздушную головку в совместимый растворитель. Прочистите отверстия с помощью сверла #58 (0,042).

Очистка глушителя

Снимите и очистите глушитель с помощью совместимого растворителя.

Очистка коллектора для жидкости

Очищайте уплотняющие поверхности коллектора с помощью совместимого растворителя и щетки при каждом снятии коллектора с пистолета. Проверьте очистку двух отверстий для жидкости (X) на верхней сопряженной поверхности. Не допускайте повреждения плоских уплотняющих поверхностей. Нанесите слой смазки, если они оставляются непокрытыми, чтобы защитить от воздействия влаги.



T12411-1A

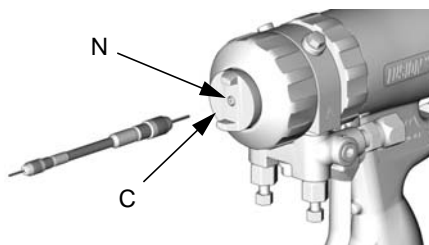
Очистка сопла камеры смешивания

1. Задействуйте плунжерный предохранительный замок, см. стр. 14.



TI2409A

2. См. Таблицу 1. Смотрите также идентификационную таблицу в **Комплекты сверл**, стр. 43. Воспользуйтесь сверлом подходящего размера для очистки сопла камеры смешивания (N). При необходимости, осторожно очистите воздушную головку (C) с помощью жесткой щетки.



TI2418A

Таблицу 1: Размеры сверла для прочистки сопла

Распыл круглой формы		Распыл плоской формы	
Камера смешивания Деталь №	Размер сверла, мм	Камера смешивания Деталь №	Размер сверла, мм
AR2020	#58; 1,00	AF2020	3/32; 2,35
AR2929	#55; 1,30	AF2929	3/32; 2,35
AR3737	#55; 1,30		
AR4242	#53; 1,50	AF4242	3/32; 2,35
AR5252	#50; 1,75	AF5252	3/32; 2,35
AR6060	#44; 2,15		
AR7070	3/32; 2,35		
AR8686	#32; 2,90		

Очистка каналов

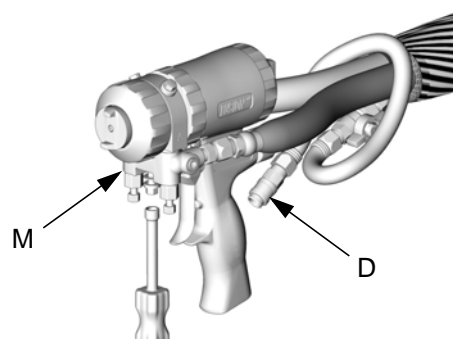
При необходимости, прочистите каналы в корпусе для жидкости и рукоятке с помощью сверл. Смотрите Таблицу 2 и **Вид в разрезе** на стр. 30 касательно диаметра и расположения каналов. Все сверла имеются в комплекте принадлежностей. Закажите комплект 248969 со сверлами для рукоятки с продувкой воздухом, см. стр. 44.

Таблицу 2: Диаметры каналов

Описание канала	Ссыл. буква (стр. 30)	Диаметр, мм
Дополнительное отверстие для подвода воздуха	C	11,0; 3,1
Продувающий воздух	D	3,1
Воздух для плунжера	E, F	3,1
Отвод отработанного воздуха	G	8,7; 3,1
Отверстие воздушного клапана	H	7,1
Прочищающий воздух	Не показано	2,35
Проверка отверстий клапана	Не показано	2,35
Смазка	Не показано	2,35

Прочистка отверстий смешивания столкновением

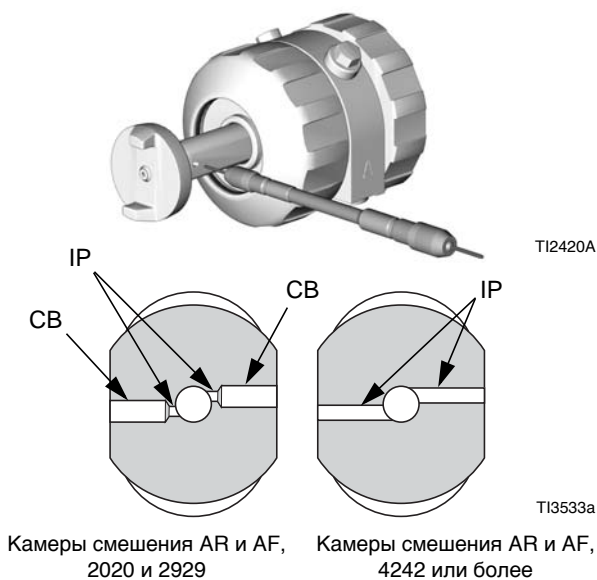
1. Выполните указания **Процедура сброса давления**, стр. 19.
2. Отсоедините воздушную линию (D) и снимите коллектор для жидкости (M).



TI2554A

3. **Промывка пистолета**, стр. 24. Если пистолет не промывается, то смотрите стр. 33.
4. **Снятие переднего конца**, стр. 31.

- 5.** Проталкивайте камеру смешивания вперед до тех пор, пока не будут видны отверстия смешивания столкновением (IP). Смотрите Таблицу 3 касательно сверла подходящего размера для прочистки отверстий. Смотрите также идентификационную таблицу в **Комплекты сверл**, стр. 43. Некоторые смесительные модули имеют раззенкованные отверстия (CB) и требуют сверла двух размеров для полной прочистки отверстий смешивания столкновением.



Таблицу 3: Размеры сверла для прочистки отверстий смешивания столкновением

Камера смешивания, деталь №	Размер сверла для прочистки отверстий смешивания столкновением (IP) мм	Раззенкованное отверстие (CB) Размер сверла мм
AR2020	#76; 0,50	#53; 1,50
AR2929	#69; 0,70	#53; 1,50
AR3737	#63; 0,94	Не применимо
AR4242	#58; 1,00	Не применимо
AR5252	#55; 1,30	Не применимо
AR6060	#53; 1,50	Не применимо
AR7070	#50; 1,75	Не применимо
AR8686	#44; 2,15	Не применимо
AF2020	#76; 0,50	#53; 1,50
AF2929	#69; 0,70	#53; 1,50
AF4242	#58; 1,00	Не применимо
AF5252	#55; 1,30	Не применимо

- 6.** Протолкните камеру смешивания назад на свое место.

- 7.** Прикрепление переднего конца, стр. 32.

- 8.** Прикрепите коллектор для жидкости. Подсоедините воздушную линию. Возобновите эксплуатацию пистолета.

Устранение неисправностей

1. Выполните указания **Процедура сброса давления**, стр. 19, перед проверкой или ремонтом пистолета.

2. Перед разборкой пистолета проверьте все возможные проблемы и причины неисправностей.

ВНИМАНИЕ

Для предотвращения перекрестного загрязнения смазываемых деталей пистолета, не допускайте взаимозаменяемости деталей компонента А (изоцианат) и деталей компонента В (полимер).

НЕИСПРАВНОСТЬ	ПРИЧИНА	МЕТОД УСТРАНЕНИЯ
Пистолет не работает на полную мощность при нажатии на курок.	Задействован предохранительный замок.	Выключите предохранительный замок, стр. 14.
	Засоренный глушитель (22).	Почистите, стр. 24.
	Поврежденные уплотнительные кольца воздушных клапанов (24).	Заменить, стр. 37.
Жидкость не распыляется, когда пистолет работает на полную мощность.	Засоренные клапаны для жидкости (12b).	Открыть.
	Засоренные отверстия для смешивания столкновением.	Почистите, стр. 25.
	Засоренные обратные клапаны (26).	Почистите, стр. 35.
Пистолет работает медленно.	Засоренный глушитель (22).	Почистите, стр. 24.
	Поврежденные уплотнительные кольца плунжера (16, 17).	Заменить, стр. 36.
	Загрязненный воздушный клапан или поврежденные уплотнительные кольца (24).	Очистите воздушный клапан или замените уплотнительные кольца, стр. 37.
Пистолет работает с задержкой, а затем резко включается.	Отвердевший материал вокруг боковых уплотнений (18).	Осмотрите боковые уплотнения (18с) и камеру смешивания (19) на отсутствие царапин. Замените, стр. 33.
	Стопорное кольцо (9) не прилегает до упора.	Затягивайте стопорное кольцо до тех пор, пока оно не достигнет упора.
Нарушение круглой формы распыла.	Загрязненное сопло камеры смешивания.	Почистите, стр. 25.
Нарушение плоской формы распыла.	Засоренный распылительный наконечник.	Очистите в совместимом растворителе, стр. 22.
	Изношенный наконечник.	Заменить, стр. 22.
	Загрязненное сопло камеры смешивания.	Почистите, стр. 25.
Утечка между плоским наконечником и камерой смешивания.	Наконечник не установлен должным образом.	Выполните обратную сборку, стр. 22.
	Поврежденное или отсутствующее уплотнительное кольцо (40).	Заменить, стр. 22.
Дисбаланс давления.	Засоренные отверстия для смешивания столкновением.	Почистите, стр. 25.
	Засоренные обратные клапаны (26).	Почистите, стр. 35.
	Неравномерная вязкость.	Отрегулируйте температуру для компенсации.

НЕИСПРАВНОСТЬ	ПРИЧИНА	МЕТОД УСТРАНЕНИЯ
Жидкость А и/или В в воздушной секции пистолета.	Поврежденные боковые уплотнения (18с).	Заменить, стр. 33.
	Поврежденная камера смешивания (19).	Заменить, стр. 33.
	Поврежденные боковые уплотнительные кольца (18d, 18e).	Заменить, стр. 33.
	Затяните воздушную головку при открытых клапанах для жидкости (12b).	Сначала закройте клапаны.
Частицы жидкости из камеры смешивания или воздушной головки.	Поврежденные боковые уплотнения (18с).	Заменить, стр. 33.
	Поврежденные боковые уплотнительные кольца (18d, 18e).	Заменить, стр. 33.
	Поврежденная камера смешивания (19).	Заменить, стр. 33.
Чрезмерное количество материала при распылении.	Слишком много прочищающего воздуха.	Уменьшите, стр. 17.
Быстрое отложение материала на воздушной головке.	Засоренные отверстия воздушной головки.	Почистите, стр. 24.
	Слишком мало прочищающего воздуха.	Увеличьте, стр. 17.
	Поврежденное или отсутствующее уплотнительное кольцо корпуса для жидкости (23).	Заменить, стр. 33.
	Поврежденное переднее уплотнительное кольцо (3).	Заменить, стр. 33.
Уменьшенный поток прочищающего воздуха.	Поврежденное переднее уплотнительное кольцо (3).	Заменить, стр. 33.
Чрезмерное количество прочищающего воздуха, когда клапаны для жидкости закрыты, и когда нажат курок пистолета.	Поврежденное или отсутствующее уплотнительное кольцо корпуса для жидкости (23).	Заменить, стр. 33.
Подача жидкости не перекрывается, когда закрыты клапана для жидкости.	Поврежденные клапана для жидкости (12b).	Замените.
Выброс воздуха из глушителя при нажатии курка пистолета.	Нормальное явление.	Никаких действий не требуется.
Постоянная утечка воздуха из глушителя.	Поврежденные уплотнительные кольца воздушных клапанов (24).	Заменить, стр. 37.
	Поврежденные уплотнительные кольца плунжера (16, 17).	Заменить, стр. 36.
Утечка воздуха из переднего воздушного клапана.	Поврежденные уплотнительные кольца воздушных клапанов (24).	Заменить, стр. 37.
Утечка воздуха вокруг стопорного кольца.	Повреждено уплотнительное кольцо (21).	Заменить, стр. 33.
Не возможно затянуть стопорное кольцо (9) до тех пор, пока оно не достигнет упора.	Воздушная головка (10) установлена перед стопорным кольцом (9).	Установите стопорное кольцо (9) первым, а затем воздушную головку (10), стр. 34.

Принцип работы

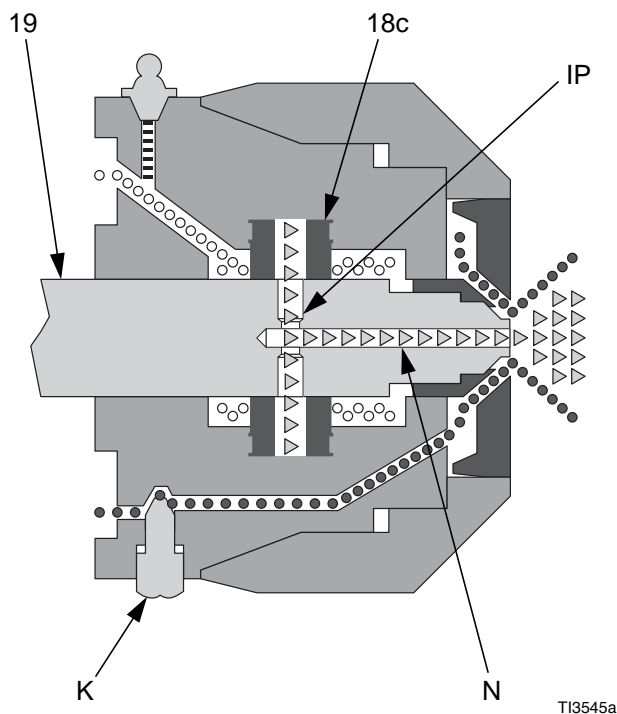
Курок пистолета нажат (распыление жидкости)

Камера смешивания (19) перемещается назад, перекрывая поток продувочного воздуха. Отверстия для смешивания столкновением (IP) совмещены с отверстиями для жидкости в боковых уплотнениях (18с), позволяя жидкости проходить через сопло камеры смешивания (N).

Смотрите стр. 17 касательно регулировки клапана прочищающего воздуха (K).



Проточные каналы показаны плохо просматриваются.



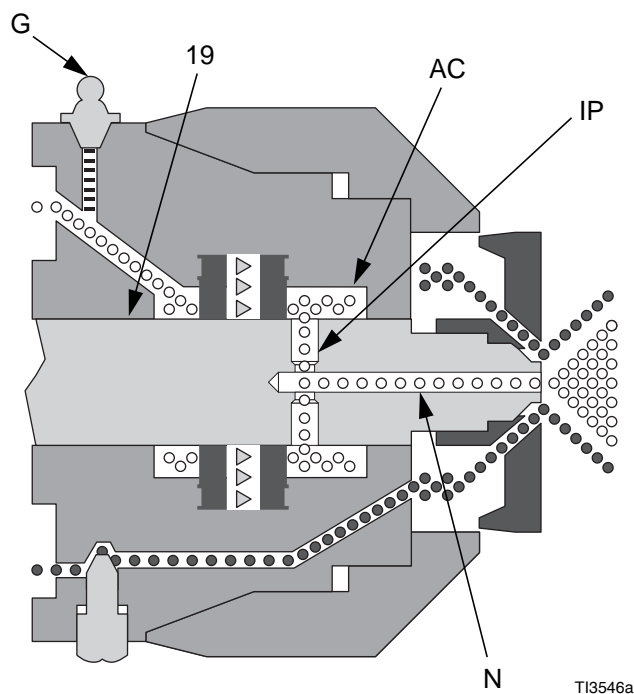
Курок пистолета отпущен (очистка воздухом)

Камера смешивания (19) двигается вперед, перекрывая поток жидкости. Отверстия для смешивания столкновением (IP) открыты к воздушной камере (AC), позволяя прочищающему воздуху проходить через сопло камеры смешивания (N).

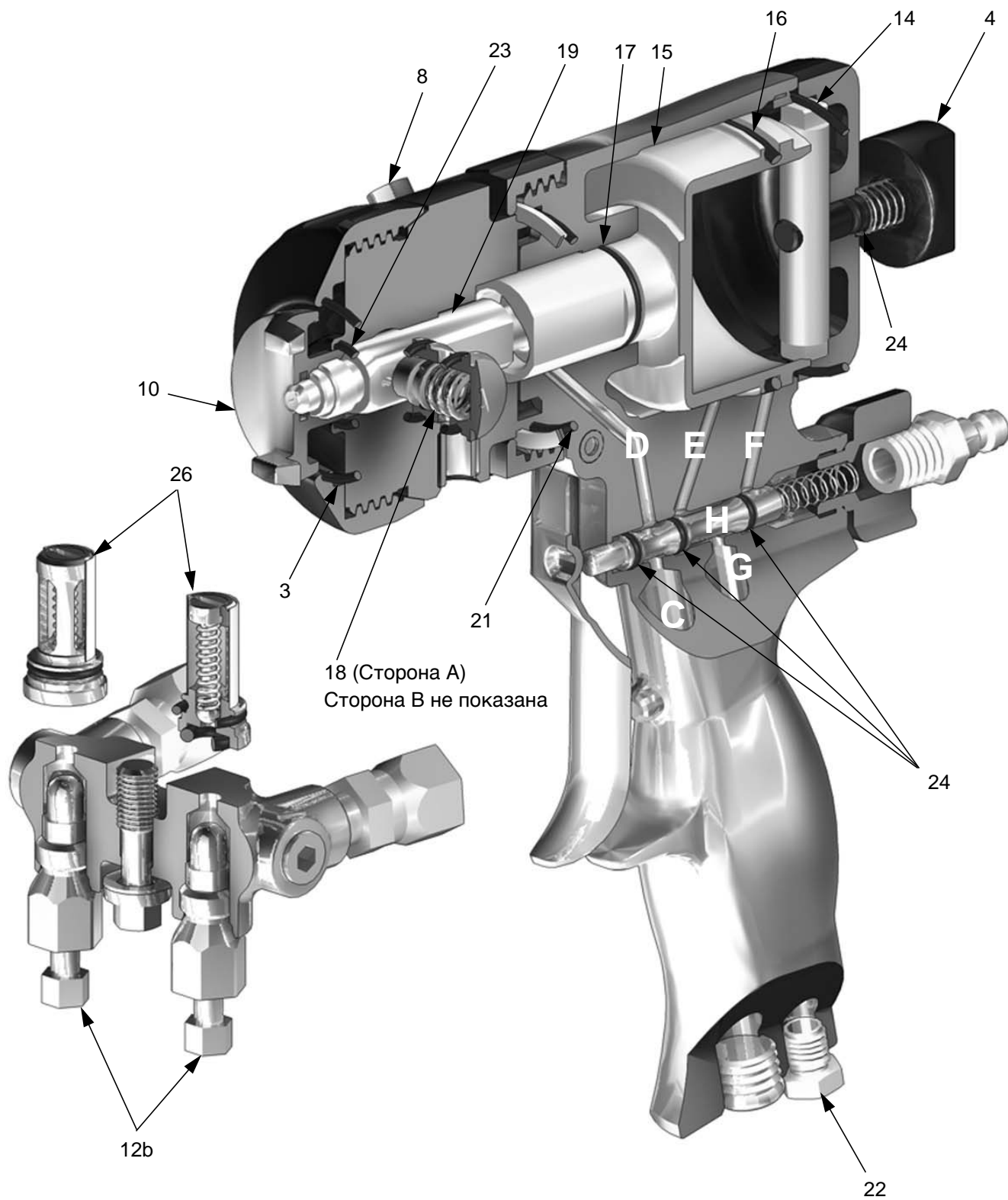
Смотрите стр. 18 касательно использования ватownicy (G).



Проточные каналы показаны плохо просматриваются.



Вид в разрезе



Ремонт

Необходимые инструменты

Инструменты и материалы, необходимые для полного ремонта пистолета:

- Разводной гаечный ключ
- Отвертка для плоской головки винта (прилагается)
- Стержень с диаметром 3 мм (1/8 дюйма)
- Торцевой гаечный ключ, 5/16 дюйма (прилагается)

Смазывание

Обильно смажьте все уплотнительные кольца, уплотнения и резьбы. Смажьте резьбы и наружную поверхность стопорного кольца (11). Смотрите стр. 47 для заказа с смазочного материала.

Снятие переднего конца

⚠ ПРЕДУПРЕЖДЕНИЕ



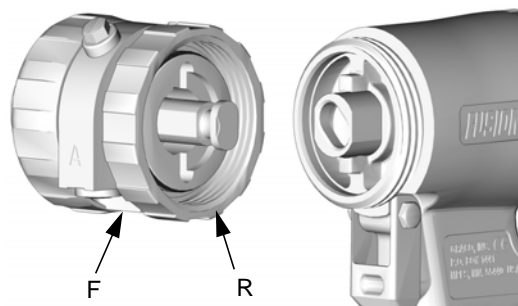
Прочтите предупреждения, стр. 7. Правильное крепление переднего конца имеет критическое значение. Не допускается эксплуатация пистолета, если затяжка переднего конца ослаблена, или если стопорное кольцо не прилегает к рукоятке.

1. Выполните указания **Процедура сброса давления**, стр. 19.
2. **Промывка пистолета**, стр. 24.

ВНИМАНИЕ

Если стопорное кольцо (R) заклинило из-за отложения материала, то не прикладывайте к нему усилие путем проворачивания всего переднего конца. Установочные штырьки (Z) могут обломиться. Погрузите переднюю часть пистолета в растворитель для размягчения отвердевшего материала и освобождения стопорного кольца.

3. Откручивайте (R) до тех пор, пока не освободится передний конец пистолета. Поверните корпус для жидкости (F) на 1/8 оборота против часовой стрелки. Полностью скрутите стопорное кольцо и снимите передний конец пистолета.



TI2416A

Прикрепление переднего конца

ПРЕДУПРЕЖДЕНИЕ



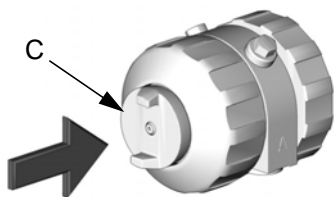
Прочтите предупреждения, стр. 7. Правильное крепление переднего конца имеет критическое значение. Не допускается эксплуатация пистолета, если затяжка переднего конца ослаблена, или если стопорное кольцо не прилегает к рукоятке.

1. Задействуйте плунжерный предохранительный замок, см. стр. 14.



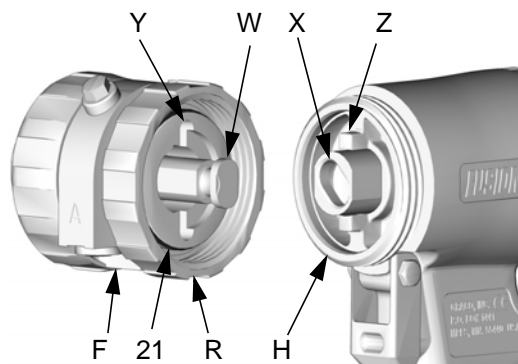
TI2409A

2. Надавливайте на воздушную головку (C) до тех пор, пока она не будет заподлицо с передней частью пистолета. Это гарантирует, что камера смешивания отведена полностью назад.



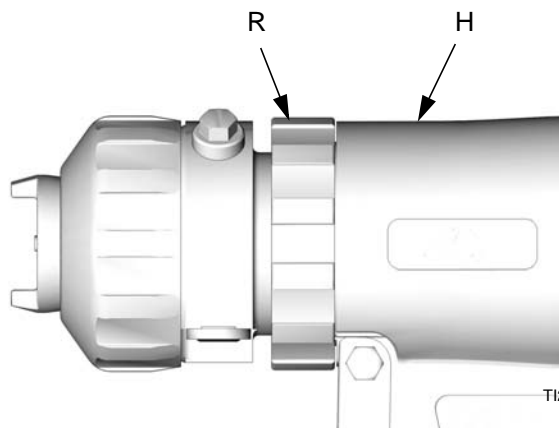
TI2422A

3. Проверьте, что уплотнительное кольцо (21) установлено в правильном положении. Обильно смажьте уплотнительные кольца, резьбы стопорного кольца (R) и рукоятки (H), а также наружную сторону стопорного кольца. Сориентируйте передний конец (F), как это необходимо для желаемой установки коллектора для жидкости (на рисунке показана нижняя установка). Вставьте снабженный шпонкой конец (W) камеры смешивания в гнездо (X). Накрутите рукой стопорное кольцо на рукоятку настолько, насколько это возможно.



TI2416A

4. Проверните корпус для жидкости на 1/8 оборота по часовой стрелке для фиксирования выступов (Z) в пазах (Y). Надавите на передний конец, чтобы убедиться в его надлежащей посадке. Продолжайте накручивать стопорное кольцо (R) на рукоятку (H) до тех пор, пока оно не будет надежно затянуто. При правильной сборке стопорное кольцо прилегает к рукоятке.



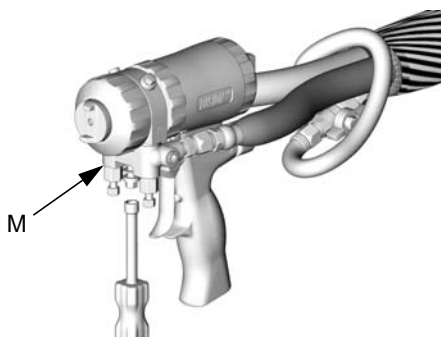
TI2423A

Камера смешивания и картриджи бокового уплотнения

Смотрите стр. 3 касательно имеющихся размеров камеры смешивания.

1. Выполните указания **Процедура сброса давления**, стр. 19.

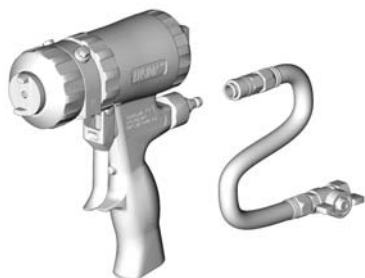
2. Снимите коллектор для жидкости (М). Оставьте подсоединенной воздушную линию.



T12543A

3. Промойте пистолет для удаления остатков компонентов А и В, стр. 24. Выполните **Процедура сброса давления**, стр. 19.

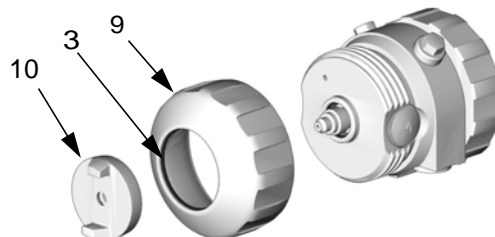
4. Отсоедините подачу воздуха.



T12540A

5. Снятие переднего конца, стр. 31.

6. Снимите воздушную головку (10) и стопорное кольцо (9). Проверьте уплотнительное кольцо (3) внутри стопорного кольца.

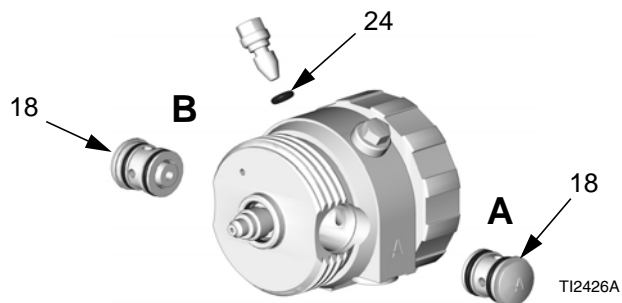


T12424A

ВНИМАНИЕ

Для предотвращения перекрестного загрязнения картриджей бокового уплотнения, не допускайте перепута деталей компонента А и деталей компонента В. Картридж для компонента А отмаркирован буквой А.

7. Извлеките картриджи бокового уплотнения (18). Проверьте также уплотнительное кольцо (24) на клапане для очищающего воздуха (8).



T12426A

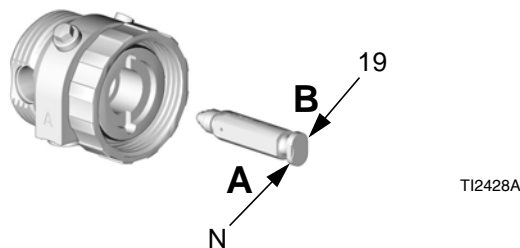
Продолжение на стр. 34.

- 8.** Извлеките камеру смешивания (19) из задней части корпуса для жидкости. Проверьте отсутствие повреждения и прочистите отверстия, стр. 25. Проверьте уплотнительное кольцо (23) в передней части корпуса для жидкости.

ВНИМАНИЕ

Для предотвращения перекрестного загрязнения смачиваемых деталей пистолета, камера смешивания отмаркирована буквой А и выделена прорезью (N) на задней кромке. Проверьте, что сторона А камеры смешивания находится на стороне А пистолета.

- 9.** Нанесите тонкий слой смазочного материала на камеру смешивания (19). Установите камеру смешивания. Маркировка А и прорезь (N) должны находиться на той же самой стороне, что и А на корпусе для жидкости. Камера смешивания снабжена шпонкой для совмещения с корпусом для жидкости.

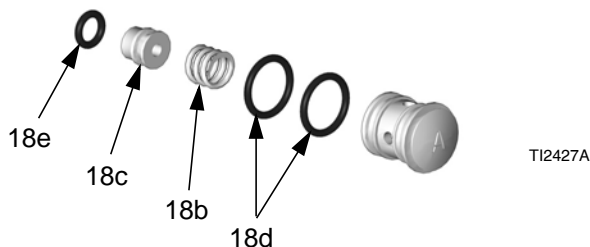


TI2428A

ВНИМАНИЕ

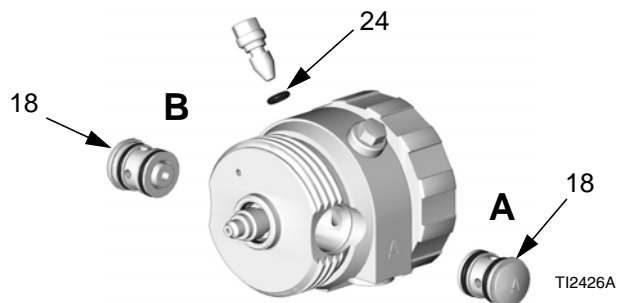
Для предотвращения перекрестного загрязнения картриджом бокового уплотнения, не допускайте перепута деталей компонента А и деталей компонента В. Картридж для компонента А отмаркирован буквой А.

- 10.** Тщательно осмотрите уплотнительные кольца картриджей бокового уплотнения и поверхности. Замените изношенные или поврежденные детали. Обильно смажьте уплотнительные кольца (18d, 18e) и выполните обратную сборку. Нажмите на боковое уплотнение (18c) для проверки надлежащей работы пружины (18b).



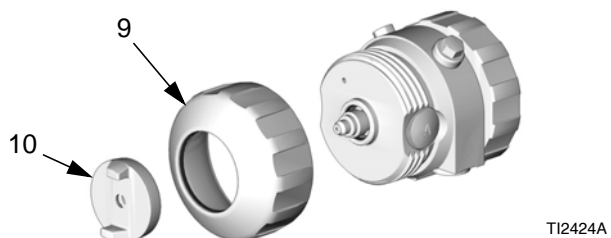
TI2427A

- 11.** Обильно смажьте и установите обратно картриджи бокового уплотнения (18).



TI2426A

- 12.** Смажьте все резьбы и снова установите стопорное кольцо (9). Установите воздушную головку (10).




TI2424A

- 13.** Прикрепление переднего конца, стр. 32.

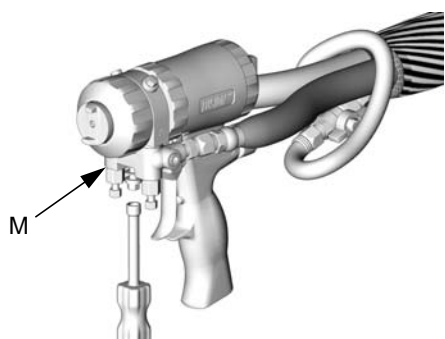
- 14.** Подсоедините подачу воздуха и несколько раз нажмите курок пистолета для проверки на отсутствие утечек. Если любой обратный клапан выскочит из своего занятого положения, то это означает плохую герметизацию для жидкости на той стороне камеры смешивания или компонентов бокового уплотнения или картриджа. Устраните эту проблему перед установкой коллектора для жидкости.

- 15.** Прикрепите коллектор для жидкости. Подсоедините воздушную линию. Возобновите эксплуатацию пистолета.

Обратные клапаны

 Перед разборкой, нажмите на шарик (26с) для испытания обратного клапана на надлежащее движение и действие пружины.

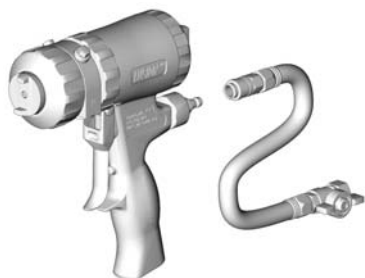
1. Выполните указания **Процедура сброса давления**, стр. 19.
2. Снимите коллектор для жидкости (М). Оставьте подсоединенной воздушную линию. **Очистка коллектора для жидкости**, стр. 24.



T12543A

3. Промойте пистолет для удаления остатков компонентов А и В, стр. 24. Выполните **Процедура сброса давления**, стр. 19.

4. Отсоедините подачу воздуха.



T12540A

ВНИМАНИЕ

Для предотвращения перекрестного загрязнения обратных клапанов, не допускайте перепута деталей компонента А и деталей компонента В. Обратный клапан для компонента А обозначен символом А.

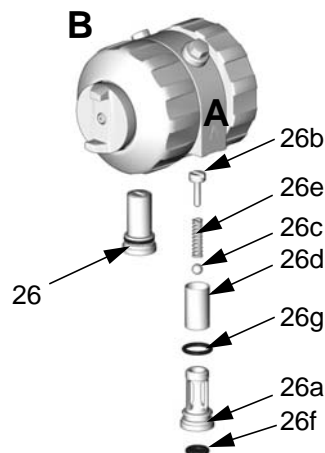
5. Сдвиньте обратные клапаны (26) на прорезь.

ПРЕДУПРЕЖДЕНИЕ



Прочтите предупреждения, стр. 7. Поврежденные уплотнительные кольца обратного клапана (26f, 26g) могут стать причиной наружной утечки. Замените уплотнительные кольца в случае визуального обнаружения какого-либо повреждения.

6. Стяните фильтр (26d). Почистите и осмотрите детали. Тщательно осмотрите уплотнительные кольца (26f, 26g). При необходимости, выкрутите винт (26b) и разберите весь обратный клапан.



T12429A

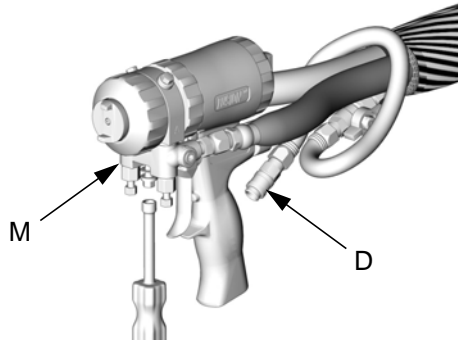
7. Снова соберите обратные клапаны. Винт (26b) должен быть заподлицо (в пределах 1,5 мм) с поверхностью корпуса (26а). Обильно смажьте уплотнительные кольца (26f, 26g) и осторожно снова установите в корпус для жидкости.

8. Прикрепите коллектор для жидкости. Подсоедините воздушную линию. Возобновите эксплуатацию пистолета.

Плунжер

1. Выполните указания **Процедура сброса давления**, стр. 19.

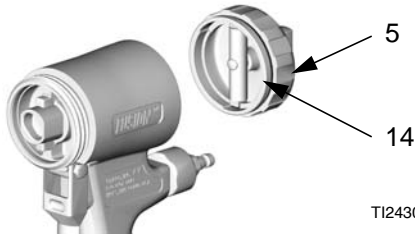
2. Отсоедините воздушную линию (D) и снимите коллектор для жидкости (M).



T12554A

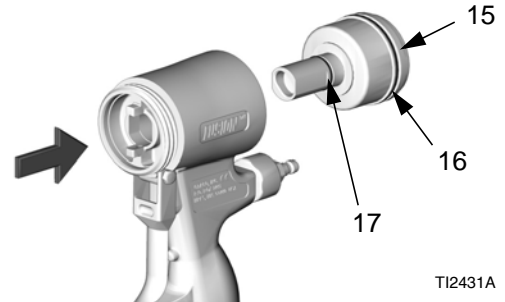
3. Снятие переднего конца, стр. 31.

4. Скрутите колпачок цилиндра (5) и осмотрите уплотнительное кольцо (14).



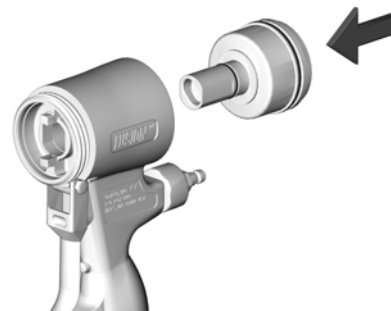
T12430A

5. Надавите на шток плунжера для снятия плунжера (15). Осмотрите уплотнительное кольцо плунжера (16) и уплотнительное кольцо штока (17).



T12431A

6. Обильно смажьте уплотнительные кольца плунжера. Установите обратно плунжер. Стержень имеет ключ для правильной сборки. Сильно надавите для посадки плунжера.



T12432A

7. Установите колпачок цилиндра (5).



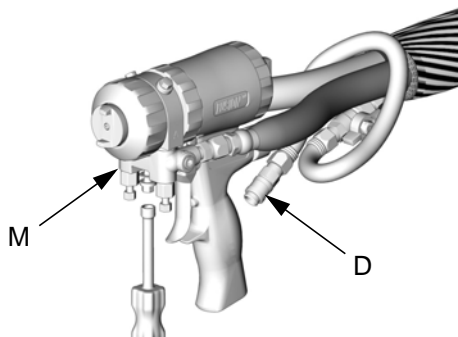
T12430A

8. Прикрепление переднего конца, стр. 32.

9. Прикрепите коллектор для жидкости. Подсоедините воздушную линию. Возобновите эксплуатацию пистолета.

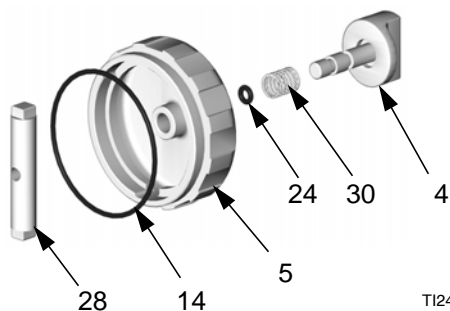
Плунжерный предохранительный замок

1. Выполните указания **Процедура сброса давления**, стр. 19.
2. Отсоедините воздушную линию (D) и снимите коллектор для жидкости (M).



TI2554A

3. Скрутите колпачок цилиндра (5). Удерживайте стопор плунжера (28) с помощью ключа и выкрутите его из предохранительного замка (4). Осмотрите пружину (30) и уплотнительные кольца (14, 24).

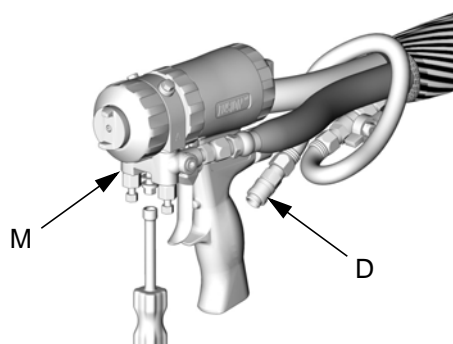


TI2433A

4. Обильно смажьте уплотнительные кольца и выполните повторную сборку. Очистите резьбы с помощью растворителя или спирта. Нанесите средство Loctite® со средней прочностью стопорения или эквивалентное на резьбы стопора (15) и головки (10), и выполните повторную сборку.
5. Прикрепите коллектор для жидкости. Подсоедините воздушную линию. Возобновите эксплуатацию пистолета.

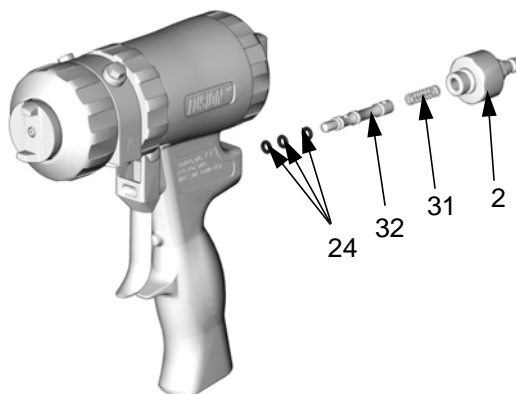
Воздушный клапан

1. Выполните указания **Процедура сброса давления**, стр. 19.
2. Отсоедините воздушную линию (D) и снимите коллектор для жидкости (M).



TI2554A

3. Выкрутите заглушку воздушного клапана (2) и выньте пружину (31). С помощью небольшой отвертки вытащите катушку (32) из передней части. Осмотрите уплотнительные кольца (24).

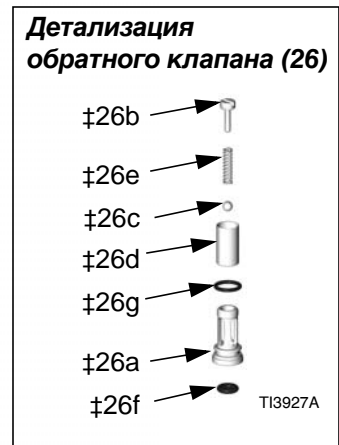
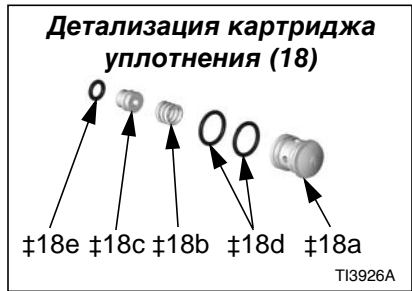
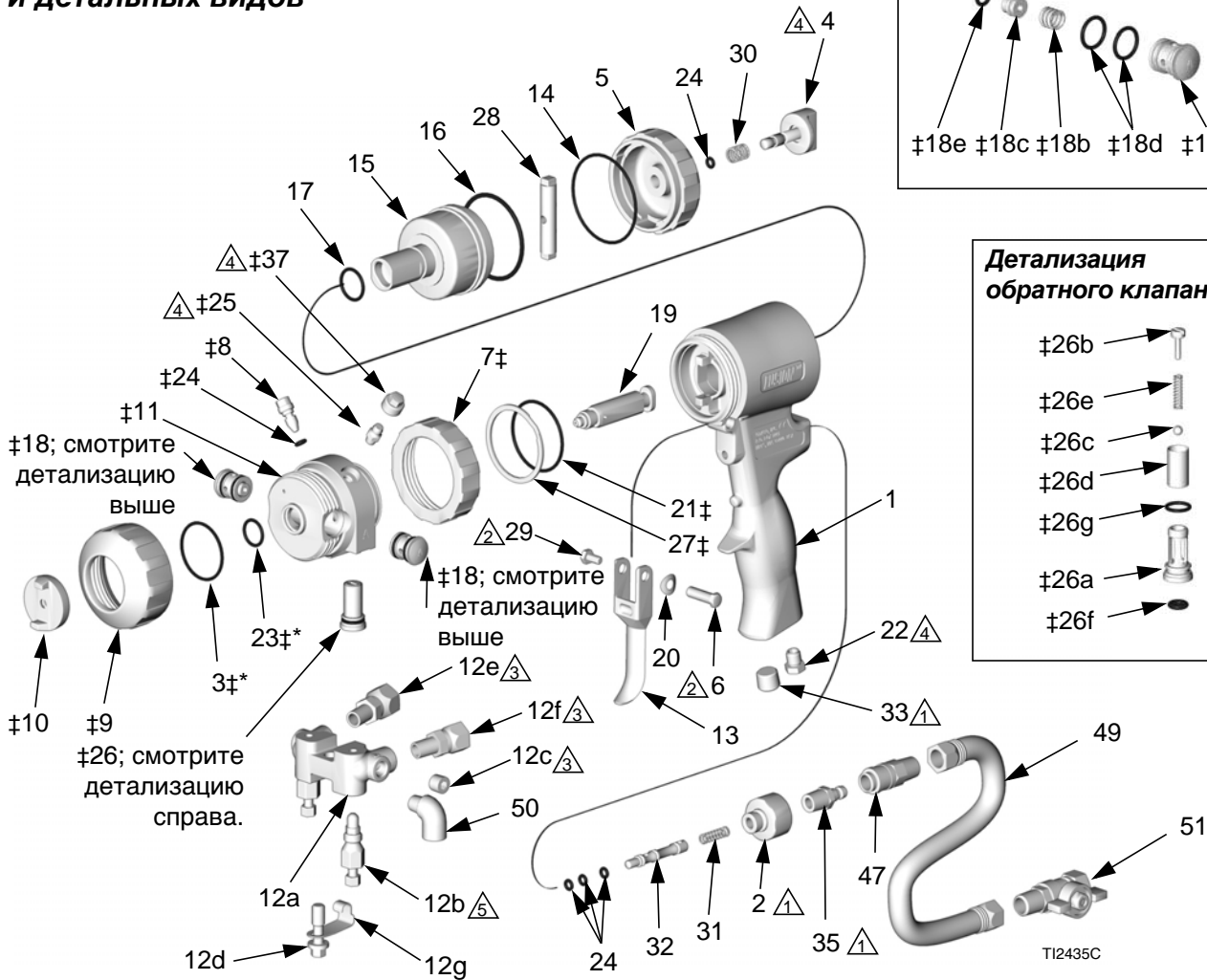


TI2434A

4. Обильно смажьте уплотнительные кольца и выполните повторную сборку. Затяните заглушку (2) с моментом затяжки 14-15 Н•м.
5. Прикрепите коллектор для жидкости. Подсоедините воздушную линию. Возобновите эксплуатацию пистолета.


Детали

**Показан пистолет с распылом плоской формы;
см. стр. 40 касательно дополнительных деталей
и детальных видов**



- △1 Затяните с моментом затяжки 14-15 Н•м.
- △2 Затяните с моментом затяжки 2,3-3,4 Н•м.
- △3 Затяните с моментом затяжки 26,6-27,7 Н•м.
- △4 Затяните с моментом затяжки 4-5 Н•м.
- △5 Затяните с моментом затяжки 43-54 Н•м.

Ссыл. №	Деталь №	Обозначение	Кол-во	Ссыл. №	Деталь №	Обозначение	Кол-во
1	15K365	РУКОЯТКА	1	25‡	100846	ФИТИНГ, смазочный	1
2	15B208	ЗАГЛУШКА, воздушный клапан	1	26‡	246731	КЛАПАН, обратный, сторона А; состоит из 26а-26г	1
3‡	248137	УПЛОТНИТЕЛЬНОЕ КОЛЬЦО; тефлон; комплект из 6 штук	1		246352	КЛАПАН, обратный, сторона В; состоит из 26а-26г	1
4Н	15B206	ЗАМОК, предохранительный	1	26а††		. КОРПУС	1
5Н	15B204	КОЛПАЧОК, цилиндр	1	26б††	15B214	. ВИНТ; 5/16-18 x 13 мм	1
6	192272	ШПИЛЬКА	1	26с†	257420	. ШАР; карбид; комплект из 10 штук	1
7‡	15B215	КОЛЬЦО, стопорное	1	26д‡		. ФИЛЬТР; см. стр. 42	1
8‡	15B223	КЛАПАН, прочищающий воздух	1	26е‡	117490	. ПРУЖИНА	1
9‡	15B211	КОЛЬЦО, стопорное	1	26ф*†	248133	. УПЛОТНИТЕЛЬНОЕ КОЛЬЦО, контактная поверхность обратного клапана; комплект из 6 штук	1
10‡	15B210	ВОЗДУШНАЯ ГОЛОВКА; для пистолетов с распылом круглой формы	1				
	15B801	ВОЗДУШНАЯ ГОЛОВКА; для пистолетов с распылом плоской формы; не включена в комплект замены 246361 для переднего конца; см. Детальные виды , стр. 40	1	26г‡*	248129	. УПЛОТНИТЕЛЬНОЕ КОЛЬЦО, корпус обратного клапана; комплект из 6 штук	1
◆	15D973	ВОЗДУШНАЯ ГОЛОВКА; для пистолетов с распылом разбрызгиванием; не включена в комплект замены 246361 для переднего конца; см. Детальные виды , стр. 40	1	27‡	116550	КОЛЬЦО, стопорное	1
				28Н	15B205	СТОПОР, плунжер	1
				29	203953	ВИНТ; 10-24 x 10 мм	1
				30Н	114070	ПРУЖИНА	1
				31	117485	ПРУЖИНА	1
				32	15B202	КАТУШКА, клапан	1
				33	100721	ЗАГЛУШКА, трубная; 1/4-18 npt; только для пистолетов с распылом круглой и плоской формы	1
11‡	246491	КОРПУС, для жидкости	1				
12	246012	КОЛЛЕКТОР, для жидкости, 2-шланговый; состоит из 12а-12г	1	35	117509	БЫСТРОРАЗЪЕМНЫЙ СОЕДИНИТЕЛЬ, наружная резьба, для воздуха; 1/4 npt(m); только для пистолетов с распылом круглой и плоской формы	1
	249523	КОЛЛЕКТОР, для жидкости, 4-шланговый; состоит из 12а, 12б, 12д-12г, 50; см. Детальные виды , стр. 40	1	36▲	222385	КАРТОЧКА, предупреждение; не показана	1
12а†		. КОЛЛЕКТОР	1				
12б	246356	. КЛАПАН, для жидкости	2	37‡	15B689	КОЛПАЧОК, тавотница	1
12с	100139	. ЗАГЛУШКА, трубная; 1/8-27 npt	2	39	FTxxxx	НАКОНЕЧНИК, плоский; см. Комплекты плоских наконечников , стр. 42	1
12д	15B221	. БОЛТ; 5/16-24	1	40*	246360	УПЛОТНИТЕЛЬНОЕ КОЛЬЦО; тефлон; только для моделей с плоским наконечником; комплект из 3 штук; см. Пистолеты с распылом плоской формы , стр. 41	1
12е	117634	. ПОВОРОТНОЕ СОЕДИНЕНИЕ, сторона В; 1/8 npt(m) x № 6 JIC(f); для 2-шлангового коллектора	1				
	117634	. ПОВОРОТНОЕ СОЕДИНЕНИЕ, сторона В; 1/8 npt(m) x № 6 JIC(f); для 4-шлангового коллектора; см. Детальные виды , стр. 40	2	43	117661	ТИСКИ, ручные прутковые; двойные двусторонние зажимы; см. Поставляемые инструменты , стр. 40	1
12ф	117635	. ПОВОРОТНОЕ СОЕДИНЕНИЕ, сторона А; 1/8 npt(m) x № 5 JIC(f); для 2-шлангового коллектора	1	46	117792	ШПРИЦ ДЛЯ ПЛАСТИЧНОЙ СМАЗКИ; не показан	1
	117635	. ПОВОРОТНОЕ СОЕДИНЕНИЕ, сторона А; 1/8 npt(m) x № 5 JIC(f); для 4-шлангового коллектора; см. Детальные виды , стр. 40	2	47	117510	СОЕДИНИТЕЛЬНАЯ МУФТА, воздушная линия	1
12г	15B993	. ПРУЖИНА, кольцевая стопорная	1	49	15B772	ШЛАНГ, воздушный; 1/4 npsm (f); 0,46 м	1
13	15B209	КУРОК	1	50	112307	КОЛЕНО, проходное; 1/8 npt (m x f); только для пистолетов с распылом круглой и плоской формы	2
14*Н	248136	УПЛОТНИТЕЛЬНОЕ КОЛЬЦО, колпачок цилиндра; комплект из 6 штук	1	51	15B565	КЛАПАН, шаровой; 1/4 npt (m x f); только для пистолетов с распылом круглой и плоской формы	1
15	15B203	ПЛУНЖЕР	1				
16*	248135	УПЛОТНИТЕЛЬНОЕ КОЛЬЦО, плунжер; комплект из 6 штук	1				
17*	248134	УПЛОТНИТЕЛЬНОЕ КОЛЬЦО, стержень плунжера; комплект из 6 штук	1				
18‡	246349	КАРТРИДЖ, уплотнение, сторона А, нержавеющая сталь; состоит из 18а-18е	1				
	246350	КАРТРИДЖ, уплотнение, сторона В, нержавеющая сталь; состоит из 18а-18е	1				
18а†		. КОРПУС КАРТРИДЖА	1				
18б	117491	. ПРУЖИНА	1				
18с*†		. КОМПЛЕКТ УПЛОТНЕНИЙ; см. стр. 45	1				
18д*	248130	. УПЛОТНИТЕЛЬНОЕ КОЛЬЦО, корпус картриджа; комплект из 6 штук	1				
18е*	248128	. УПЛОТНИТЕЛЬНОЕ КОЛЬЦО, боковое уплотнение; комплект из 6 штук	1				
19		КАМЕРА, смешивания, круглая форма; см. Пистолеты с распылом круглой формы , стр. 41	1				
		КАМЕРА, смешивания, плоская форма; см. Пистолеты с распылом плоской формы , стр. 41	1				
20	15C480	ШАЙБА, стопорная	1				
21‡*	248132	УПЛОТНИТЕЛЬНОЕ КОЛЬЦО; комплект из 6 штук	1				
22	119626	ГЛУШИТЕЛЬ	1				
23‡*	248131	УПЛОТНИТЕЛЬНОЕ КОЛЬЦО; комплект из 6 штук	1				
24‡*Н	246354	УПЛОТНИТЕЛЬНОЕ КОЛЬЦО; комплект из 6 штук	1				

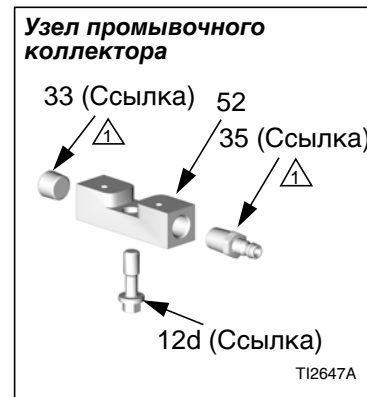
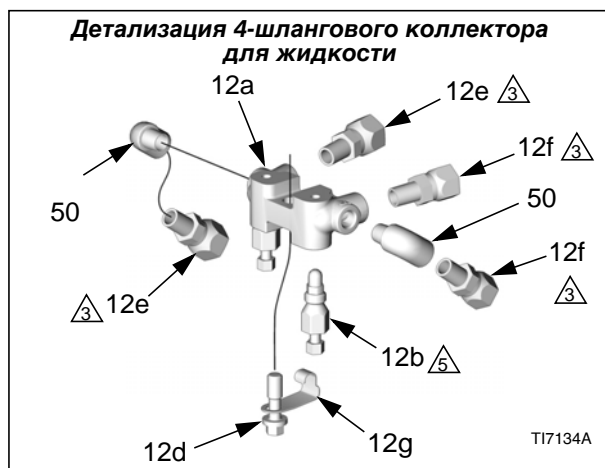
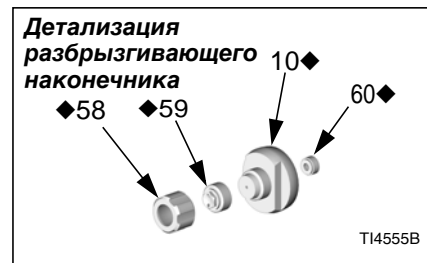
 см. **Детальные виды**, стр. 40, касательно дополнительных деталей.

- * Эти детали имеются только в ремонтных комплектах. Для выбора комплекта смотрите стр. 42.
- † Эти детали не поставляются по отдельности.
- ‡ Включены в комплект замены 246361 для переднего конца.
- ★ Включены в комплект 248064 для сборки предохранительного стопора (содержит 1 детали 24).
- ▲ Запасные наклейки с символами опасности и предупреждениями, бирки и карточки предоставляются бесплатно.
- ◆ Включены в комплект 248414 для разбрызгивающего наконечника (см. стр. 40).

Ссыл. №	Деталь №	Обозначение	Кол-во	Ссыл. №	Деталь №	Обозначение	Кол-во
52	15B817	КОЛЛЕКТОР; промывка пистолета; только для пистолетов с распылом круглой и плоской формы	1	58♦	15D972	ДЕРЖАТЕЛЬ, наконечник; только для пистолета с распылом разбрызгиванием	1
53	117642	ТОРЦОВЫЙ ГАЕЧНЫЙ КЛЮЧ; 5/16 дюйма	1	59♦	15D971	НАКОНЕЧНИК; только для пистолета с распылом разбрызгиванием	1
54	118575	ОТВЕРТКА; лезвие шириной 1/8 дюйма	1	60♦	248019	УПЛОТНЕНИЕ, комплект из 5 штук; только для пистолета с распылом разбрызгиванием.	1
55▲	172479	ЭТИКЕТКА, предупредительная; не показана	1	61❖	15F240	ПЕРЕХОДНИК, деревянная каркасная стена	1
56▲	15D235	ЗНАК, инструкция; не показан	1	62❖	15F854	УПЛОТНЕНИЕ, наконечник; деревянная каркасная стена	1
57	117773	КАРТРИДЖ СО СМАЗКОЙ; 3 унции; не показан; ведомость безопасности материалов (MSDS) доступна на Web-сайте: www.graco.com	1	63❖	15F241	ГОЛОВКА, воздушная; деревянная каркасная стена	1
				64❖	FTM979	НАКОНЕЧНИК, плоский; деревянная каркасная стена	1

- ▲ Запасные наклейки с символами опасности и предупреждениями, бирки и карточки предоставляются бесплатно.
- ♦ Включен в комплект 248414 для наконечника разбрызгиванием.
- ❖ Включен в комплект 249421 для нанесения пены на деревянную каркасную стену.

Детальные виды



- ① Затяните с моментом затяжки 14-15 Н•м.
- ③ Затяните с моментом затяжки 26,6-27,7 Н•м.
- ⑤ Затяните с моментом затяжки 43-54 Н•м.

Комплекты для камеры смешивания

Пистолеты с распылом круглой формы

Комплект камеры смешивания (содержит сверла)	Размер отверстия сопла	Размер сверла для сопла, мм	Размер отверстия смешивания столкновением	Размер сверла для отверстия смешивания столкновением, мм	Размер раззенкованного отверстия	Размер сверла для раззенкованного отверстия, мм
AR2020	0,042	#58; 1,00	0,020	#76; 0,50	0,060	#53; 1,50
AR2929	0,052	#55; 1,30	0,029	#69; 0,70	0,060	#53; 1,50
AR3737	0,052	#55; 1,30	0,037	#63; 0,94	Не применимо	Не применимо
AR4242	0,060	#53; 1,50	0,042	#58; 1,00	Не применимо	Не применимо
AR5252	0,070	#50; 1,75	0,052	#55; 1,30	Не применимо	Не применимо
AR6060	0,086	#44; 2,15	0,060	#53; 1,50	Не применимо	Не применимо
AR7070	0,094	3/32; 2,35	0,070	#50; 1,75	Не применимо	Не применимо
AR8686	0,116	#32; 2,90	0,086	#44; 2,15	Не применимо	Не применимо

Пистолеты с распылом плоской формы

Комплект для камеры смешивания (содержит сверла и уплотнительное кольцо)	Ссыл. № 40†, уплотнительное кольцо	Размер отверстия сопла	Размер сверла для сопла, мм	Размер отверстия смешивания столкновением	Размер сверла для отверстия смешивания столкновением, мм	Размер раззенкованного отверстия	Размер сверла для раззенкованного отверстия, мм
AF2020	246360	0,094	2,35	0,020	#76; 0,50	0,060	#53; 1,50
AF2929	246360	0,094	2,35	0,029	#69; 0,70	0,060	#53; 1,50
AF4242	246360	0,094	2,35	0,042	#58; 1,00	Не применимо	Не применимо
AF5252	246360	0,094	2,35	0,052	#55; 1,30	Не применимо	Не применимо

† Имеется только в комплектах для плоской камеры смешивания или в комплекте 246360 для групповой тары.

Руководство по ссылочным номерам деталей камеры смешивания

Эталонная деталь № AR4242:

AR	42	42
AR = Продувочный воздух для распыла круглой формы AF = Продувочный воздух для распыла плоской формы	Размер отверстия А (1 mm)	Размер отверстия В (1 mm)

Комплекты плоских наконечников

Ссыл. № 39, Плоский распылительный наконечник	Размер образца распыла, мм
FT0424	низкий расход, 03-254
FT0438	средний расход, 203-254
FT0624	низкий расход, 305-356
FT0638	средний расход, 305-356
FT0838	средний расход, 406-457
FT0848	высокий расход, 406-457

Руководство по ссылочным номерам деталей плоских наконечников

Эталонная деталь № FT0848:

FT	08	48
FT = Плоский наконечник	x2 = длина образца распыла (8x2=16 дюйма (406 mm))	Эквивалентный размер для диаметра отверстия дюзы (0,048 дюйма (1,21 mm))

Ремонтные комплекты для пистолета-распылителя

Смотрите таблицу слева направо и сверху вниз для определения количества по каждой детали в комплектах.

Ссыл. №	Комплекты уплотнительных колец, навалом (кол-во)	Комплект уплотнительных колец 246347 для картриджей бокового уплотнения	Комплект 246348 для бокового уплотнения	Комплект уплотнительных колец 246351 для обратного клапана	Полный комплект уплотнительных колец 246355
3	248137 (6)				1
14	248136 (6)				1
16	248135 (6)				1
17	248134 (6)				1
18c			2		
18d	248130 (6)	4			4
18e	248128 (6)	2	2		2
21	248132 (6)				1
23	248131 (6)				1
24	246354 (6)				5
26f	248133 (6)			2	2
26g	248129 (6)			2	2
40	246360 (3)				

Комплекты фильтров для обратных клапанов

В комплектах содержатся 10 сеток фильтров.

Сетка фильтра с размером ячеек 80 меш входит в стандартную поставку с пистолетом-распылителем.

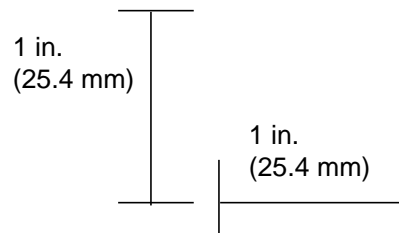
375 микрон (40 меш)


238 микрон (60 меш)

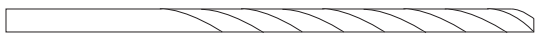

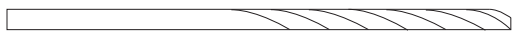

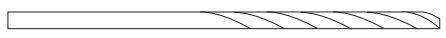
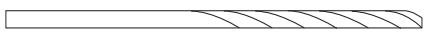
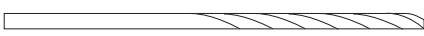
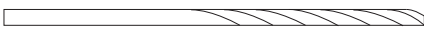
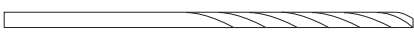


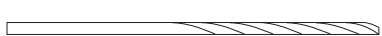


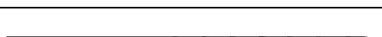
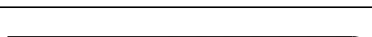
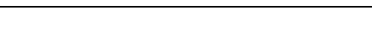
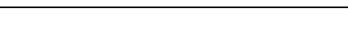
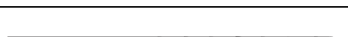
175 микрон (80 меш)













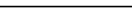
Комплекты сверл

Для прочистки отверстий и дюз пистолета.
Иллюстрации приведены для сравнения диаметра.
Действительная длина может отличаться.



 Не все размеры применимы для Вашего пистолета-распылителя.

Комплект деталей №	Кол-во в комплекте	Размер сверла		Иллюстрация
		номинальный	мм	
249115	6	1/8	3,18	
246623	3	#32	2,90	
246810	3	7/64	2,77	
246813	3	#39	2,51	
246624	3	3/32	2,39	
246812	3	#43	2,26	
246625	3	#44	2,18	
248639	6	2,15 mm	2,15	
249114	6	#45	2,08	
246811	3	2 mm	2,00	
246626	6	#50	1,78	
249113	6	#52	1,63	
248893	6	1/16	1,59	
246627	6	#53	1,52	
249112	6	1,45 mm	1,45	
246809	6	#54	1,40	
246628	6	#55	1,32	
249764	6	1,20 mm	1,20	
246814	6	#56	1,18	

Комплект деталей №	Кол-во в комплекте	Размер сверла		Иллюстрация
		номинальный	мм	
246629	6	#58	1,07	
246808	6	#60	1,02	
248640	6	#61	0,99	
248618	6	#63	0,94	
248891	6	#66	0,84	
246807	6	#67	0,81	
246630	6	#69	0,74	
248892	6	#70	0,71	
246815	6	#73	0,61	
276984	6	#74	0,57	
246631	6	#76	0,51	
246816	6	#77	0,46	
246817	6	#81	0,33	

Drill Bit Kit

119386

Kit includes 20 cleanout drill bits ranging in sizes of #61 through #80.

Комплект прочищающих сверл для рукоятки с продувкой воздухом

248969

В комплекте содержатся все 5 сверл очень большой длины для прочистки воздушных каналов в рукоятке пистолета с продувкой воздухом и в корпусе для жидкости. Смотрите **Прочистка каналов**, стр. 25.

Принадлежности

Комплекты для камеры смешивания с распылом широкой формы

В комплектах содержатся камера смешивания и прочищающие сверла. Для распыления с формой распыла большего диаметра, чем стандартные камеры смешивания.

Комплект деталей №	Диаметр образца распыла при удалении в 24 дюйма (609,6 мм) до целевой поверхности мм (дюйма)	Эквивалентный расход по отношению к размеру камеры смешивания	Размер сверла для сопла мм *	Размер отверстия смешивания столкновением, мм *
AW2222	203,2 (8)	Не применимо	1,20	#74; 0,56
AW2828	381,0 (15)	Ссыл. № AR2929	1/16; 1,59	#70; 0,71
AW3333	381,0 (15)	Ссыл. № AR3737	#53; 1,52	#66; 0,84
AW3939	406,4 (16)	Ссыл. № Ref. AR4242	#50; 1,78	#61; 0,99
AW4646	457,2 (18)	Ссыл. № AR5252	0,085; 2,15	#56; 1,17
AW5757	457,2 (18)	Ссыл. № AR6060	#42; 2,26	1,45 мм; 1,45
AW6464	563,9 (22)	Ссыл. № AR7070	7/64; 2,77	#52; 1,63
AW8282	609,6 (24)	Ссыл. № AR8686	1/8; 3,18	#45; 2,08

Комплекты боковых уплотнений из нержавеющей стали

В комплектах содержится уплотнительное кольцо для каждого уплотнения из нержавеющей стали.

Комплект деталей №	Обозначение	Кол-во уплотнений в каждом комплекте
246348	КОМПЛЕКТ УПЛОТНЕНИЙ, нержавеющая сталь	2
277299	КОМПЛЕКТ УПЛОТНЕНИЙ, нержавеющая сталь	50

Комплекты боковых уплотнений из поликарболоа

В комплектах содержится уплотнительное кольцо для каждого уплотнения из поликарболоа. Дополнительные износостойкие неметаллические уплотнения из поликарболоа предназначены для альтернативных жидкостей.

Комплект деталей №	Обозначение	Кол-во уплотнений в каждом комплекте
249990	КОМПЛЕКТ УПЛОТНЕНИЙ, поликарболой	2
277298	КОМПЛЕКТ УПЛОТНЕНИЙ, поликарболой	50

Комплекты удлинительных элементов наконечников

В комплектах содержатся удлинительные элементы, уплотнения для плоского и круглого наконечников, прочищающее сверло и инструкции.

Требуется комплект удлинительных элементов 248020 для воздушной головки наконечника (заказывается отдельно).

Комплект деталей №	Диаметр x длина отверстия, мм	Рекомендованные камеры смешивания	Расстояние распыления, м *	Диаметр формы распыла, мм *
248010	1,06 x 12,7	AR2020/AF2929	4,57	254
248011	1,32 x 12,7	AR2929/AF2929	3,66	254
248012	1,52 x 12,7	AR4242/AF4242	3,66	305
248013	1,78 x 12,7	AR5252/AF5252	2,44	508
248014	1,06 x 25,4	AR2020/AF2929	4,57	254
248015	1,32 x 25,4	AR2929/AF2929	3,66	203
248016	1,52 x 25,4	AR4242/AF4242	3,66	203
248017	1,78 x 25,4	AR5252/AF5252	2,44	203

* Измерено с высоты падения менее 203 мм в центр потока при статическом давлении 8,4 МПа (84 бар).

Комплекты уплотнений для удлинительных элементов наконечников

В комплектах содержатся 5 уплотнений.

Комплект деталей №	Обозначение
248018	Комплект уплотнений для удлинительных элементов плоского наконечника
248019	Комплект уплотнений для удлинительных элементов круглого наконечника

Комплекты воздушных головок наконечников

248020

Содержит воздушную головку для использования с комплектами удлинительных элементов наконечников 248010-248017.

Комплект для распыла плоской формы на деревянной каркасной стене

249421

Для распыла плоской формы с большим расходом материала. Для использования только с плоскими камерами смешивания: AF2929, AF4242, AF5252. Содержит детали переходника и прочищающий инструмент.



- Камера смешивания для распыла плоской формы не включена в комплект. Заказывайте отдельно.
- Дополнительный наконечник FTM762 имеется в наличие для использования с более низким расходом и с меньшим размером формы распыла.

Комплекты шланговых переходников

246944

Для подсоединения пистолета-распылителя не от фирмы Graco к подогреваемому шлангу от фирмы Graco.

248029

Для подсоединения пистолета-распылителя модели Fusion от фирмы Graco к комплекту шлангов для пистолета модели D не от фирмы Graco.

246945

Для подсоединения пистолета-распылителя модели Fusion от фирмы Graco к подогреваемому шлангу не от фирмы Graco.

Комплект модификации для разбрызгивания

248414

Чтобы модифицировать пистолет модели Fusion с продувкой воздухом для случаев нанесения крупных капель только с круглой формой распыла при небольшом перерасходе материала. Содержит воздушную головку, наконечник, держатель, уплотнение и прочищающие сверла.

Комплект заливочных игл

248528

Чтобы модифицировать пистолет с продувкой воздухом для случаев заливки. Содержит сопло, уплотнения, трубку и прочищающие сверла.

Крышка пистолета

Крышки 244914

Сохраняет пистолет в чистоте во время распыления. Упаковка из 10 штук.

Смазочный материал для восстановления пистолета

248279, 113 грамм [10]

Загущенная литиевыми мылами консистентная смазка с хорошей сцепляемостью и водостойкостью. Ведомость безопасности материалов (MSDS) доступна на Web-сайте: www.graco.com.

Картридж со смазкой для выключения пистолета.

Картридж 248280, 3 унции [10]

Специально приготовленная маловязкая консистентная смазка легко проходит через каналы пистолета для предотвращения отвердевания двух компонентов и для сохранения в чистоте каналов для жидкости. Смотрите стр. 18.

Промывочный коллектор

Блок коллектора 15B817

См. ссыл. № 52, стр. 38.

Комплект из канистры с промывочным растворителем

Емкость для растворителя вместимостью 0,95 литра, № 248139

Дополните промывочным коллектором 15B817 для промывки пистолета растворителем. Переносная емкость для удаленной промывки. Смотрите руководство 309963.

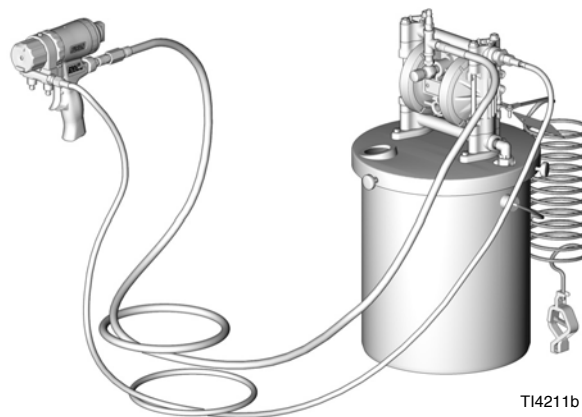


TI4165a

Комплект из канистры с промывочным растворителем

Канистра вместимостью 19 литров, № 248229

Содержит промывочный коллектор с индивидуальными запорными клапанами А и В, и воздушный регулятор. Смотрите руководство 309963.

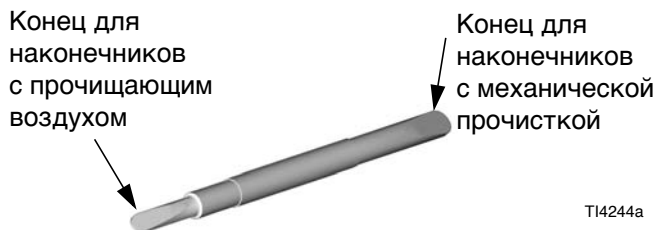


TI4211b

Инструмент для прочистки наконечника

15D234

Разработан специально для внутреннего пространства детали Керамическое Сопло и прорезей наконечников с плоской формой распыла.



Средства очистки пистолетов комплект

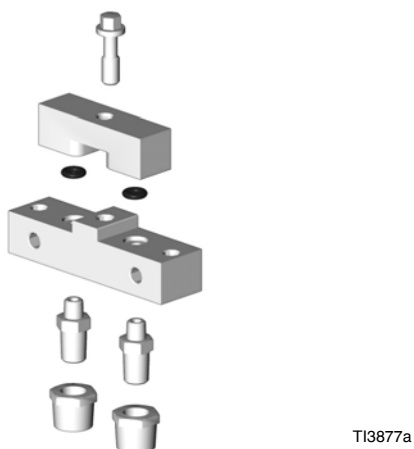
15D546

В комплект входят 11 инструментов и щеток для очистки пистолета.

Циркуляционный коллектор

246362

Крепится к пистолетному коллектору для жидкости, чтобы обеспечить предварительный нагрев шланга. Смотрите руководство 309818.



Пистолет и захваты для руки

Уровень удобства работы оператора с распылительным пистолетом является существенной частью процесса нанесения распыляемой пены и полиуретана. Степень усталости оператора может значительно повлиять на форму распыла и производительность в проекте. Технология захвата материала 3M™ разработана для следующих целей:

- Уменьшение усталости
- Обеспечение удобства
- Предоставление тепловой защиты

Захваты для пистолета могут быть использованы отдельно для обеспечения крепкого надежного захвата, или, в сочетании с захватами для рук, для доведения до максимальной величины удобства и противоусталостных свойств и доведения до минимальной величины усилия оператора на захвате.

Комплект захватов для пистолета

Захваты для пистолета от компании Graco разработаны для использования на пистолетах Fusion® A, CS или Probler® P2.

Номер детали комплекта	Кол-во в комплекте
17G542	10 упаковок
17G543	50 упаковок
17G544	100 упаковок

Комплект захватов для рук

Захваты для рук разработаны для сцепления с любой одноразовой / съёмной перчаткой.

Номер детали комплекта	Кол-во в комплекте
17G545	10 упаковок
17G546	50 упаковок
17G547	100 упаковок

Технические данные

Параметр	Технические данные
Максимальное рабочее давление жидкости	24,5 МПа (245 бар)
Минимальное давление подаваемого воздуха	0,56 МПа (5,6 бар)
Максимальное давление подаваемого воздуха	0,9 МПа (9 бар)
Интервал расхода воздуха	Смотрите нижнюю таблицу
Типовой расход для пистолетов с круглой формой распыла	Смотрите таблицу на стр. 3.
Типовой расход для пистолетов с плоской формой распыла	Смотрите таблицу на стр. 6.
Максимальная температура жидкости	94°C
Размер впускного отверстия для воздуха	1/4 npt, быстроразъемное соединение
Размер впускного отверстия для компонента А (изоцианат)	-5 JIC; 1/2-20 UNF
Размер впускного отверстия для компонента В (полимер)	-6 JIC; 9/16-18 UNF
Звуковое давление	81,1 дБ(А) с использованием AR5252 при 0,7 МПа (7 бар)
Звуковая мощность измерена по стандарту ISO 9416-2	91,0 дБ(А) с использованием AR5252 при 10,7 МПа (7 бар)
Размеры	191 x 206 x 84 мм
Вес	1,1 кг
Смачиваемые детали	Алюминий, нержавеющая сталь, углеродистая сталь, карбид, химически стойкие кольцевые уплотнения

Все другие названия марок или логотипы используются для целей идентификации и являются торговыми марками их соответствующих владельцев.

Данные по расходу воздуха в стандартных кубических футах в минуту (scfm) (м³/мин)

Давление воздуха (при отпущенном курке пистолета) МПа (бар)	Размеры камеры смешивания							
	AR2020	AR2929	AR3737	AR4242	AR5252	AR6060	AR7070	AR8686
0,56 (5,6)	0,8 (0,022)	1,4 (0,039)	2,0 (0,056)	2,6 (0,073)	3,7 (0,104)	4,6 (0,129)	5,7 (0,160)	7,1 (0,200)
0,7 (7)	0,9 (0,025)	1,7 (0,048)	2,9 (0,081)	3,1 (0,087)	4,6 (0,129)	5,7 (0,160)	7,1 (0,200)	8,8 (0,246)
10,9 (9)	1,2 (0,034)	2,3 (0,064)	3,2 (0,090)	4,1 (0,115)	5,9 (0,165)	7,3 (0,204)	9,2 (0,258)	11,3 (0,316)

Стандартная гарантия Graco

Компания Graco гарантирует, что во всем оборудовании, упомянутом в настоящем документе, произведенном компанией Graco и маркированном ее наименованием, на дату его продажи уполномоченным дистрибьютором Graco первоначальному покупателю отсутствуют дефекты материала и изготовления. За исключением случаев специального продления или ограничения предоставляемой компанией Graco гарантии, компания Graco обязуется в течение двенадцати месяцев с даты продажи отремонтировать или заменять любые детали оборудования, в которых компания Graco обнаружит дефекты. Настоящая гарантия действует только при условии, что оборудование устанавливается, используется и обслуживается в соответствии с письменными рекомендациями компании Graco.

Ответственность фирмы Graco и настоящая гарантия не распространяются на случаи общего износа оборудования, а также на любые неисправности, повреждения или износ, вызванные неправильной установкой или использованием, абразивным истиранием или коррозией, недостаточным или неправильным обслуживанием, халатностью, авариями, внесением изменений в оборудование или применением деталей, изготовленных не фирмой Graco. Фирма Graco также не несет ответственности за неисправности, повреждения или износ, вызванные несовместимостью оборудования от фирмы Graco с устройствами, принадлежностями, оборудованием или материалами, которые не были поставлены фирмой Graco, либо неправильным проектированием, изготовлением, установкой, эксплуатацией или обслуживанием устройств, принадлежностей, оборудования или материалов, которые не были поставлены фирмой Graco.

Настоящая гарантия имеет силу при условии предварительно оплаченного возврата оборудования, в котором предполагается наличие дефектов, уполномоченному дистрибьютору компании Graco для проверки наличия дефектов. Если наличие предполагаемого дефекта подтверждается, компания Graco обязуется бесплатно отремонтировать или заменить любые дефектные детали. Оборудование будет возвращено первоначальному покупателю с предварительной оплатой транспортировки. Если же инспекция оборудования не выявит дефектов материалов или изготовления, ремонт будет произведен за разумную плату, которая может включать в себя стоимость деталей, трудозатрат и транспортировки.

НАСТОЯЩАЯ ГАРАНТИЯ ЯВЛЯЕТСЯ ЭКСКЛЮЗИВНОЙ, И ЗАМЕНЯЕТ СОБОЙ ЛЮБЫЕ ДРУГИЕ ГАРАНТИИ, ЯВНО СФОРМУЛИРОВАННЫЕ ИЛИ ПОДРАЗУМЕВАЮЩИЕСЯ, В ТОМ ЧИСЛЕ, НО НЕ ОГРАНИЧИВАЯСЬ ИМИ, ГАРАНТИИ ТОВАРНОГО СОСТОЯНИЯ И ПРИГОДНОСТИ К ОПРЕДЕЛЕННОЙ ЦЕЛИ.

Единственное обязательство компании Graco и единственное средство разрешения ситуации покупателем при нарушении условий гарантии изложены выше. Покупатель согласен с тем, что иных претензий (включая, но не ограничиваясь ими, побочные или косвенные убытки в связи с упущенной выгодой, упущенными сделками, травмами персонала или повреждениями собственности, а также любые иные побочные или косвенные убытки) предъявляться не будет. Все претензии, связанные с нарушением гарантии, должны предъявляться в течение 2 (двух) лет с даты продажи.

ФИРМА GRACO НЕ ДАЕТ КАКИХ-ЛИБО ГАРАНТИЙ И ОТКАЗЫВАЕТСЯ ПРИЗНАВАТЬ ЛЮБЫЕ ПОДРАЗУМЕВАЮЩИЕСЯ ГАРАНТИИ ТОВАРНОГО СОСТОЯНИЯ И ПРИГОДНОСТИ К ОПРЕДЕЛЕННОЙ ЦЕЛИ В ОТНОШЕНИИ ПРИНАДЛЕЖНОСТЕЙ, ОБОРУДОВАНИЯ, МАТЕРИАЛОВ ИЛИ ДЕТАЛЕЙ, КОТОРЫЕ БЫЛИ ПРОДАНЫ ФИРМОЙ GRACO, НО НЕ БЫЛИ ИЗГОТОВЛЕНЫ ЕЮ. На указанные изделия, проданные, но не изготовленные компанией (такие как электродвигатели, выключатели, шланги и т. д.), распространяются гарантии их изготовителя, если таковые имеются. Фирма Graco будет, в разумных пределах, оказывать покупателю помощь в предъявлении любых претензий в связи с нарушением таких гарантий.

Ни при каких обстоятельствах компания Graco не будет нести ответственность за непрямые, побочные, специальные или косвенные убытки, связанные с поставкой компанией Graco оборудования, к которому относится настоящий документ, а также с поставкой, работой или использованием любых продаваемых изделий или товаров, на которые распространяется настоящий документ, будь то в случаях нарушения контракта, нарушения условий гарантии, халатности со стороны компании Graco и в любых иных случаях.

FOR GRACO CANADA CUSTOMERS

The parties acknowledge that they have required that the present document, as well as all documents, notices and legal proceedings entered into, given or instituted pursuant hereto or relating directly or indirectly hereto, be drawn up in English. Les parties reconnaissent avoir convenu que la rédaction du présent document sera en Anglais, ainsi que tous documents, avis et procédures judiciaires exécutés, donnés ou intentés à la suite de ou en rapport, directement ou indirectement, avec les procédures concernées.

Graco Information

For the latest information about Graco products, visit www.graco.com.

TO PLACE AN ORDER, contact your Graco distributor or call to identify the nearest distributor.
Phone: 612-623-6921 **or Toll Free:** 1-800-328-0211 **Fax:** 612-378-3505

*All written and visual data contained in this document reflects the latest product information available at the time of publication.
Graco reserves the right to make changes at any time without notice.*

For patent information, see www.graco.com/patents.

Перевод оригинальных инструкций. This manual contains Russian. MM 309550

Graco Headquarters: Minneapolis
International Offices: Belgium, China, Japan, Korea

GRACO INC. AND SUBSIDIARIES • P.O. BOX 1441 • MINNEAPOLIS MN 55440-1441 • USA
Copyright 2002, Graco Inc. All Graco manufacturing locations are registered to ISO 9001.

www.graco.com
Revision ZAG, May 2016