

# Комплекты Xtreme

312447J

RU

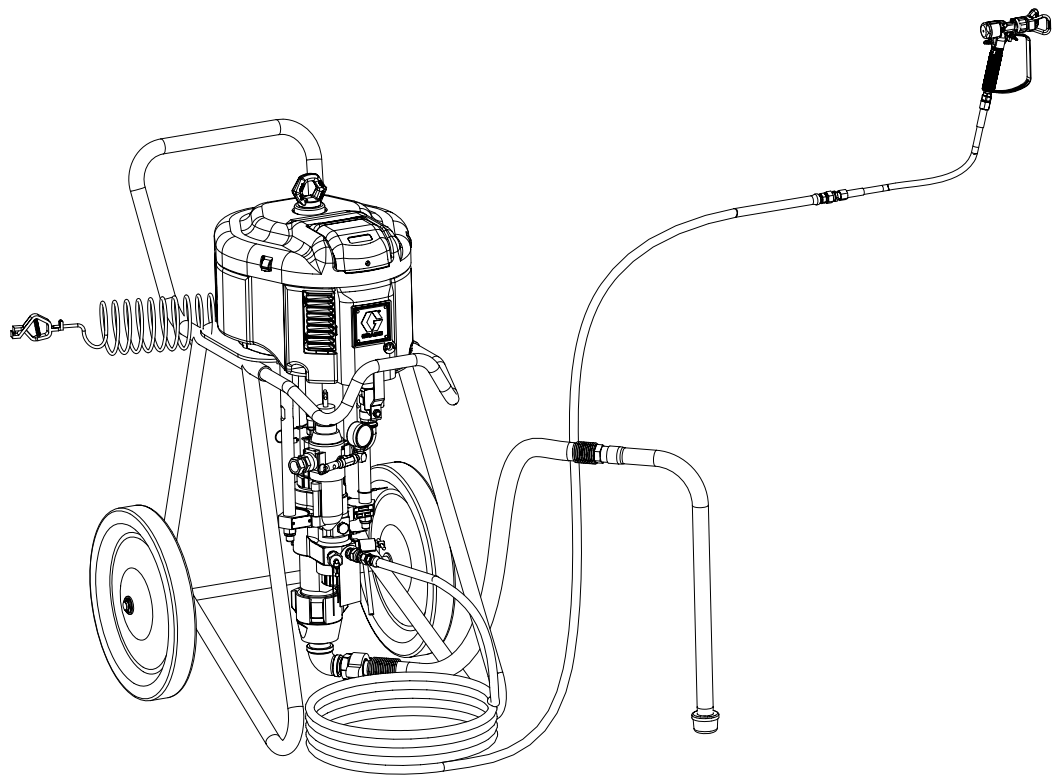
Высокопроизводительные краскопульты высокого давления в комплектах для нанесения защитных покрытий. Только для профессионального использования.



### Важные инструкции по технике безопасности

Внимательно прочтите все содержащиеся в данном руководстве предупреждения и инструкции. Сохраните эти инструкции.

Сведения о моделях оборудования и максимальных значениях рабочего давления см. на стр. 4.



r\_x25dh1\_x45dl1\_311164\_1f



H003

PROVEN QUALITY. LEADING TECHNOLOGY.

# Содержание

<b>Сопутствующие руководства</b> . . . . .	3	<b>Детали краскопульты Dura-Flo</b> . . . . .	40
<b>Модели оборудования</b> . . . . .	4	<b>Спецификация деталей краскопультов в комплектах Dura-Flo</b> . . . . .	41
Краскопульты в комплектах . . . . .	4	<b>Детали тележек</b> . . . . .	42
Специализированные краскопульты в комплектах . . . . .	5	Усиленная тележка модели 287884 . . . . .	42
Перестраиваемые тележки в комплектах . . . . .	5	Облегченная тележка модели 287919 . . . . .	42
Насосы в комплектах . . . . .	6	<b>Детали насоса в комплекте</b> . . . . .	43
<b>Предупреждения</b> . . . . .	7	<b>Насосы в комплектах с основаниями L085C# (степень сжатия 80:1)</b> . . . . .	44
<b>Обозначение компонентов передвижных устройств</b> . . . . .	9	<b>Насосы в комплектах с основаниями L115C# (степени сжатия 35:1, 55:1)</b> . . . . .	45
<b>Обозначение компонентов настенных систем</b> 10		<b>Насосы в комплектах с основаниями L145C# и L14AC1 (степени сжатия 31:1, 46:1, 90:1)</b> 46	
Компоненты системы . . . . .	11	<b>Насосы в комплектах с основаниями L180C# и L18AC1 (степени сжатия 24:1, 40:1, 70:1)</b> 47	
<b>Заземление</b> . . . . .	12	<b>Насосы в комплектах с основаниями L220C# (степени сжатия 21:1, 30:1, 60:1)</b> . . . . .	48
<b>Подготовка к работе</b> . . . . .	12	<b>Насосы в комплектах с основаниями L250C# (степень сжатия 50:1)</b> . . . . .	49
<b>Процедура снятия давления</b> . . . . .	13	<b>Насосы в комплектах с основаниями L290C# (степени сжатия 16:1, 25:1, 45:1)</b> . . . . .	50
Предохранитель спускового крючка . . . . .	13	<b>Размеры оборудования</b> . . . . .	51
<b>Заливка и промывка</b> . . . . .	14	Вес . . . . .	53
<b>Распыление</b> . . . . .	16	<b>Схема расположения монтажных отверстий</b> . 54	
Циркуляция цинксодержащих жидкостей . . 16		Настенный кронштейн . . . . .	54
<b>Окончание работы</b> . . . . .	17	<b>Вспомогательные приспособления</b> . . . . .	55
<b>Техническое обслуживание</b> . . . . .	18	<b>Технические характеристики</b> . . . . .	56
График профилактического обслуживания . 18		<b>Графики характеристик насосов в комплектах</b> 57	
Ежедневное обслуживание . . . . .	18	<b>Стандартная гарантия компании Graco</b> . . . . .	60
Защита от коррозии . . . . .	18	<b>Сведения о компании Graco</b> . . . . .	60
Техническое обслуживание тележки . . . . .	18		
<b>Устройства управления модулем DataTrak и их индикаторы</b> . . . . .	19		
<b>Эксплуатация модуля DataTrak</b> . . . . .	20		
Режим настройки . . . . .	20		
Режим эксплуатации . . . . .	20		
<b>Поиск и устранение неисправностей</b> . . . . .	23		
<b>Снятие основания Xtreme</b> . . . . .	24		
Отсоединение и присоединение основания . 24			
<b>Прикрепление оборудования к стене</b> . . . . .	26		
<b>Сборка бункера</b> . . . . .	26		
<b>Детали безвоздушного краскопульты Xtreme</b> 28			
<b>Детали настенного комплекта Xtreme</b> . . . . .	29		
<b>Спецификация деталей безвоздушных краскопультов в комплектах Xtreme</b> . . . . .	30		
Детали безвоздушных краскопультов в комплектах . . . . .	30		
Детали, используемые во всех моделях . . . . .	35		
<b>Детали пневматического краскопульты Xtreme</b> 37			
<b>Детали цинкового краскопульты Xtreme</b> . . . . .	38		
<b>Спецификация деталей пневматических и цинковых краскопультов в комплектах</b> 39			

# Сопутствующие руководства

Руководства по эксплуатации отдельных компонентов оборудования на английском языке (США).

Руководство	Описание
312461	Инструкции и спецификация деталей оснований Xtreme
312398	Инструкции и спецификация деталей пневматических двигателей NXT
311239	Инструкции и спецификация деталей встроенных модулей управления потоком воздуха для пневматических двигателей NXT
311486	Комплект деталей для установки модуля DataTrak™
3A0293	Инструкции и спецификация деталей средств управления потоком воздуха для усиленных и облегченных тележек

Руководство комплектов Xtreme переведено на следующие языки. Список языков и номера соответствующих инструкций см. в приведенной ниже таблице.

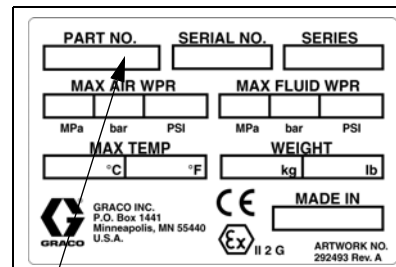
Руководство	Язык
312447	Английский
312437	Китайский
312438	Голландский
312439	Финский
312440	Французский
312441	Немецкий
312442	Греческий
312443	Итальянский
312444	Японский
312445	Корейский
312446	Португальский
312447	Русский
312448	Испанский
312449	Шведский
312450	Турецкий

# Модели оборудования

## Краскопульты в комплектах

### Безвоздушные краскопульты, настенные системы и бункеры в комплектах

Проверьте шестизначный номер устройства, указанный на паспортной табличке краскопульты, настенного системы или бункера в комплекте. Для определения конструкции комплекта на основе его шестизначного номера используется следующая таблица. Например, номер краскопульты **X 60 D H 1** обозначает марку Xtreme (**X**), степень сжатия **60** :1, противообледенительный двигатель (**D**), усиленную тележку (**H**) и полный комплект оборудования (с пистолетом и шлангом), оснащенный модулем DataTrak™ (**1**). Сведения о том, как заказать сменные детали, содержатся в разделе **Детали безвоздушного краскопульты Xtreme**, стр. 28. Символы, используемые в шаблоне, не соответствуют справочным номерам на чертежах и в перечнях деталей.



ID

**ПРИМЕЧАНИЕ.** Максимальное рабочее давление всех моделей составляет 0,7 МПа (7 бар, 100 фунтов/кв. дюйм). Максимальное давление воздуха на входе для моделей со степенью сжатия 90:1 составляет 0,55 МПа (5,5 бар, 80 фунтов/кв. дюйм).

<b>X</b>	<b>60</b>	<b>D</b>	<b>H</b>	<b>1</b>					
Первый символ	Второй и третий символы	Четвертый символ		Пятый символ			Шестой символ		
	Степень сжатия (хх:1)		Двигатель или выхлопное устройство		Способ установки		Полный комплект	DataTrak	Бункер
X (марка Xtreme)	25	D	Противообледенительное устройство	H	Усиленная тележка	1	✓	✓	
	30	L	Устройство снижения шума	L	Облегченная тележка	2		✓	
	35			W	Настенное крепление	3	✓		
	40					4			
	45					5	✓	✓	✓
	46					6	✓		✓
	50								
	55								
	60								
	70								
80									
90									

## Специализированные краскопульты в комплектах

### Настенная система 287978

Модель 287978 представляет собой устройство со степенью сжатия 40:1, оснащенное малощумным двигателем, модулем DataTrak и наружным фильтром и не оборудованное пистолетом и шлангом.

### Пневматические краскопульты

Все пневматические краскопульты оборудованы противообледенительным двигателем, усиленной тележкой, модулем DataTrak, пистолетом-распылителем G40 и шлангом.

Степень сжатия 30:1 — 287975

Степень сжатия 40:1 — 287976

### Цинковые краскопульты

Все цинковые краскопульты оборудованы противообледенительным двигателем и усиленной тележкой. В комплектацию моделей 287973 и 287974 также входят модуль пистолет-распылитель Silver и шланг.

Степень сжатия 25:1 — 287971

Степень сжатия 40:1 — 287972

Степень сжатия 25:1 — 287973

Степень сжатия 40:1 — 287974

### Краскопульты Dura-Flo™


Все краскопульты Dura-Flo оборудованы противообледенительным двигателем, усиленной тележкой, и насосом в комплекте Dura-Flo. Пистолет-распылитель и шланг входят в комплектацию модели 287980.

Степень сжатия 23:1 — 287979

Степень сжатия 23:1 — 287980

Степень сжатия 32:1 — 287981

## Перестраиваемые тележки в комплектах

 **ПРИМЕЧАНИЕ.** Перестраиваемые тележки в комплектах поставляются без оснований. Эти тележки можно использовать совместно с любым основанием Xtreme (145сс—290сс) для краскопульты в комплекте.

В комплектацию всех моделей входят средства управления потоком воздуха, стяжные шпильки, наборы соединительных деталей и всасывающие шланги. Для определения конструкции тележки в комплекте на основе ее шестизначного номера используется следующая таблица. Например, номер тележки в комплекте **X N3 D H 2** обозначает марку Xtreme (**X**), двигатель (**NXT3400**), противообледенительный двигатель (**D**), усиленную тележку (**H**) и стандартный комплект с модулем DataTrak™ (**2**).

<b>X</b>	<b>N3</b>		<b>D</b>		<b>H</b>		<b>2</b>	
Первый символ	Второй и третий символы		Четвертый символ		Пятый символ		Шестой символ	
		Двигатель		Выпускное отверстие		Способ установки		DataTrak
X (марка Xtreme)	N3	NXT3400	D	Противообледенительное устройство	H	Усиленная тележка	2	✓
	N6	NXT6500			L	Облегченная тележка	4	


## Насосы в комплектах

Проверьте шестизначный номер насоса в комплекте, указанный на паспортной табличке. Например, номер насоса **Р 30 М С 1** обозначает насос (**Р**), степень сжатия **30** :1, двигатель с малошумным выхлопным устройством и модулем DataTrak™ (**М**), детали из углеродистой стали (**С**) и отсутствие встроенного фильтра и средств управления потоком воздуха (**1**). Для

Сведения о том, как заказать сменные детали, содержатся в разделе **Детали насоса в комплекте**, стр. 43. Символы, используемые в шаблоне, не соответствуют справочным номерам на чертежах и в перечнях деталей.

PART NO.		SERIAL	SERIES
MAX AIR WPR			
MPa	bar	PSI	
MAX FLUID WPR			
MPa	bar	PSI	
Artwork 293037			









ID







 **ПРИМЕЧАНИЕ.** Максимальное давление воздуха на входе для моделей со степенью сжатия 16:1 – 70:1 составляет 0,7 МПа (7 бар, 100 фунтов/кв. дюйм). Максимальное давление воздуха на входе для моделей со степенью сжатия 90:1 составляет 0,55 МПа (5,5 бар, 80 фунтов/кв. дюйм).

Первый символ	30	М			С		1		
		Второй и третий символы		Четвертый символ		Пятый символ		Шестой символ	
		Степень сжатия (хх:1)	Выпускное отверстие	Соединение	Материал основания	Встроенный фильтр	Средства управления потоком воздуха		
Р (насосы)	16	D	Противообдентительное устройство	Нет	C	Углеродистая сталь	1		
	21	E	Противообдентительное устройство	DataTrak			2	✓	
	24	L	Устройство снижения шума	Нет			3		✓
	25	M	Устройство снижения шума	DataTrak			4	✓	✓
	30								
	31								
	35								
	40								
	45								
	46								
	50								
	55								
	60								
	70								
80									
90									

# Предупреждения

Следующие предупреждения относятся к установке, эксплуатации, заземлению, техническому обслуживанию и ремонту данного оборудования. Символом восклицательного знака отмечены общие предупреждения, а знаки опасности указывают на риски, связанные с какими-либо процедурами. Обращайтесь к этим предупреждениям для справки. При необходимости в руководстве приводятся дополнительные предупреждения, относящиеся к рассматриваемому устройству.

 <b>ПРЕДУПРЕЖДЕНИЕ</b>	
  	<p><b>ВЗРЫВООПАСНОСТЬ И ОПАСНОСТЬ ПОЖАРА</b></p> <p>В <b>рабочей области</b> легковоспламеняющиеся газы, такие как испарения растворителей или краски, могут загореться или взорваться. Для предотвращения возгораний и взрывов необходимо соблюдать следующие меры предосторожности.</p> <ul style="list-style-type: none"> <li>Используйте оборудование только в хорошо вентилируемых зонах.</li> <li>Устраните все потенциальные источники возгорания, такие как сигнальные лампы, сигареты, переносные электролампы, полиэтиленовые чехлы для защиты от пыли (из-за опасности появления статических разрядов).</li> <li>В рабочей области не должно быть мусора, а также растворителей, ветоши и бензина.</li> <li>При наличии воспламеняемых испарений не подключайте и не отключайте кабели питания, не включайте и не выключайте питание или освещение.</li> <li>Все оборудование в рабочей области должно быть заземлено. См. инструкции по <b>заземлению</b>.</li> <li>Пользуйтесь только заземленными шлангами.</li> <li>Плотно прижимайте к краю заземленного ведра пистолет-распылитель, если он направлен в это ведро.</li> <li>В случае появления статического разряда или удара электрическим током <b>работу следует немедленно прекратить</b>. Не используйте оборудование до выявления и устранения причин возникновения разряда или удара током.</li> <li>В рабочей области должен находиться исправный огнетушитель.</li> </ul>
	<p><b>ОПАСНОСТЬ В СВЯЗИ С НАЛИЧИЕМ БАТАРЕЙ ПИТАНИЯ</b></p> <p>При замене батарей возможно искрение. При неправильном обращении батареи взрывоопасны.</p> <ul style="list-style-type: none"> <li>Необходимо использовать батареи, разрешенные к применению совместно с соответствующим оборудованием.</li> <li>Заменять батареи следует только в безопасных условиях, вдали от легковоспламеняющихся жидкостей и паров.</li> </ul>
  	<p><b>ОПАСНОСТЬ ПРОКОЛА КОЖИ</b></p> <p>Жидкость, поступающая под высоким давлением из пистолета, через места утечек в шлангах или через разрывы в деталях, способна повредить кожу человека. Такое повреждение может выглядеть как обычный порез, но является серьезной травмой, которая может привести к ампутации. <b>В случае повреждения кожи необходимо немедленно обратиться за хирургической помощью.</b></p> <ul style="list-style-type: none"> <li>Запрещается направлять пистолет-распылитель в сторону людей или на части тела.</li> <li>Не кладите руки на распылительный наконечник.</li> <li>Не пользуйтесь руками, другими частями тела, рукавицами или ветошью, чтобы заткнуть, остановить или отклонить утечку.</li> <li>Не распыляйте вещества без установленного защитного устройства для наконечника и спусковой скобы.</li> <li>В перерывах между работой устанавливайте предохранитель спускового крючка.</li> <li>По окончании распыления и перед чисткой, проверкой и обслуживанием оборудования необходимо выполнить <b>процедуру снятия давления</b>, описание которой содержится в данной инструкции.</li> </ul>

 <b>ПРЕДУПРЕЖДЕНИЕ</b>	
	<p><b>ОПАСНОСТЬ В СВЯЗИ С НЕПРАВИЛЬНЫМ ПРИМЕНЕНИЕМ ОБОРУДОВАНИЯ</b></p> <p>Неправильное применение оборудования может привести к серьезным травмам или смертельному исходу.</p> <ul style="list-style-type: none"> <li>• Запрещается работать с данным оборудованием в утомленном состоянии, под воздействием лекарственных препаратов или в состоянии алкогольного опьянения.</li> <li>• Запрещается превышать наименьшее для всех компонентов максимальное рабочее давление или температуру. См. раздел «<b>Технические характеристики</b>» в соответствующих руководствах по эксплуатации оборудования.</li> <li>• Используемые жидкости и растворители должны быть совместимы с входящими с ними в соприкосновение деталями оборудования. См. раздел «<b>Технические характеристики</b>» в соответствующих руководствах по эксплуатации оборудования. Прочитайте предупреждения производителей жидкостей и растворителей. Для получения полной информации об используемых веществах затребуйте паспорта безопасности материалов у дистрибьютора или продавца этих веществ.</li> <li>• Оборудование необходимо подвергать ежедневным проверкам. Незамедлительно ремонтируйте или заменяйте поврежденные или изношенные детали, используя при этом запасные части, изготовленные компанией Graco.</li> <li>• Изменять или модифицировать оборудование запрещается.</li> <li>• Используйте оборудование только по назначению. Для получения необходимой информации свяжитесь с местным дистрибьютором компании Graco.</li> <li>• Прокладывать шланги и кабели следует вне участков движения людей и механизмов, вдали от острых кромок, движущихся частей, горячих поверхностей.</li> <li>• Запрещается изгибать и перегибать шланги или тянуть за них оборудование.</li> <li>• Не допускайте детей и животных в рабочую зону.</li> <li>• Соблюдайте все действующие правила техники безопасности.</li> </ul>
 	<p><b>ОПАСНОСТЬ В СВЯЗИ С НАЛИЧИЕМ ДВИЖУЩИХСЯ ДЕТАЛЕЙ</b></p> <p>Движущиеся детали могут прищемить или оторвать пальцы или другие части тела.</p> <ul style="list-style-type: none"> <li>• Держитесь на расстоянии от движущихся деталей.</li> <li>• Не начинайте работу при отсутствии защитных устройств или крышек.</li> <li>• Оборудование находится под давлением и может включиться неожиданно. Перед проверкой, перемещением и обслуживанием оборудования необходимо выполнить <b>процедуру снятия давления</b>, описание которой содержится в данной инструкции. Отключите питание и устройство подачи воздуха.</li> </ul>
	<p><b>ОПАСНОСТЬ В СВЯЗИ С НАЛИЧИЕМ ТОКСИЧНЫХ ЖИДКОСТЕЙ ИЛИ ГАЗОВ</b></p> <p>Вдыхание или проглатывание токсичных жидкостей или газов или их попадание в глаза или на поверхность кожи может привести к серьезным травмам или смертельному исходу.</p> <ul style="list-style-type: none"> <li>• Сведения об опасных особенностях используемых жидкостей см. в паспортах безопасности соответствующих материалов.</li> <li>• Храните опасные жидкости в специальных контейнерах. При утилизации этих жидкостей выполняйте соответствующие инструкции.</li> </ul>
	<p><b>СРЕДСТВА ИНДИВИДУАЛЬНОЙ ЗАЩИТЫ</b></p> <p>При эксплуатации и обслуживании оборудования и при нахождении в рабочей зоне следует использовать соответствующие средства индивидуальной защиты, предохраняющие от серьезных травм, в том числе травм органов зрения и слуха, попадания токсичных паров в дыхательные пути и ожогов. К средствам индивидуальной защиты относятся, в частности, следующие:</p> <ul style="list-style-type: none"> <li>• защитные очки;</li> <li>• защитная одежда и респираторы, рекомендованные производителями используемых жидкостей и растворителей;</li> <li>• рукавицы;</li> <li>• средства защиты органов слуха.</li> </ul>



# Обозначение компонентов передвижных устройств

- |   |  |   |   |
|---|--|---|---|
| A | Воздухоприемник с внутренней резьбой 3/4" NPT  | K | Жидкостный фильтр   |
| B | Главный переливной воздушный клапан (обязательный компонент)                           | L | Провод заземления (обязательный компонент)  |
| C | Клапан снятия давления воздуха   | M | Основание   |
| D | Воздушный фильтр (на иллюстрации отсутствует)  | N | Всасывающие шланг и трубка  |
| E | Воздушный манометр   | P | Выпускное отверстие для жидкости  |
| F | Ручка регулятора подачи воздуха  | R | Дополнительное выпускное отверстие для жидкости (для второго пистолета-распылителя) |
| G | Местонахождение модуля DataTrak™ (см. стр. 19; модуль присутствует не на всех моделях) | S | Уплотнительная гайка  |
| J | Клапан для слива и продувки (обязательный компонент)                                   | T | Противообледенительное устройство   |

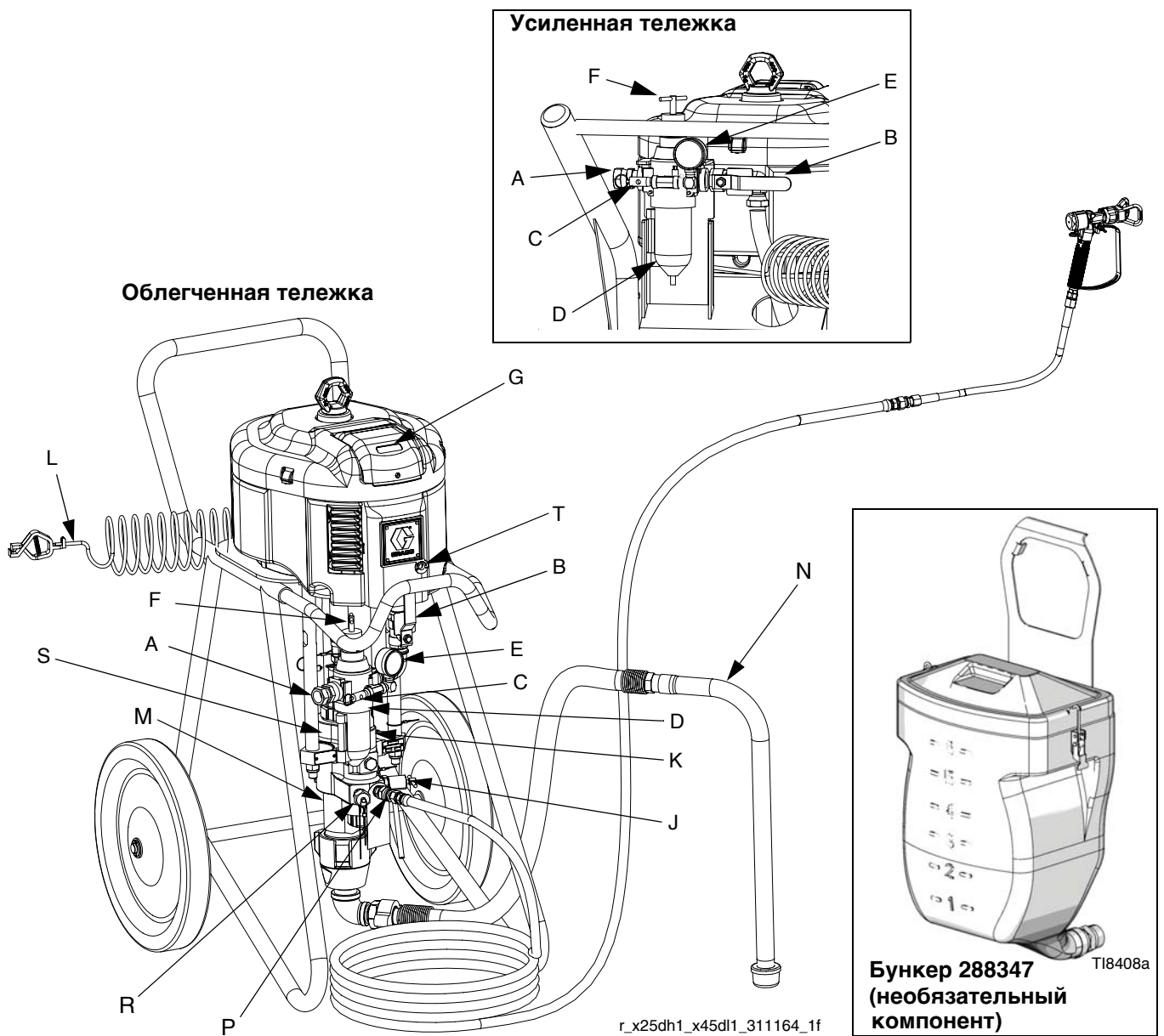
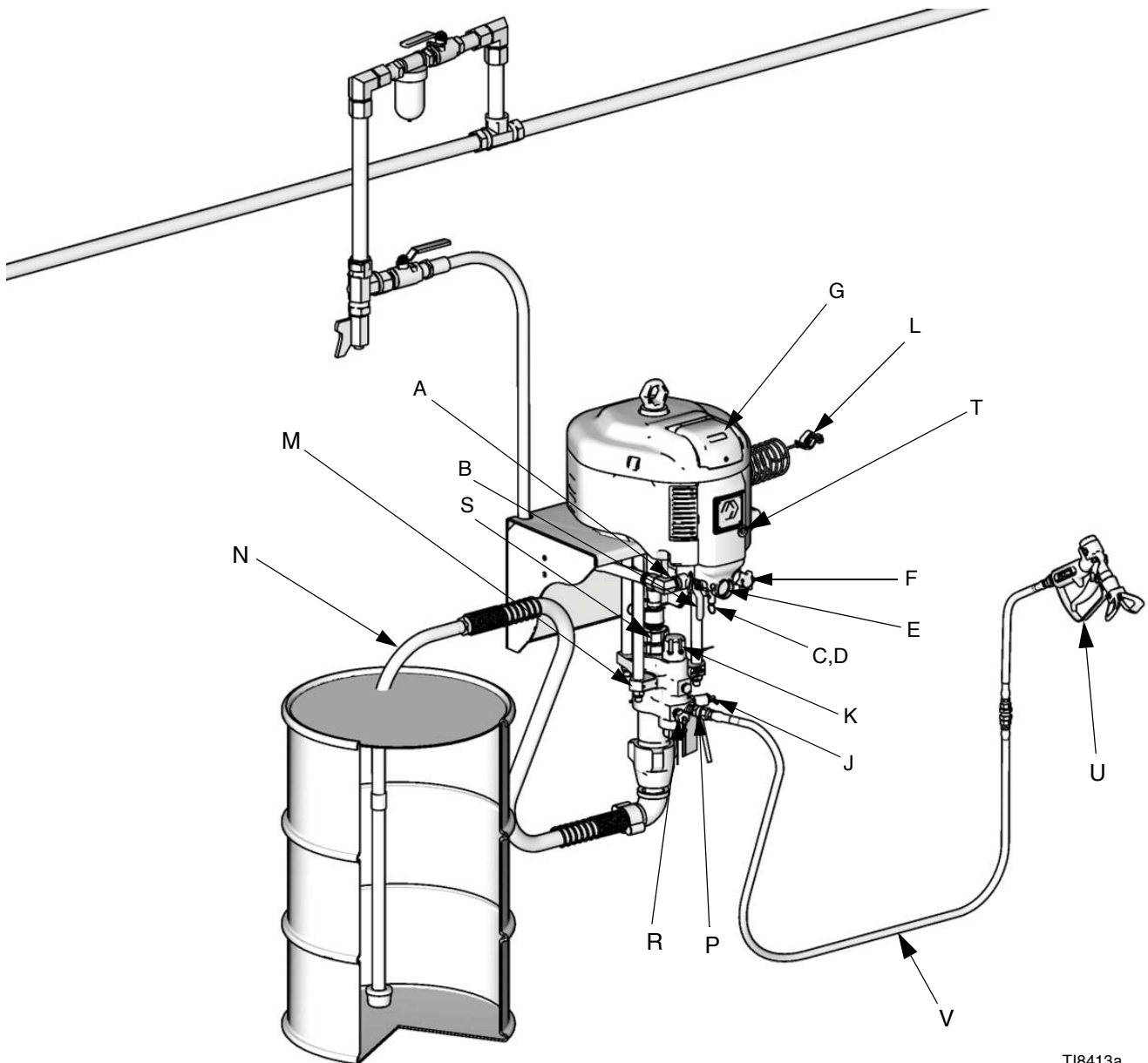


Рис. 1. Безвоздушный краскопульт

## Обозначение компонентов настенных систем

- |   |  |   |   |
|---|--|---|---|
| A | Воздухоприемник с внутренней резьбой 3/4" NPT  | K | Жидкостный фильтр   |
| B | Главный переливной воздушный клапан (обязательный компонент)                           | L | Провод заземления (обязательный компонент)  |
| C | Клапан снятия давления воздуха   | M | Основание   |
| D | Воздушный фильтр (на иллюстрации отсутствует)  | N | Всасывающие шланг и трубка  |
| E | Воздушный манометр   | P | Выпускное отверстие для жидкости  |
| F | Ручка регулятора подачи воздуха  | R | Дополнительное выпускное отверстие для жидкости (для второго пистолета-распылителя) |
| G | Местонахождение модуля DataTrak™ (см. стр. 19; модуль присутствует не на всех моделях) | S | Уплотнительная гайка  |
| J | Клапан для слива и продувки (обязательный компонент)                                   | T | Противообледенительное устройство   |
|   |  | U | Пистолет-распылитель  |
|   |  | V | Шланг   |



T18413a

Рис. 2. Настенная система

## Компоненты системы

### \* Главный переливной воздушный клапан (B)



- Убедитесь в том, что вы можете легко получить доступ к клапану со стороны насоса; помимо этого, клапан должен быть расположен ниже регулятора подачи воздуха.
- Клапан необходим для выпуска воздуха, который скапливается между этим клапаном и пневматическим двигателем, если клапан находится в закрытом положении.
  - Откройте клапан для подачи воздуха в двигатель.
  - Закройте клапан, чтобы прекратить подачу воздуха в двигатель и устранить воздушные пробки, которые могут присутствовать в двигателе.

### \* Клапан снятия давления воздуха (C)

Этот клапан автоматически открывается для снятия давления воздуха, если давление подаваемого воздуха превышает заданное предельное значение.

### Воздушный фильтр (D)

Этот фильтр устраняет вредные загрязнения, попадающие в систему из источника сжатого воздуха.

### Ручка регулятора подачи воздуха (F)

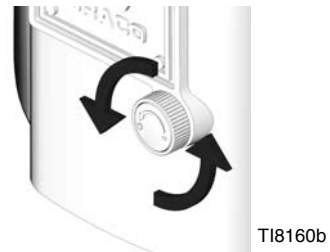
Данное устройство предназначено для регулировки давления воздуха в двигателе и давления жидкости на выходе из насоса. Регулятор должен располагаться рядом с насосом. Давление воздуха отображается на манометре (E).

### \* Клапан для слива и продувки (J)

Откройте клапан, чтобы снять давление, промыть насос или залить его. Закройте клапан для распыления.

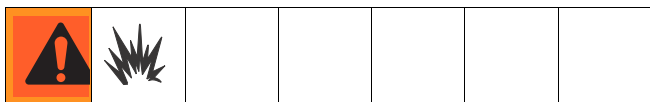
### Противообледенительное устройство (T)

Поверните ручку, чтобы открыть устройство и уменьшить обледенение.



\* Необходимые компоненты системы.

## Заземление

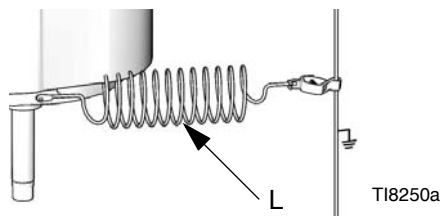


Оборудование необходимо заземлить. Заземление снижает опасность поражения электрическим током и статическим электричеством благодаря наличию отводящего провода для электричества, образующегося в результате скопления электрических разрядов или короткого замыкания.

**Таблица 1. Необходимые инструменты**

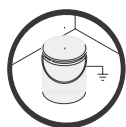
- Провода заземления и зажимы для ведер.
- Два металлических ведра емкостью 19 л (5 галлонов).

1. Подключите провод заземления 244524 (L) к шпильке заземления на пневматическом двигателе.



**Рис. 3**

2. Другой конец провода следует соединить с грунтовым заземлением.
3. Заземлите все окрашиваемые предметы, емкость для подачи жидкости и все остальные устройства в рабочей области. Выполняйте местные нормативные требования. Используйте только токопроводящие шланги для воздуха и жидкости.
4. Заземлите все ведра с растворителем. Ведра должны быть металлическими, то есть токопроводящими. Размещать ведра следует на заземленной поверхности, например на бумагу или картон, так как это нарушит целостность заземления.

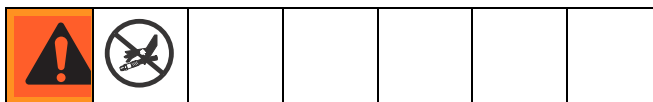


T11102-1



T11102-2

## Подготовка к работе

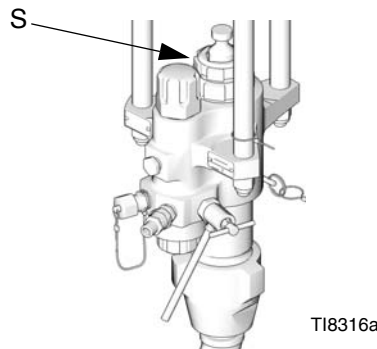


Во избежание переворачивания убедитесь в том, что тележка установлена на плоской ровной поверхности. Несоблюдение этого требования может привести к травмам или повреждению оборудования.

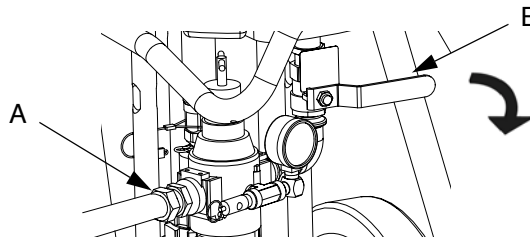
**Таблица 2. Необходимые инструменты**

- Два разводных гаечных ключа.
- Искробезопасный или пластмассовый молоток.
- Гаечный ключ с ограничением по крутящему моменту.

1. Заземлите краскопульт.
2. Проверьте уплотнительную гайку (S). Заполните гайку жидкостью для щелевых уплотнений. Затяните гайку с усилием 34—41 Н•м (25—30 футофунтов).



3. Подсоедините токопроводящий шланг для жидкости к выпускному отверстию насоса и затяните соединение.
4. Подсоедините токопроводящий шланг для жидкости (и воздушный шланг при использовании пистолета-распылителя AA) к пистолету-распылителю и затяните соединения.
5. Закройте главный переливной воздушный клапан (B). Подключите шланг подачи воздуха к воздухоприемнику с внутренней резьбой 3/4" NPT.



6. Промойте оборудование перед применением. См. стр. 14.
7. Перед использованием оборудования необходимо осуществить заливку. См. стр. 14.

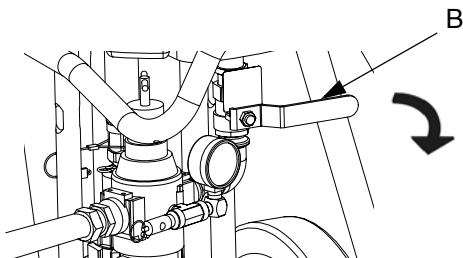
# Процедура снятия давления



1. Поставьте спусковой крючок пистолета на предохранитель.

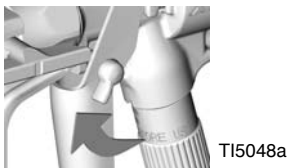


2. Закройте главный переливной воздушный клапан (B).



3. Снимите спусковой крючок пистолета-распылителя с предохранителя.

**ПРИМЕЧАНИЕ.** При использовании пистолета-распылителя AA поверните регулятор подачи воздуха пистолета против часовой стрелки, чтобы снять давление.

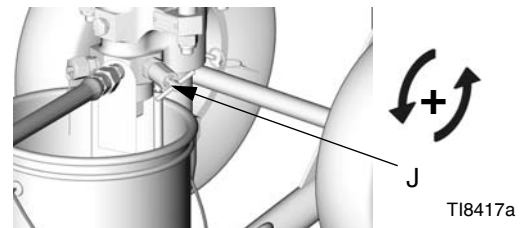


4. Крепко прижмите пистолет к заземленному металлическому ведру. Нажмите на спусковой крючок пистолета.



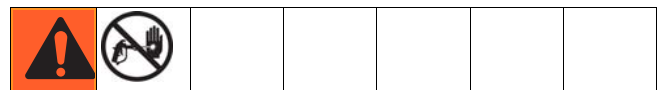
5. Поставьте спусковой крючок пистолета на предохранитель.

6. Слейте жидкость. Чтобы слить жидкость, медленно откройте все клапаны для слива жидкости, включая клапан для слива и продувки (J). Для слива жидкости необходимо использовать ведро для отходов. Если в системе присутствует возвратная трубка, откройте шаровой клапан возвратного трубопровода.



7. Если вы подозреваете, что распылительный наконечник или шланг полностью засорились, или что выполнение указанных выше действий не привело к полному снятию давления, крайне медленно ослабьте стопорную гайку распылительного наконечника или концевой фитинг шланга и постепенно снимите давление. Затем ослабьте гайку или фитинг до конца. Снимите наконечник и нажмите на спусковой крючок пистолета, направив последний в ведро.

## Предохранитель спускового крючка

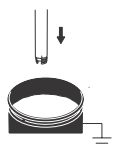


Прекращая распыление, всегда ставьте пусковой крючок на предохранитель, чтобы предотвратить случайное включение пистолета-распылителя рукой, при падении или ударе.

# Заливка и промывка

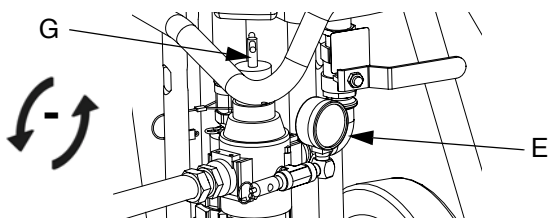


1. Выполните процедуру снятия давления, описание которой приводится в разделе **Процедура снятия давления**, стр. 13.
2. Снимите с пистолета защитное устройство для распылительного наконечника и сам наконечник.
3. *Только для промывки.* При желании снимите встроенный жидкостный фильтр, который предусмотрен в конструкции нескольких моделей оборудования. После снятия фильтра установите на место крышку фильтра.
4. Погрузите всасывающую трубу в соответствующую жидкость (при заливке) или в растворитель (при промывке).

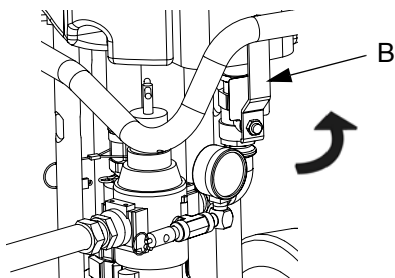


*Только для цинковых краскопультов.* Погрузите возвратную трубу в соответствующую жидкость (при заливке) или в растворитель (при промывке). Откройте клапан возвратного трубопровода.

5. Поверните ручку регулятора подачи воздуха (G) против часовой стрелки вплоть до того момента, когда ручка остановится, и манометр (E) покажет нулевое значение.

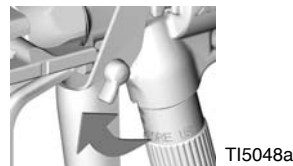


6. Откройте главный переливной воздушный клапан (B).



*Только для цинковых краскопультов.* Когда из возвратной трубки начнет вытекать чистый растворитель или жидкость, закройте клапан возвратного трубопровода. Насос остановится.

7. Залейте или промойте шланг и пистолет-распылитель, выполнив следующие действия.
  - a. Снимите спусковой крючок пистолета-распылителя с предохранителя.



- b. Приведите пистолет в действие, направив его в заземленное ведро. Выпускайте из пистолета жидкость до тех пор, пока она не начнет вытекать непрерывной струей. **В случае промывки** нажимать на спусковой крючок пистолета следует в течение 10–15 секунд.



**ПРИМЕЧАНИЕ.** При использовании пистолета-распылителя AA увеличьте давление воздуха путем поворота регулятора пистолета против часовой стрелки.

- c. Поставьте спусковой крючок пистолета-распылителя на предохранитель.
8. Если вы проводили заливку, оборудование готово к распылению. См. раздел **Распыление**, стр. 16.  
Если вы проводили промывку, перейдите к действию 9.



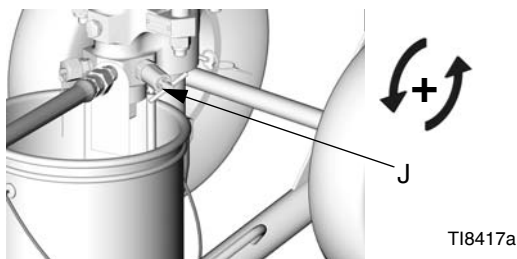
**ПРИМЕЧАНИЕ.** Остальные действия относятся только к промывке.

**ВНИМАНИЕ!**

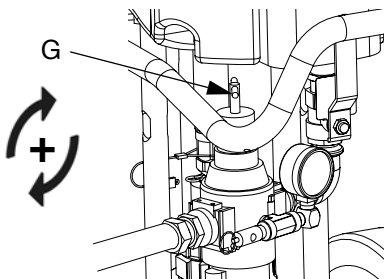
Не заполняйте насос через клапан для слива и продувки двухкомпонентными материалами. Перемешанные двухкомпонентные материалы затвердевают в клапане и вызывают его закупоривание.

9. Поместите сливную трубку в заземленное ведро для отходов.

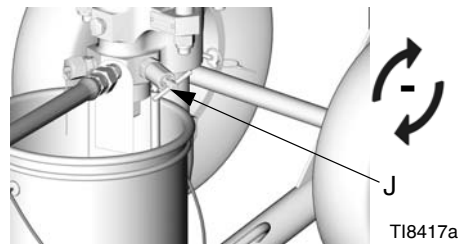
Приоткройте клапан слива и продувки (J), повернув его против часовой стрелки.



10. Запустите насос, вращая ручку регулятора подачи воздуха (G) по часовой стрелке до тех пор, пока насос не начнет двигаться.

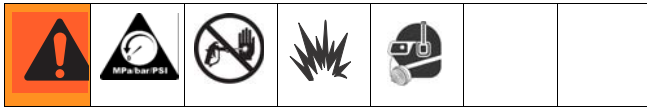


11. Когда из сливной трубки потечет чистый растворитель, закройте клапан слива и продувки (J), вращая его по часовой стрелке. Насос остановится.



12. Выполните процедуру снятия давления, описание которой приводится в разделе **Процедура снятия давления**, стр. 13. Поместите краскопульт на хранение, не удаляя из него растворитель.

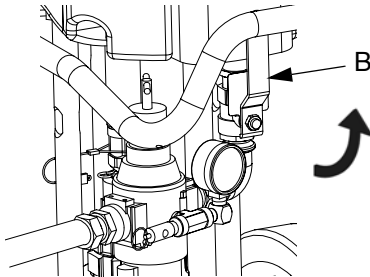
# Распыление



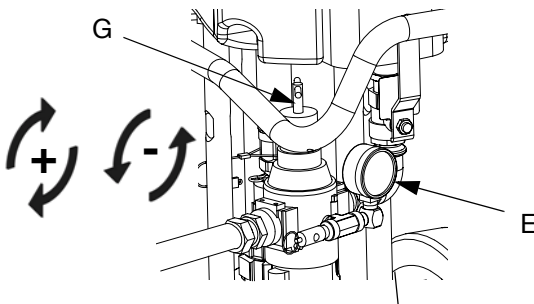
## ВНИМАНИЕ!

Не допускайте работы насоса всухую. Сухой насос быстро достигает высокой скорости, что ведет к поломкам.

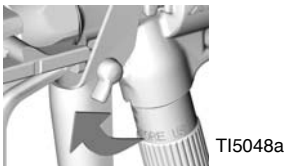
1. Произведите заливку. См. раздел **Заливка и промывка**, стр. 14.
2. Выполните процедуру снятия давления, описание которой приводится в разделе **Процедура снятия давления**, стр. 13.
3. Установите на пистолет распылительный наконечник и защитное устройство для наконечника.
4. Откройте главный переливной воздушный клапан (B).



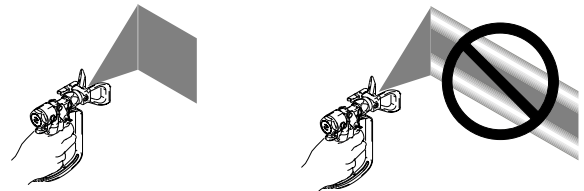
5. Поворачивайте ручку регулятора подачи воздуха (G) до тех пор, пока манометр (E) не покажет желаемое давление. Поворот ручки по часовой стрелке приводит к увеличению давления, а против часовой стрелки — к уменьшению давления.



6. Снимите спусковой крючок пистолета-распылителя с предохранителя.

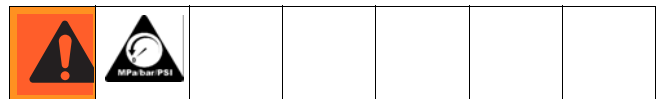


7. Выполните пробный распыл. Прочтите рекомендации изготовителя используемой жидкости. При необходимости отрегулируйте оборудование. При использовании пистолета-распылителя AA увеличьте давление в ходе выполнения пробного распыла.



8. *Только для цинковых краскопультов.* Если вы не проводите распыление, уменьшите давление воздуха до 2,1 МПа (21 бар, 30 фунтов/кв. дюйм). Откройте возвратный трубопровод и закройте клапан пистолета.
9. По окончании распыления промойте оборудование. См. раздел **Заливка и промывка**, стр. 14.
10. Выполните процедуру снятия давления, описание которой приводится в разделе **Процедура снятия давления**, стр. 13.

## Циркуляция цинксодержащих жидкостей



1. При распылении цинксодержащих жидкостей следует закрыть клапан возвратного трубопровода. При распылении циркуляция не требуется.
2. Чтобы перекачать жидкость в контейнер подачи, когда вы не проводите распыление, откройте клапан возвратного трубопровода и поставьте спусковой крючок пистолета-распылителя на предохранитель. Насос будет продолжать работу.
3. **Всегда снимайте давление** перед остановкой оборудования на ночь, заменой распылительного наконечника и проверкой или техническим обслуживанием какого-либо компонента системы. Во время циркуляции в шланге пистолета-распылителя присутствует некоторое количество жидкости, которое следует слить.



# Окончание работы



## ВНИМАНИЕ!

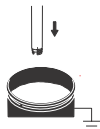
Ни в коем случае не оставляйте в насосе на ночь воду или жидкость на водной основе. При перекачивании жидкости на водной основе сначала промойте насос водой, а затем каким-либо ингибитором коррозии, например уайт-спиритом. Снимите давление и оставьте ингибитор коррозии в насосе для защиты деталей от коррозии.

1. Выполните процедуру снятия давления, описание которой приводится в разделе **Процедура снятия давления**, стр. 13.
2. Снимите с пистолета защитное устройство для распылительного наконечника и сам наконечник.
3. Поставьте спусковой крючок пистолета на предохранитель.

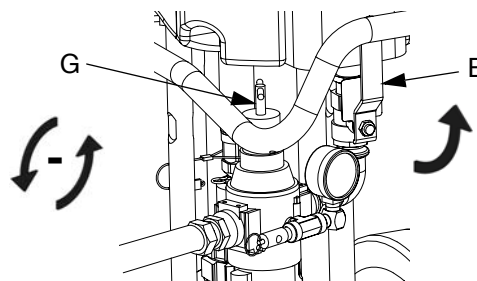


TI5049a

4. Поместите сифонный шланг в заземленное металлическое ведро с моющей жидкостью.



5. Откройте главный переливной воздушный клапан (B). Поверните ручку регулятора подачи воздуха (G) против часовой стрелки так, чтобы установить минимально возможное давление жидкости.



6. Крепко прижмите металлическую часть пистолета к заземленной металлической емкости. Нажимайте на спусковой крючок пистолета до тех пор, пока из пистолета не польется чистый растворитель.



TI8727a

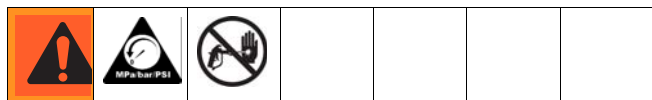
7. Выполните процедуру снятия давления, описание которой приводится в разделе **Процедура снятия давления**, стр. 13.

# Техническое обслуживание

## График профилактического обслуживания

Периодичность проведения обслуживания зависит от конкретных условий эксплуатации системы. Составьте график проведения профилактического обслуживания, записав, когда и какой вид обслуживания необходим. Затем составьте график регулярных проверок системы.

## Ежедневное обслуживание



**ПРИМЕЧАНИЕ.** При остановке оборудования на ночь останавливайте насос в нижней точке хода поршня, чтобы избежать засыхания жидкости на выступающей части штока и повреждения щелевых уплотнений. Выполните процедуру снятия давления, описание которой приводится в разделе Процедура снятия давления, стр. 13.

1. Промойте оборудование. См. раздел **Заливка и промывка**, стр. 14.
2. Снимите давление. См. раздел **Процедура снятия давления**, стр. 13.
3. Проверьте уплотнительную гайку (S, Рис. 1). Отрегулируйте уплотнения. При необходимости замените жидкость для щелевых уплотнений. Затяните гайку с усилием 34—41 Н•м (25—30 футо-фунтов).
4. Слейте воду из воздушного фильтра.
5. Очистите всасывающую трубку подходящим растворителем. Рекомендуется очищать наружные поверхности краскопульта с помощью тряпки и подходящего растворителя.
6. Проверьте шланги, трубы и соединительные муфты. Перед использованием оборудования следует затянуть все соединения жидкостного трубопровода.
7. Очистите фильтр жидкостного трубопровода.

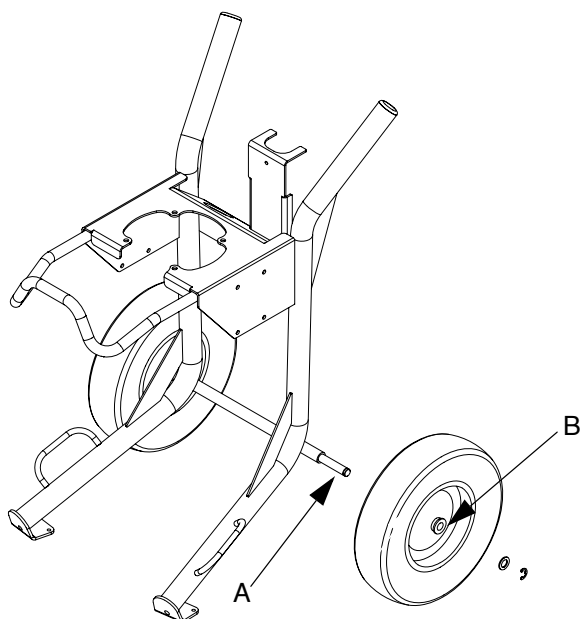
## Защита от коррозии

Во избежание высыхания жидкости на штоке следует промывать насос по окончании работы. Ни в коем случае не оставляйте в насосе на ночь воду или жидкость на водной основе. Промойте оборудование сначала водой или подходящим растворителем, а затем уайт-спиритом. Снимите давление и оставьте уайт-спирит в насосе для защиты деталей от коррозии.

## Техническое обслуживание тележки

Периодически смазывайте вал между точками А и В маловязким маслом. См. Рис. 4.

Содержите тележку в чистоте, ежедневно удаляя с нее брызги краски при помощи подходящего растворителя.



r\_x25dh1\_x45dh1\_311164\_38f

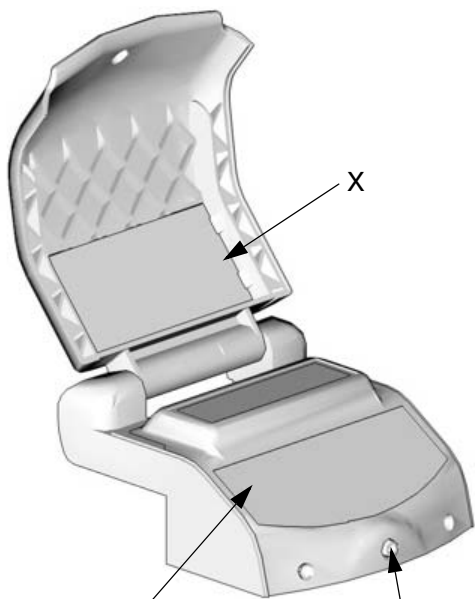
**Рис. 4. Тележка в сборе (на иллюстрации представлена усиленная тележка)**

# Устройства управления модулем DataTrak и их индикаторы

**ПРИМЕЧАНИЕ.** Модуль DataTrak входит в комплект поставки двигателей некоторых моделей. В разделе Модели оборудования, стр. 4, приводится список моделей оборудования, поставляемых в комплекте с модулем DataTrak.

## Обозначения на Рис. 5

- T Предельное значение разноса в циклах/мин (определяется оператором; 00 = параметр выключен)
- U Смещение основания (определяется оператором)
- V Единица измерений скорости потока (определяется оператором; варианты:  $\updownarrow$ /мин, галлонов/мин [система США], галлонов/мин [английская система], унций/мин [система США], унций/мин [английская система], л/мин и куб. см/мин)
- W Светодиод (индикатор сбоев; светится в случае сбоя)
- X Справочная таблица для диагностики неполадок (см. ТАБЛИЦА 3, стр. 22)
- Y Дисплей
- PF Клавиша заливки и промывки (позволяет переводить систему в режим заливки и промывки. В режиме заливки и промывки система защиты от разноса и сумматор доз (BT) не работают.)
- RK Клавиша сброса (устраняет сообщения о сбоях. Нажмите и удерживайте эту клавишу в течение 3 секунд для обнуления сумматора доз.)
- CF Продолжительность цикла и скорость потока
- BT Сумматор доз
- GT Сумматор жидкостей
- RT Двухпозиционный переключатель разноса
- UT Параметр ошибки E1 (вкл./выкл.)
- DT Параметр ошибки E2 (вкл./выкл.)
- ST Параметр ошибки E5 (вкл./выкл.)



Y; см. подробную иллюстрацию справа.

T18215a




T18622b





T18623b

Рис. 5. Устройства управления модулем DataTrak и их индикаторы






# Эксплуатация модуля DataTrak

 **ПРИМЕЧАНИЕ.** Чтобы избежать повреждения кнопок DataTrak, не нажимайте их ногтями или острыми предметами, такими как ручки и пластиковые карты.

 **ПРИМЕЧАНИЕ.** Модуль DataTrak входит в комплект поставки двигателей некоторых моделей. В разделе Модели оборудования, стр. 4, приводится список моделей оборудования, поставляемых в комплекте с модулем DataTrak.

 **ПРИМЕЧАНИЕ.** Во избежание сокращения срока службы батареи дисплей DataTrak (Y) выключается по истечении одной минуты простоя. Для включения дисплея следует нажать любую клавишу.

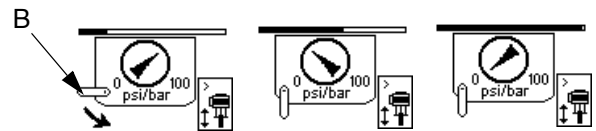
## Режим настройки


1. См. Рис. 5. Нажмите и удерживайте клавишу  в течение 5 секунд, пока на экране не появится меню Setup («Настройка»).
  2. Для задания параметров разноса, размеров основания и единицы измерений скорости потока и включения системы защиты от разноса и параметров ошибок E1, E2 и E5 следует нажать клавишу , изменить значение выбранного параметра, нажать клавишу  для сохранения введенного значения и переместить курсор на следующее поле данных.
-  **ПРИМЕЧАНИЕ.** В случае разноса включаются параметры ошибок E1, E2 и E5, а в меню настройки появляется значок ✓. См. Рис. 5.
3. Переместите курсор на поле включения параметра ошибки E5, а затем снова нажмите клавишу  для выхода из режима настройки.

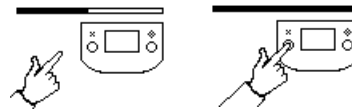
## Режим эксплуатации

### Разнос



1. См. Рис. 5. В случае разноса насоса система приведет в действие электромагнитный клапан разноса, который остановит насос. Замигает светодиод (W). На дисплее (Y) появится значок разноса (см. Таблица 3).
2. Для возвращения монитора разноса в исходное состояние следует закрыть главный воздушный клапан (B). Дождитесь, пока воздух полностью не будет стравлен из пневматического двигателя, прежде чем перейти к действию 3. На экране будет последовательно отображаться следующее.



3. Нажмите клавишу , чтобы устранить диагностический код и вернуть электромагнитный клапан разноса в исходное состояние.




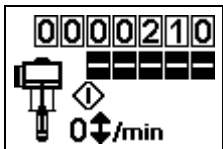
4. Для перезапуска насоса необходимо открыть главный воздушный клапан (B).


 **ПРИМЕЧАНИЕ.** Для отключения мониторинга разноса следует перевести систему в режим настройки и задать значение разноса (T) «0» или выключить переключатель (RT)  (см. Рис. 5).

## Заливка и промывка

1. См. Рис. 5. Для перевода системы в режим Prime/Flush («Заливка и промывка») следует нажать любую клавишу, чтобы включить дисплей, после чего нажать


клавишу . На дисплее появится мигающий символ заливки и промывки, а светодиод начнет мигать





2. В режиме заливки и промывки система защиты от разноса и сумматор доз (BT) не работают.
3. Для выхода из режима заливки и промывки следует нажать любую клавишу, чтобы включить дисплей, после чего нажать клавишу . Символ заливки и промывки исчезнет с дисплея, а светодиод перестанет мигать.

## Счетчик-сумматор


См. Рис. 5. Последняя цифра на сумматоре доз (BT) означает десятые доли галлонов или литров. Чтобы обнулить счетчик-сумматор, нажмите любую клавишу для включения дисплея, а затем нажмите и удерживайте

клавишу  в течение 3 секунд.

 **ПРИМЕЧАНИЕ.** Если скорость потока измеряется в  /мин, оба сумматора будут демонстрировать количество циклов насоса.

## Дисплей

См. Рис. 5. Дисплей (Y) будет выключен по истечении одной минуты простоя в режиме Run («Эксплуатация») или трех минут простоя в режиме Setup («Настройка»). Для включения дисплея следует нажать любую клавишу.

 **ПРИМЕЧАНИЕ.** После выключения дисплея модуль DataTrak продолжает подсчет циклов.

## Диагностика

Модуль DataTrak может диагностировать некоторые неполадки в работе насоса. Если модуль выявит какой-либо сбой, на панели начнет мигать светодиод (W, Рис. 5), а на экране появится соответствующий диагностический код. См. Таблица 3.







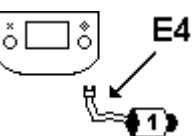


Чтобы подтвердить диагноз и вернуться в обычное меню, нажмите клавишу  для включения дисплея. Затем еще раз нажмите эту клавишу для устранения кода диагностики с экрана.

Таблица 3. Диагностические коды

Обозначение	Код	Наименование кода	Диагноз	Причина
		Разнос	Насос превышает заданное предельное значение разноса.	<ul style="list-style-type: none"> <li>Повышение давления воздуха.</li> <li>Увеличение объема подачи жидкости.</li> <li>Прекращение подачи жидкости.</li> </ul>
 E1	E-1	Быстрое поднятие поршня	Утечка во время хода поршня вверх.	Износ поршневого клапана или уплотнений.
 E2	E-2	Быстрое опускание поршня	Утечка во время хода поршня вниз.	Износ впускного клапана.
 E3	E-3	Разрядка батареи	Напряжение батареи слишком низко для остановки разноса.	Батарея разряжена. Описание процедуры замены батареи см. в руководстве 311238.
 E4	E-4	Служебный компонент 1	Проблема с остановкой разноса.	<ul style="list-style-type: none"> <li>Повреждение электромагнитного клапана.</li> <li>Повреждение каретки клапана.</li> </ul>
 E4	E-4	Отсоединение электромагнитного клапана	Отсоединение электромагнитного клапана.	<ul style="list-style-type: none"> <li>Отключение электромагнитного клапана.</li> <li>Повреждение проводов электромагнитного клапана.</li> </ul>
 E5	E-5	Служебный компонент 2	Проблема с распознаванием движения клапана.	<ul style="list-style-type: none"> <li>Отсоединение датчиков.</li> <li>Неправильная установка датчиков.</li> <li>Повреждение датчиков.</li> <li>Повреждение каретки клапана.</li> </ul>
 E6 Fuse 250mA	E-6	Перегорание предохранителя	Перегорание предохранителя.	<ul style="list-style-type: none"> <li>Отказ электромагнитного клапана или подсоединенных к нему проводов.</li> <li>Экстремальные температуры (свыше 60 °C [140 °F]).</li> </ul>

# Поиск и устранение неисправностей



1. Выполните процедуру снятия давления, описание которой приводится в разделе **Процедура снятия давления**, стр. 13.
2. Прежде чем разбирать насос, проверьте оборудование на предмет обнаружения всевозможных неполадок.

Проблема	Причина	Способ устранения
Оборудование не работает.	Клапан закрыт или поврежден.	Очистите воздухопровод; увеличьте подачу воздуха. Проверьте, открыты ли клапаны.
	Засорен жидкостный шланг или пистолет-распылитель.	Очистите шланг или пистолет-распылитель*.
	На поршневом штоке присутствует высохшая жидкость.	Очистите шток; обязательно останавливайте насос в нижней точке хода поршня и следите за тем, чтобы смазываемая крышка была заполнена подходящим растворителем.
	Детали пневматического двигателя загрязнены, изношены или повреждены.	Очистите или отремонтируйте пневмодвигатель. См. инструкцию по эксплуатации двигателя.
	Модуль DataTrak подает сигнал об ошибке разнота.	См. раздел <b>Эксплуатация модуля DataTrak</b> , подраздел <b>Разнос</b> , стр. 20.
Малая подача при ходе в обоих направлениях.	Либо забит воздухопровод, либо воздух подается в недостаточном объеме. Клапаны закрыты или засорены.	Очистите воздухопровод; увеличьте подачу воздуха. Проверьте, открыты ли клапаны.
	Забит шланг жидкости или пистолет-распылитель; слишком мал внутренний диаметр шланга.	Откройте шланг или пистолет*; используйте шланг большего внутреннего диаметра.
	В пневмодвигателе наблюдается обледенение.	Откройте противообледенительное устройство; см. стр. 11.
Малая подача при ходе вниз.	Открыт или изношен впускной клапан.	Очистите впускной клапан или проведите техническое обслуживание этого клапана.
	Жидкость отличается высокой вязкостью.	Отрегулируйте впускные распорки.
Малая подача при ходе вверх.	Открыт или изношен поршневой клапан или уплотнения.	Очистите поршневой клапан; замените уплотнения.
Ошибочно увеличенная скорость.	Кончилась подаваемая жидкость, забит трубопровод всасывания.	Пополните запас жидкости и произведите заливку насоса. Очистите всасывающую трубку.
	Жидкость отличается высокой вязкостью.	Уменьшите вязкость, отрегулируйте впускные распорки.
	Открыт или изношен поршневой клапан или уплотнения.	Очистите поршневой клапан; замените уплотнения.
	Открыт или изношен впускной клапан.	Очистите впускной клапан или проведите техническое обслуживание этого клапана.
Оборудование работает медленно.	Возможно замерзание.	Остановите насос. Откройте противообледенительное устройство; см. стр. 11.
Насос включается и выключается или не поддерживает давление при остановке.	Изношены обратные клапаны или уплотнения.	Проведите техническое обслуживание основания. См. раздел <b>Снятие основания Xtreme</b> , стр. 24, и инструкцию по эксплуатации оснований Xtreme (311762).
В жидкости имеются пузырьки воздуха.	Не затянуты соединения трубопровода всасывания.	Затяните соединения. Нанесите на соединения подходящий жидкий герметик для резьбы или оберните соединения политетрафторэтиленовой лентой.
Плохое качество покрытия или неравномерная форма распыла.	В пистолете поддерживается неверное давление жидкости.	См. инструкцию по эксплуатации пистолета; прочтите рекомендации изготовителя используемой жидкости.
	Жидкость слишком густая или слишком жидкая.	Измените вязкость жидкости; прочтите рекомендации изготовителя жидкости.
	Загрязнен, изношен или поврежден пистолет-распылитель.	Проведите техническое обслуживание пистолета-распылителя. См. инструкцию по эксплуатации пистолета.

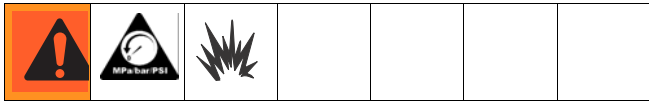
\* Чтобы определить, не засорен ли жидкостный шланг или пистолет-распылитель, выполните процедуру снятия давления, описание которой содержится в разделе **Процедура снятия давления**, стр. 13. Отсоедините жидкостный шланг и поместите какую-либо емкость у выпускного отверстия насоса для сбора жидкости. Включите подачу воздуха в достаточном объеме для пуска насоса. Если насос запускается, это означает, что шланг жидкости или пистолет-распылитель забит.

# Снятие основания Xtreme

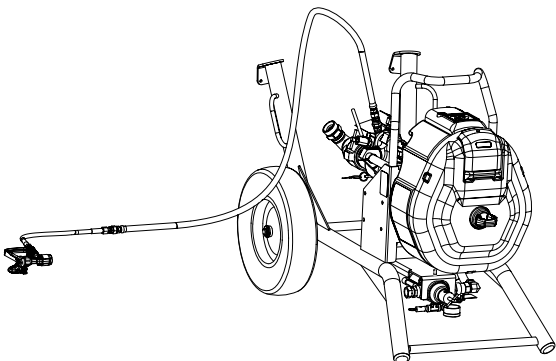
## Необходимые инструменты

- Набор разводных гаечных ключей.
- Гаечный ключ с ограничением по крутящему моменту.
- Резиновый молоток.
- Смазка для резьбы.
- Противозадирная смазка 222955.
- Состав Loctite® 2760™ или эквивалентное вещество.

## Отсоединение и присоединение основания

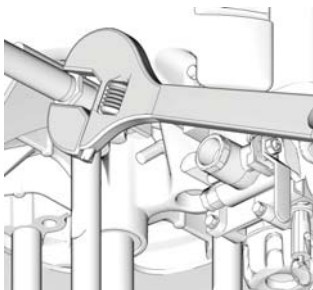


1. Промойте насос; см. раздел **Заливка и промывка**, стр. 14. Остановите насос в нижней точке хода поршня. Выполните процедуру снятия давления, описание которой приводится в разделе **Процедура снятия давления**, стр. 13.
2. Отклоните тележку назад.



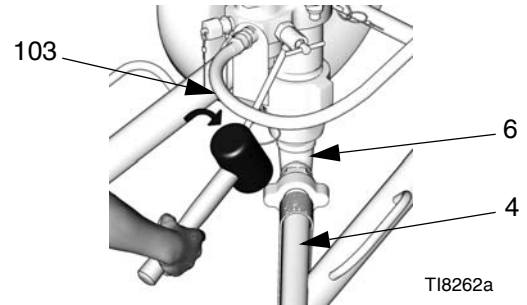
r\_x25dh1\_x45hd1\_311164\_24f

3. Отсоедините воздушный шланг.



T18415a

4. Отсоедините жидкостный шланг (103). Отсоедините всасывающий шланг (4). Удерживайте фитинг (6) выпускного отверстия для жидкости гаечным ключом, чтобы не ослабить его при отсоединении всасывающего шланга.

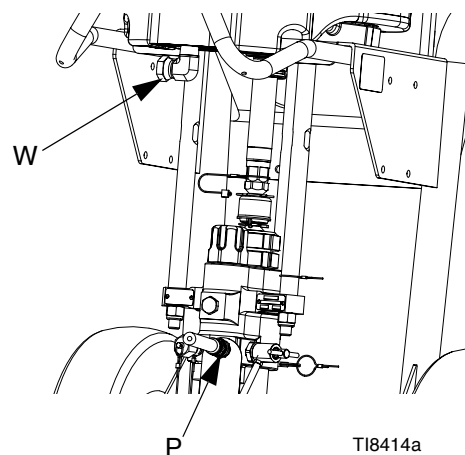


T18262a

Не поднимайте насос за подъемное кольцо, если общий вес насоса превышает 250 кг (550 фунтов).					

<b>ВНИМАНИЕ!</b>
Будьте осторожны при отсоединении основания насоса; вес основания может достигать 25 кг (55 фунтов). Примите необходимые меры предосторожности.

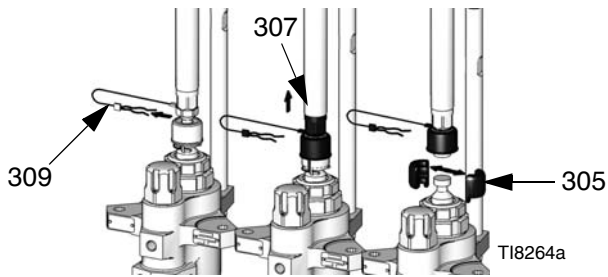
5. Пометьте положение выпускного отверстия для жидкости (P) основания относительно впускного отверстия (W) двигателя для упрощения процедуры выравнивания при сборке. Если двигатель не нужно обслуживать, оставьте его на опоре.



T18414a



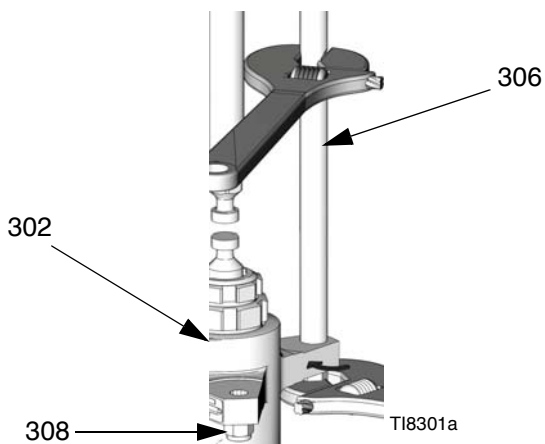
6. Снимите зажим (309) и сдвиньте крышку муфты (307) вверх, чтобы снять муфту (305).




8. Сведения о техническом обслуживании основания см. в инструкции по эксплуатации оснований Xtreme (311762). Сведения о техническом обслуживании двигателя см. в инструкции по эксплуатации двигателя.
9. Подсоедините основание к оборудованию, выполнив описанные выше действия в обратном порядке.

**ПРИМЕЧАНИЕ.** Затяните гайки (308) с усилием 68—81 Н•м (50—60 дюймофунтов).

7. С помощью гаечного ключа удерживайте плоские поверхности стяжных шпилек (306), чтобы предотвратить их поворачивание. Выкрутите винты (308) и снимите основание (302).



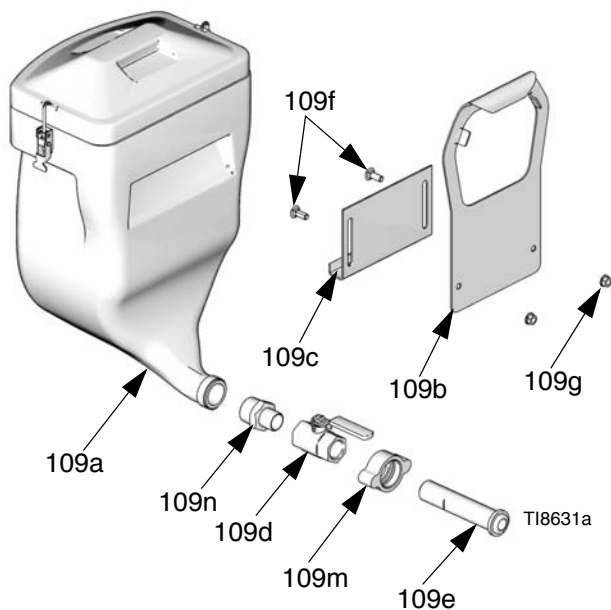
## Прикрепление оборудования к стене

 **ПРИМЕЧАНИЕ.** Перед прикреплением какого бы то ни было узла насоса к стене необходимо выполнить процедуру снятия давления, описание которой содержится в разделе Процедура снятия давления, стр. 13.

1. Убедитесь в том, что стена достаточно прочна, чтобы выдержать вес узла насоса, вспомогательных приспособлений, жидкости и шлангов и нагрузку, возникающую при эксплуатации насоса.
2. Просверлите четыре отверстия диаметром 11 мм (7/16"), используя кронштейн в качестве шаблона. Для этого можно использовать любую из трех групп отверстий в кронштейне. См. раздел **Насосы в комплектах с основаниями L290C# (степени сжатия 16:1, 25:1, 45:1)**, стр. 50.
3. Надежным образом прикрепите кронштейн к стене болтами и шайбами, предназначенными для крепления в стеной конструкции.
4. Прикрепите узел насоса к монтажному кронштейну (213).
5. Подключите к оборудованию шланги для воздуха и жидкости. См. раздел **Подготовка к работе**, стр. 12.

## Сборка бункера

1. Повесьте кронштейн (109b) бункера на стойку для шланга, присутствующую в конструкции тележки для краскопульта.
2. Прикрепите подвесной кронштейн (109c) к кронштейну (109b) бункера с помощью входящих в комплектацию болтов (109f) и гаек (109g).
3. Снимите фитинг, прилагаемый к бункеру (109a), и замените его редуктором (109n).
4. Повесьте бункер (109a) на кронштейн в сборе. Отрегулируйте высоту кронштейна в сборе при необходимости.
5. Установите на бункер фитинги (109d, 109m, and 109e).
6. Установите быстроразъемный фитинг (109m) на впускное отверстие для жидкости в основании насоса.
7. Отрегулируйте высоту кронштейна в сборе при необходимости.





---

---

---

---

---

---

---

---

---

---

---

---

---

---

---

---

---

---

---

---

---

---

---

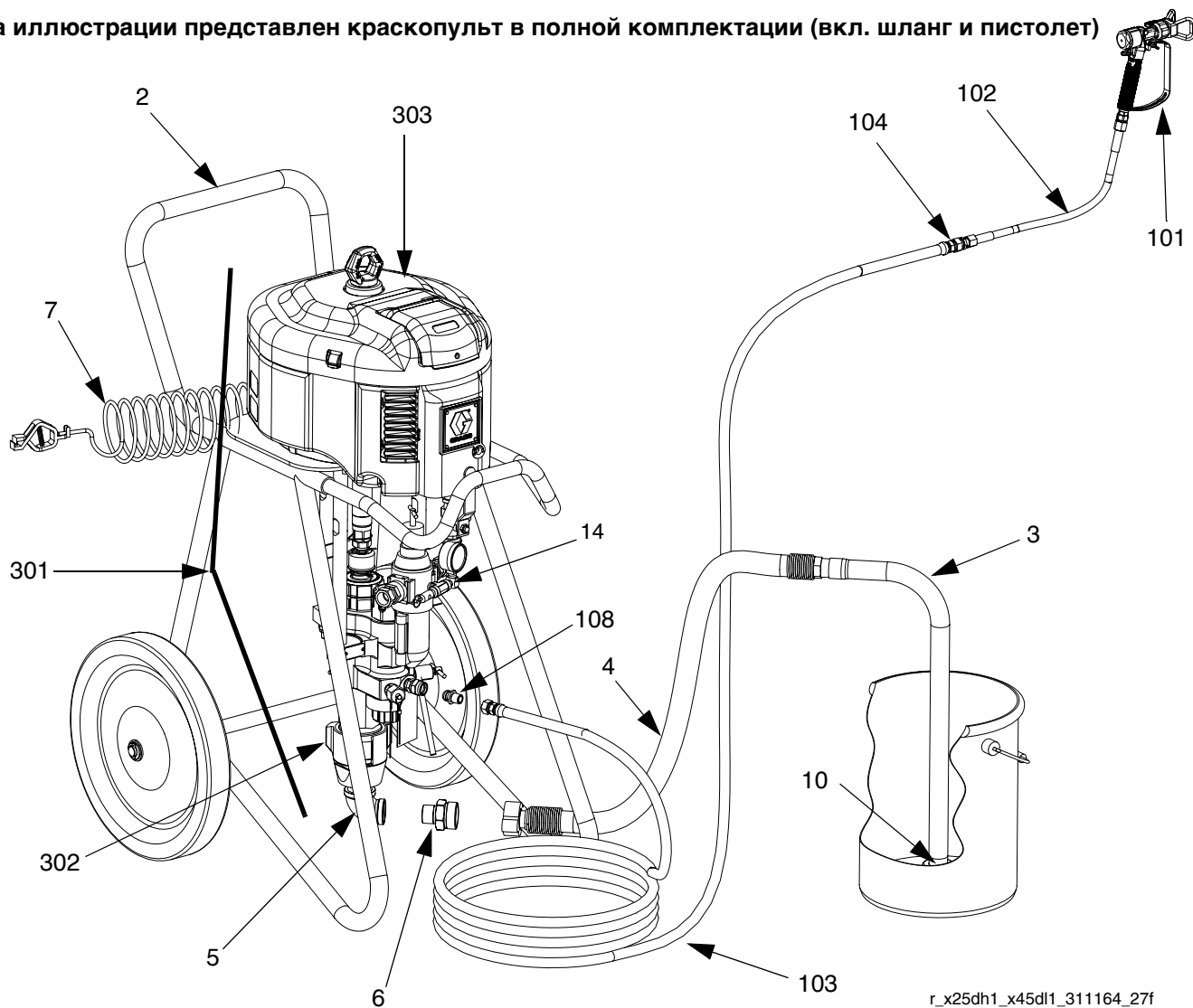
---

---

---

## Детали безвоздушного краскопульта Xtreme

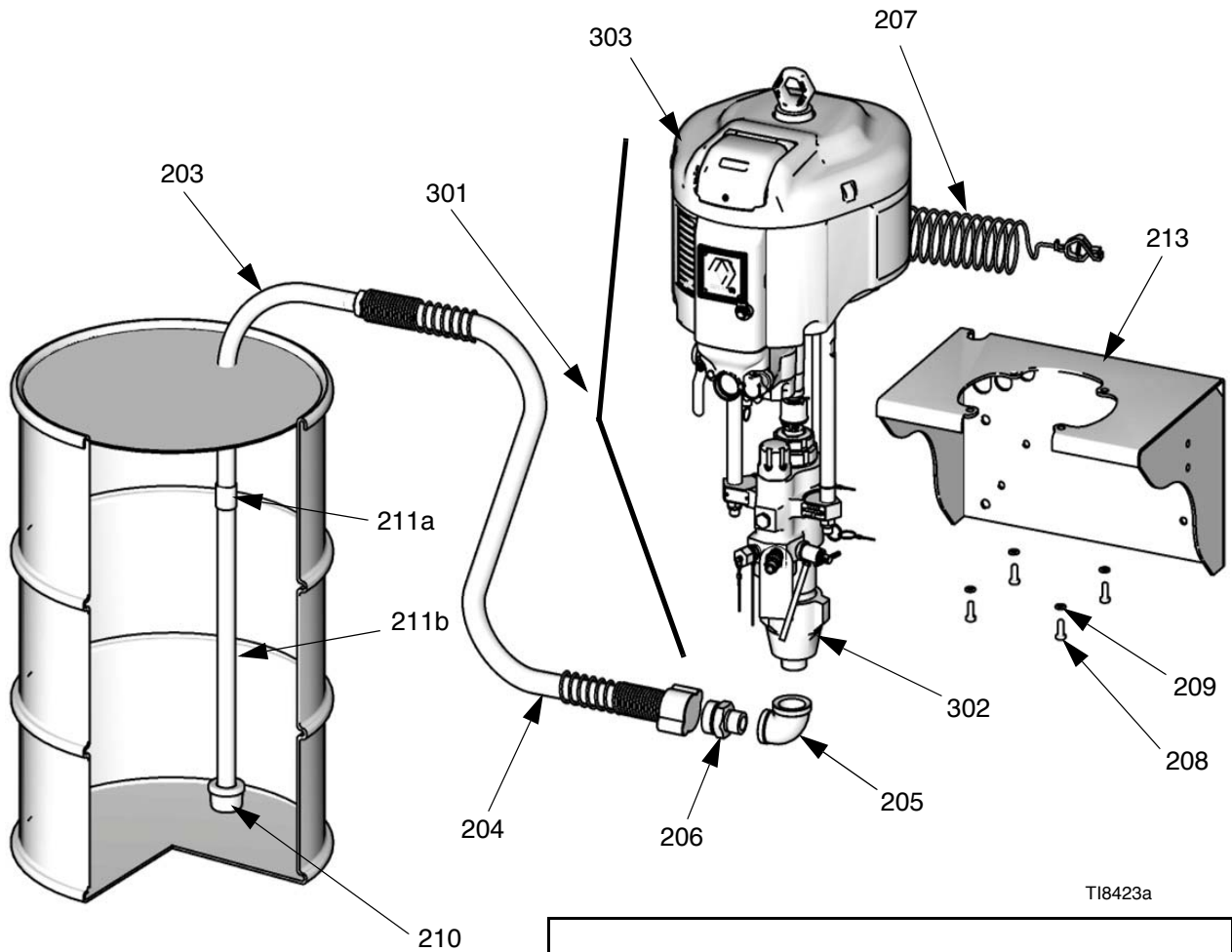
На иллюстрации представлен краскопульт в полной комплектации (вкл. шланг и пистолет)



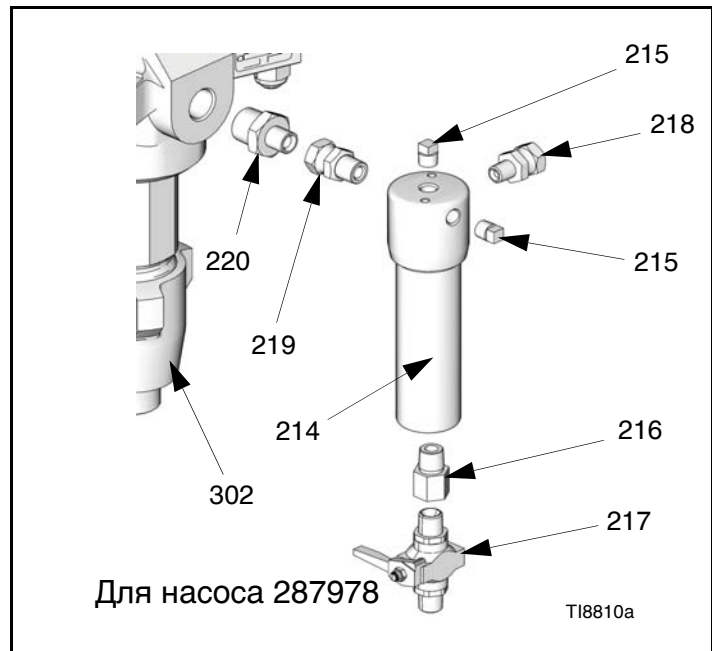
r\_x25dh1\_x45dl1\_311164\_27f

Рис. 6. Модель X45DH1

# Детали настенного комплекта Xtreme



TI8423a



Для насоса 287978

TI8810a

Рис. 7. Настенная система

# Спецификация деталей безвоздушных краскопультов в комплектах Xtreme

В следующей таблице перечисляются главные компоненты и номера деталей каждого безвоздушного краскопульт в комплекте. Детали, используемые во всех моделях, см. в разделе **Детали, используемые во всех моделях**, стр. 35.

В разделе **Бункеры**, стр. 34, вы можете найти номер подходящего бункера и комплекта оборудования.

## Детали безвоздушных краскопультов в комплектах

Краскопульт в комплекте	Справочный номер и описание		
	301	302	303
	Насос (см. стр. 43)	Основание (см. руководство 311762)	Двигатель (см. руководство 311238)
X25DH1	P25EC2	L290C2	N34DT0
X25DL1	P25EC2	L290C2	N34DT0
X25DH2	P25EC2	L290C2	N34DT0
X25DL2	P25EC2	L290C2	N34DT0
X25DW2	P25EC4	L290C2	N34DT0
X25DH3	P25DC2	L290C2	N34DN0
X25DL3	P25DC2	L290C2	N34DN0
X25DH4	P25DC2	L290C2	N34DN0
X25DL4	P25DC2	L290C2	N34DN0
X25DW4	P25DC4	L290C2	N34DN0
X25DH5	P25EC2	L290C2	N34DT0
X25DL5	P25EC2	L290C2	N34DT0
X25DH6	P25DC2	L290C2	N34DN0
X25DL6	P25DC2	L290C2	N34DN0
X30DH1	P30EC2	L220C2	N34DT0
X30DL1	P30EC2	L220C2	N34DT0
X30DH2	P30EC2	L220C2	N34DT0
X30DL2	P30EC2	L220C2	N34DT0
X30DW2	P30EC4	L220C2	N34DT0
X30DH3	P30DC2	L220C2	N34DN0
X30DL3	P30DC2	L220C2	N34DN0
X30DH4	P30DC2	L220C2	N34DN0
X30DL4	P30DC2	L220C2	N34DN0

Краскопульт в комплекте	Справочный номер и описание		
	301	302	303
	Насос (см. стр. 43)	Основание (см. руководство 311762)	Двигатель (см. руководство 311238)
X30DW4	P30DC4	L220C2	N34DN0
X30DH5	P30EC2	L220C2	N34DT0
X30DL5	P30EC2	L220C2	N34DT0
X30DH6	P30DC2	L220C2	N34DN0
X30DL6	P30DC2	L220C2	N34DN0
X35DH1	P35EC2	L115C2	N22DT0
X35DL1	P35EC2	L115C2	N22DT0
X35DH2	P35EC2	L115C2	N22DT0
X35DL2	P35EC2	L115C2	N22DT0
X35DW2	P35EC4	L115C2	N22DT0
X35DH3	P35DC2	L115C2	N22DN0
X35DL3	P35DC2	L115C2	N22DN0
X35DH4	P35DC2	L115C2	N22DN0
X35DL4	P35DC2	L115C2	N22DN0
X35DW4	P35DC4	L115C2	N22DN0
X35DH5	P35EC2	L115C2	N22DT0
X35DL5	P35EC2	L115C2	N22DT0
X35DH6	P35DC2	L115C2	N22DN0
X35DL6	P35DC2	L115C2	N22DN0
X40DH1	P40EC2	L180C2	N34DT0
X40DL1	P40EC2	L180C2	N34DT0
X40DH2	P40EC2	L180C2	N34DT0
X40DL2	P40EC2	L180C2	N34DT0
X40DW2	P40EC4	L180C2	N34DT0
X40DH3	P40DC2	L180C2	N34DN0

Краскопульт в комплекте	Справочный номер и описание		
	301	302	303
	Насос (см. стр. 43)	Основание (см. руководство 311762)	Двигатель (см. руководство 311238)
X40DL3	P40DC2	L180C2	N34DN0
X40DH4	P40DC2	L180C2	N34DN0
X40DL4	P40DC2	L180C2	N34DN0
X40DW4	P40DC4	L180C2	N34DN0
X40DH5	P40EC2	L180C2	N34DT0
X40DL5	P40EC2	L180C2	N34DT0
X40DH6	P40DC2	L180C2	N34DN0
X40DL6	P40DC2	L180C2	N34DN0
X45DH1	P45EC2	L290C2	N65DT0
X45DL1	P45EC2	L290C2	N65DT0
X45DH2	P45EC2	L290C2	N65DT0
X45DL2	P45EC2	L290C2	N65DT0
X45DW2	P45EC4	L290C2	N65DT0
X45DH3	P45DC2	L290C2	N65DN0
X45DL3	P45DC2	L290C2	N65DN0
X45DH4	P45DC2	L290C2	N65DN0
X45DL4	P45DC2	L290C2	N65DN0
X45DW4	P45DC4	L290C2	N65DN0
X45DH5	P45EC2	L290C2	N65DT0
X45DL5	P45EC2	L290C2	N65DT0
X45DH6	P45DC2	L290C2	N65DN0
X45DL6	P45DC2	L290C2	N65DN0
X45LH1	P45MC2	L290C2	N65LT0
X45LL1	P45MC2	L290C2	N65LT0
X45LH2	P45MC2	L290C2	N65LT0
X45LL2	P45MC2	L290C2	N65LT0
X45LW2	P45MC4	L290C2	N65LT0
X45LH3	P45LC2	L290C2	N65LN0
X45LL3	P45LC2	L290C2	N65LN0

Краскопульт в комплекте	Справочный номер и описание		
	301	302	303
	Насос (см. стр. 43)	Основание (см. руководство 311762)	Двигатель (см. руководство 311238)
X45LH4	P45LC2	L290C2	N65LN0
X45LL4	P45LC2	L290C2	N65LN0
X45LW4	P45LC4	L290C2	N65LN0
X45LH5	P45MC2	L290C2	N65LT0
X45LL5	P45MC2	L290C2	N65LT0
X45LH6	P45LC2	L290C2	N65LN0
X45LL6	P45LC2	L290C2	N65LN0
X46DH1	P46EC2	L145C2	N34DT0
X46DL1	P46EC2	L145C2	N34DT0
X46DH2	P46EC2	L145C2	N34DT0
X46DL2	P46EC2	L145C2	N34DT0
X46DW2	P46EC4	L145C2	N34DT0
X46DH3	P46DC2	L145C2	N34DN0
X46DL3	P46DC2	L145C2	N34DN0
X46DH4	P46DC2	L145C2	N34DN0
X46DL4	P46DC2	L145C2	N34DN0
X46DW4	P46DC4	L145C2	N34DN0
X46DH5	P46EC2	L145C2	N34DT0
X46DL5	P46EC2	L145C2	N34DT0
X46DH6	P46DC2	L145C2	N34DN0
X46DL6	P46DC2	L145C2	N34DN0
X50DH1	P50EC2	L250C2	N65DT0
X50DL1	P50EC2	L250C2	N65DT0
X50DH2	P50EC2	L250C2	N65DT0
X50DL2	P50EC2	L250C2	N65DT0
X50DW2	P50EC4	L250C2	N65DT0
X50DH3	P50DC2	L250C2	N65DN0
X50DL3	P50DC2	L250C2	N65DN0
X50DH4	P50DC2	L250C2	N65DN0
X50DL4	P50DC2	L250C2	N65DN0

Краскопульт в комплекте	Справочный номер и описание		
	301	302	303
	Насос (см. стр. 43)	Основание (см. руководство 311762)	Двигатель (см. руководство 311238)
X50DW4	P50DC4	L250C2	N65DN0
X50DH5	P50EC2	L250C2	N65DT0
X50DL5	P50EC2	L250C2	N65DT0
X50DH6	P50DC2	L250C2	N65DN0
X50DL6	P50DC2	L250C2	N65DN0
X50LH1	P50MC2	L250C2	N65LT0
X50LL1	P50MC2	L250C2	N65LT0
X50LH2	P50MC2	L250C2	N65LT0
X50LL2	P50MC2	L250C2	N65LT0
X50LW2	P50MC4	L250C2	N65LT0
X50LH3	P50LC2	L250C2	N65LN0
X50LL3	P50LC2	L250C2	N65LN0
X50LH4	P50LC2	L250C2	N65LN0
X50LL4	P50LC2	L250C2	N65LN0
X50LW4	P50LC4	L250C2	N65LN0
X50LH5	P50MC2	L250C2	N65LT0
X50LL5	P50MC2	L250C2	N65LT0
X50LH6	P50LC2	L250C2	N65LN0
X50LL6	P50LC2	L250C2	N65LN0
X55DH1	P55EC2	L115C2	N34DT0
X55DL1	P55EC2	L115C2	N34DT0
X55DH2	P55EC2	L115C2	N34DT0
X55DL2	P55EC2	L115C2	N34DT0
X55DW2	P55EC4	L115C2	N34DT0
X55DH3	P55DC2	L115C2	N34DN0
X55DL3	P55DC2	L115C2	N34DN0
X55DH4	P55DC2	L115C2	N34DN0
X55DL4	P55DC2	L115C2	N34DN0
X55DW4	P55DC4	L115C2	N34DN0
X55DH5	P55EC2	L115C2	N34DT0

Краскопульт в комплекте	Справочный номер и описание		
	301	302	303
	Насос (см. стр. 43)	Основание (см. руководство 311762)	Двигатель (см. руководство 311238)
X55DL5	P55EC2	L115C2	N34DT0
X55DH6	P55DC2	L115C2	N34DN0
X55DL6	P55DC2	L115C2	N34DN0
X60DH1	P60EC2	L220C2	N65DT0
X60DL1	P60EC2	L220C2	N65DT0
X60DH2	P60EC2	L220C2	N65DT0
X60DL2	P60EC2	L220C2	N65DT0
X60DW2	P60EC4	L220C2	N65DT0
X60DH3	P60DC2	L220C2	N65DN0
X60DL3	P60DC2	L220C2	N65DN0
X60DH4	P60DC2	L220C2	N65DN0
X60DL4	P60DC2	L220C2	N65DN0
X60DW4	P60DC4	L220C2	N65DN0
X60DH5	P60EC2	L220C2	N65DT0
X60DL5	P60EC2	L220C2	N65DT0
X60DH6	P60DC2	L220C2	N65DN0
X60DL6	P60DC2	L220C2	N65DN0
X60LH1	P60MC2	L220C2	N65LT0
X60LL1	P60MC2	L220C2	N65LT0
X60LH2	P60MC2	L220C2	N65LT0
X60LL2	P60MC2	L220C2	N65LT0
X60LW2	P60MC4	L220C2	N65LT0
X60LH3	P60LC2	L220C2	N65LN0
X60LL3	P60LC2	L220C2	N65LN0
X60LH4	P60LC2	L220C2	N65LN0
X60LL4	P60LC2	L220C2	N65LN0
X60LW4	P60LC4	L220C2	N65LN0
X60LH5	P60MC2	L220C2	N65LT0
X60LL5	P60MC2	L220C2	N65LT0



Краскопульт в комплекте	Справочный номер и описание		
	301	302	303
	Насос (см. стр. 43)	Основание (см. руководство 311762)	Двигатель (см. руководство 311238)
X60LH6	P60LC2	L220C2	N65LN0
X60LL6	P60LC2	L220C2	N65LN0
X70DH1	P70EC2	L180C2	N65DT0
X70DL1	P70EC2	L180C2	N65DT0
X70DH2	P70EC2	L180C2	N65DT0
X70DL2	P70EC2	L180C2	N65DT0
X70DW2	P70EC4	L180C2	N65DT0
X70DH3	P70DC2	L180C2	N65DN0
X70DL3	P70DC2	L180C2	N65DN0
X70DH4	P70DC2	L180C2	N65DN0
X70DL4	P70DC2	L180C2	N65DN0
X70DW4	P70DC4	L180C2	N65DN0
X70DH5	P70EC2	L180C2	N65DT0
X70DL5	P70EC2	L180C2	N65DT0
X70DH6	P70DC2	L180C2	N65DN0
X70DL6	P70DC2	L180C2	N65DN0
X70LH1	P70MC2	L180C2	N65LT0
X70LL1	P70MC2	L180C2	N65LT0
X70LH2	P70MC2	L180C2	N65LT0
X70LL2	P70MC2	L180C2	N65LT0
X70LW2	P70MC4	L180C2	N65LT0
X70LH3	P70LC2	L180C2	N65LN0
X70LL3	P70LC2	L180C2	N65LN0
X70LH4	P70LC2	L180C2	N65LN0
X70LL4	P70LC2	L180C2	N65LN0
X70LW4	P70LC4	L180C2	N65LN0
X70LH5	P70MC2	L180C2	N65LT0
X70LL5	P70MC2	L180C2	N65LT0
X70LH6	P70LC2	L180C2	N65LN0
X70LL6	P70LC2	L180C2	N65LN0

Краскопульт в комплекте	Справочный номер и описание		
	301	302	303
	Насос (см. стр. 43)	Основание (см. руководство 311762)	Двигатель (см. руководство 311238)
X80DH1	P80EC2	L085C2	N34DT0
X80DL1	P80EC2	L085C2	N34DT0
X80DH2	P80EC2	L085C2	N34DT0
X80DL2	P80EC2	L085C2	N34DT0
X80DW2	P80EC4	L085C2	N34DT0
X80DH3	P80DC2	L085C2	N34DN0
X80DL3	P80DC2	L085C2	N34DN0
X80DH4	P80DC2	L085C2	N34DN0
X80DL4	P80DC2	L085C2	N34DN0
X80DW4	P80DC4	L085C2	N34DN0
X80DH5	P80EC2	L085C2	N34DT0
X80DL5	P80EC2	L085C2	N34DT0
X80DH6	P80DC2	L085C2	N34DN0
X80DL6	P80DC2	L085C2	N34DN0
X90DH1	P90EC2	L145C2	N65DT0
X90DL1	P90EC2	L145C2	N65DT0
X90DH2	P90EC2	L145C2	N65DT0
X90DL2	P90EC2	L145C2	N65DT0
X90DW2	P90EC4	L145C2	N65DT0
X90DH3	P90DC2	L145C2	N65DN0
X90DL3	P90DC2	L145C2	N65DN0
X90DH4	P90DC2	L145C2	N65DN0
X90DL4	P90DC2	L145C2	N65DN0
X90DW4	P90DC4	L145C2	N65DN0
X90DH5	P90EC2	L145C2	N65DT0
X90DL5	P90EC2	L145C2	N65DT0
X90DH6	P90DC2	L145C2	N65DN0
X90DL6	P90DC2	L145C2	N65DN0

Краскопульт в комплекте	Справочный номер и описание		
	301	302	303
	Насос (см. стр. 43)	Основание (см. руководство 311762)	Двигатель (см. руководство 311238)
X90LH1	P90MC2	L145C2	N65LT0
X90LL1	P90MC2	L145C2	N65LT0
X90LH2	P90MC2	L145C2	N65LT0
X90LL2	P90MC2	L145C2	N65LT0
X90LW2	P90MC4	L145C2	N65LT0
X90LH3	P90LC2	L145C2	N65LN0
X90LL3	P90LC2	L145C2	N65LN0
X90LH4	P90LC2	L145C2	N65LN0
X90LL4	P90LC2	L145C2	N65LN0
X90LW4	P90LC4	L145C2	N65LN0
X90LH5	P90MC2	L145C2	N65LT0
X90LL5	P90MC2	L145C2	N65LT0
X90LH6	P90LC2	L145C2	N65LN0
X90LL6	P90LC2	L145C2	N65LN0

## Бункеры

Если в комплектацию краскопульты входит какой-либо бункер, следующую таблицу можно использовать для определения его типа. Например, номер X60DH5 означает, что в комплектацию безвоздушного краскопульты входят бункер, пистолет-распылитель, шланг и модуль DataTrak.

Шестой символ	Вариант
5	Бункер в комплекте; полный комплект оборудования с модулем DataTrak
6	Бункер в комплекте; полный комплект оборудования без модуля DataTrak

## Обозначение двигателей

Первый символ	Двигатель	N (пневматический двигатель NXT)
Второй и третий символы	Кол-во куб. см на ход	65 = 6500 34 = 3400 22 = 2200
Четвертый символ	Вид выхлопного устройства	D = противообледенительное выхлопное устройство L = маломощное выхлопное устройство R = дистанционное выхлопное устройство
Пятый символ	Мониторинг данных	N = отсутствует T = DataTrak H = высокоуровневый линейный датчик
Шестой символ	Не используется	0 = не используется

## Детали, используемые во всех моделях

### Безвоздушные краскопульты в комплектах

Следующие детали входят в комплектацию каждого безвоздушного краскопульта.

Справочный номер	Деталь	Описание	Кол-во
2		ТЕЛЕЖКА	1
	287884	Усиленная (H); см. стр. 39	
	287919	Облегченная (L); см. стр. 39	
3	197682	ТРУБКА всасывающая	1
4	247301	ШЛАНГ всасывающий, 2,54 см (1"), NPT x быстродействующее соединение, 1,85 м (6 футов)	1
5	116401	ПЕРЕХОДНИК коленчатый	1
6	116402	ПЕРЕХОДНИК с быстродействующим соединением	1
7	244524	ПРОВОД заземления в сборе с зажимом	1
10	181072	ФИЛЬТР сеточный впускной	1
11*	100101	ВИНТ крепежный с шестигранной головкой	4
12*	100133	ШАЙБА стопорная	4
13♦	247312	ПЛАСТИНА переходная в комплекте (вкл. детали 13а—13б) для пневматических двигателей NXT 2200	1
13а*		ГАЙКА стопорная	4
13б*		ПЛАСТИНА переходная	1
14		СРЕДСТВА управления потоком воздуха	1
	24E013	СРЕДСТВО управления потоком воздуха для усиленной тележки; см. руководство 3A0293	
	24E025	СРЕДСТВО управления потоком воздуха для облегченной тележки; см. руководство 3A0293	

♦ Только для моделей X35\*\*\*.

\* Детали, отсутствующие на иллюстрациях.

Следующие детали входят только в полные комплекты безвоздушных краскопультов.

Справочный номер	Деталь	Описание	Кол-во
101		ПИСТОЛЕТ-РАСПЫЛИТЕЛЬ	1
	XTR504	Пистолет-распылитель XTR5 только для моделей со степенью сжатия 25:1—50:1	
	XTR704	Пистолет-распылитель XTR7 только для моделей со степенью сжатия 55:1—90:1	
102		ШЛАНГ для жидкости; полиамид; внутренний диаметр 6,35 мм (1/4"), внутренняя резьба 1/4 NPSM с обоих концов; длина 1,85 м (6 футов)	1
	H42506	Модели со степенью сжатия 25:1—45:1	
	H52506	Модели со степенью сжатия 46:1—55:1	
	H72506	Модели со степенью сжатия 60:1—90:1	
103		ШЛАНГ для жидкости; полиамид; внутренний диаметр 9,5 мм (3/8"), внутренняя резьба 3/8 NPSM с обоих концов; длина 15,42 м (50 футов)	1
	H43850	Модели со степенью сжатия 25:1—45:1	
	H53850	Модели со степенью сжатия 46:1—55:1	
	H73850	Модели со степенью сжатия 60:1—90:1	
104	164856	ФИТИНГ ниппельный переходный; 3/8 x 1/4 NPT (наружная резьба)	1
108	162505	ФИТИНГ для шарнирного штуцера; внутренняя резьба 1,27 см (1/2") x наружная резьба 9,5 мм (3/8")	1

### Безвоздушные краскопульты с бункерами в комплектах

Бункер в комплекте представлен на иллюстрации на странице 26.

Справочный номер	Деталь	Описание	Кол-во
2		ТЕЛЕЖКА	1
	287884	Усиленная (H); см. стр. 39	
	287919	Облегченная (L); см. стр. 39	
5	116401	ПЕРЕХОДНИК коленчатый	1
6	116402	ПЕРЕХОДНИК с быстродействующим соединением	1
7	244524	ПРОВОД заземления в сборе с зажимом	1
11*	100101	ВИНТ крепежный с шестигранной головкой	4
12*	100133	ШАЙБА стопорная	4
14		СРЕДСТВА управления потоком воздуха	1
	24E013	СРЕДСТВО управления потоком воздуха для усиленной тележки; см. руководство 3A0293	
	24E025	СРЕДСТВО управления потоком воздуха для облегченной тележки; см. руководство 3A0293	
101		ПИСТОЛЕТ-РАСПЫЛИТЕЛЬ	1
	XTR504	Пистолет-распылитель XTR5 только для моделей со степенью сжатия 25:1—50:1	
	XTR704	Пистолет-распылитель XTR7 только для моделей со степенью сжатия 55:1—90:1	
102		ШЛАНГ для жидкости; полиамид; внутренний диаметр 6,35 мм (1/4"), внутренняя резьба 1/4 NPSM с обоих концов; длина 1,85 м (6 футов)	1
	H42506	Модели со степенью сжатия 25:1—45:1	
	H52506	Модели со степенью сжатия 46:1—55:1	
	H72506	Модели со степенью сжатия 60:1—90:1	
103		ШЛАНГ для жидкости; полиамид; внутренний диаметр 9,5 мм (3/8"), внутренняя резьба 3/8 NPSM с обоих концов; длина 15,42 м (50 футов)	1
	H43850	Модели со степенью сжатия 25:1—45:1	
	H53850	Модели со степенью сжатия 46:1—55:1	
	H73850	Модели со степенью сжатия 60:1—90:1	
104	164856	ФИТИНГ ниппельный переходный; 3/8 x 1/4 NPT (наружная резьба)	1
108	162505	ФИТИНГ для шарнирного штуцера; внутренняя резьба 1,27 см (1/2") x наружная резьба 9,5 мм (3/8")	1
	288347	БУНКЕР в комплекте (вкл. детали a—n)	1
	109a	БУНКЕР для жидкости	1
	109b	КРОНШТЕЙН для бункера	1
	109c	КРОНШТЕЙН для бункера подвесной	1
	109d	КЛАПАН шаровой	1
	109e	ФИТИНГ соединительный для бункера	1
	109f	ВИНТ с шестигранной головкой	2
	109g	ГАЙКА с фланцем шестигранная	2
	109m	ГАЙКА крыльчатая	1
	109n	ФИТИНГ ниппельный переходный	1
	110♦	ПЛАСТИНА переходная в комплекте (вкл. детали a—b) для пневматических двигателей NXT 2200	1
	110a*	ГАЙКА стопорная	4
	110b*	ПЛАСТИНА переходная	1

♦ Только для моделей X35\*\*\*.

\* Детали, отсутствующие на иллюстрациях.

## Настенные системы


Справочный номер	Деталь	Описание	Кол-во
203	197682	ТРУБКА всасывающая	1
204	247302	ШЛАНГ всасывающий, 2,54 см (1"), NPT x быстродействующее соединение, 3,08 м (10 футов)	1
205	116401	ПЕРЕХОДНИК коленчатый	1
206	116402	ПЕРЕХОДНИК с быстродействующим соединением	1
207	244524	ПРОВОД заземления в сборе с зажимом	1
208	100101	ВИНТ крепежный с шестигранной головкой	4
209	100133	ШАЙБА стопорная	4
210	181072	ФИЛЬТР сеточный впускной	1
211	245136	ТРУБКА впускная удлинительная (вкл. детали 211a—211b)	1
211a		МУФТА трубная, 2,54 см (1")	1
211b		ТРУБКА впускная	1
213	255143	КРЕПЛЕНИЕ (W) (вкл. детали 208—209)	1
214◆	247312	ПЛАСТИНА переходная в комплекте (вкл. детали 214a—214b) для пневматических двигателей NXT 2200	1
214a*		ГАЙКА стопорная	4
214b*		ПЛАСТИНА переходная	1

◆ Только для моделей X35\*\*\*.

\* Детали, отсутствующие на иллюстрациях.

## Настенная система 287978

Справочный номер	Деталь	Описание	Кол-во
203	197682	ТРУБКА всасывающая	1
204	247302	ШЛАНГ всасывающий, 2,54 см (1"), NPT x быстродействующее соединение, 3,08 м (10 футов)	1
205	116401	ПЕРЕХОДНИК коленчатый	1
206	116402	ПЕРЕХОДНИК с быстродействующим соединением	1
207	244524	ПРОВОД заземления в сборе с зажимом	1
208	100101	ВИНТ крепежный с шестигранной головкой	4
209	100133	ШАЙБА стопорная	4
210	181072	ФИЛЬТР сеточный впускной	1
211	245136	ТРУБКА впускная удлинительная (вкл. детали 211a—211b)	1
211a		МУФТА трубная, 2,54 см (1")	1
211b		ТРУБКА впускная	1
213	255143	КРЕПЛЕНИЕ (W) (вкл. детали 208—209)	1
214	218029	ФИЛЬТР для жидкости	1
215	100509	ЗАГЛУШКА для трубы	2
216	150286	ПЕРЕХОДНИК, 2 x 3/8-18 NPT	1
217	210658	КЛАПАН шаровой	1
218	157705	ШТУЦЕР шарнирный; 3/8-18 NPSM x 1/4-18 NPT	1
219	155665	ШТУЦЕР переходной; 3/8-18 NPSM x 3/8-18 NPT	1
220	161800	ПЕРЕХОДНИК, 3/4 x 3/8 (наружная резьба с обоих концов)	1
301	P40MC3	НАСОС	1

 **ПРИМЕЧАНИЕ.** Детали, входящие в настенные системы, представлены на иллюстрации на стр. 29.

# Детали пневматического краскопульта Xtreme

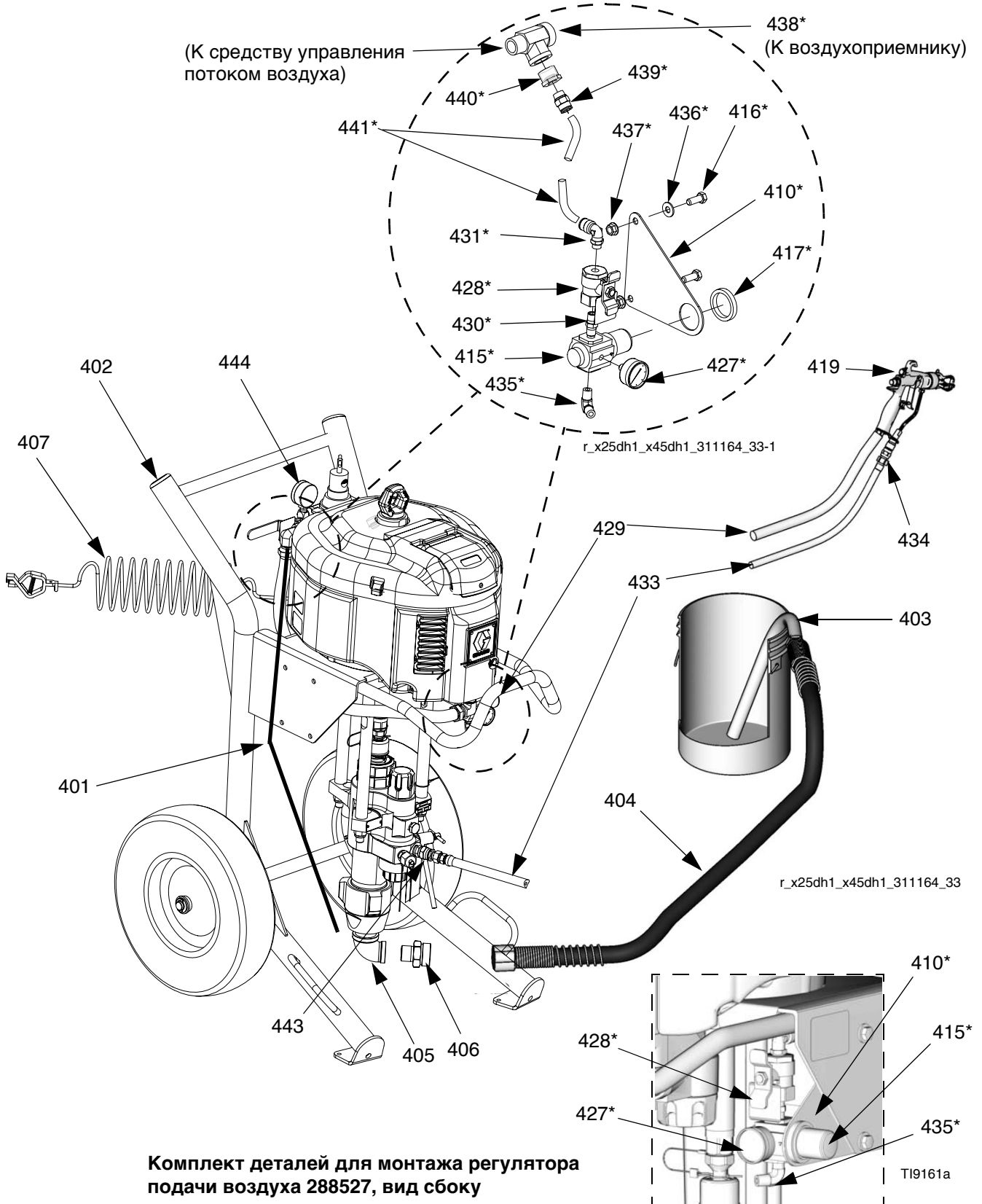


Рис. 8. Модель 287976

# Детали цинкового краскопульты Xtreme

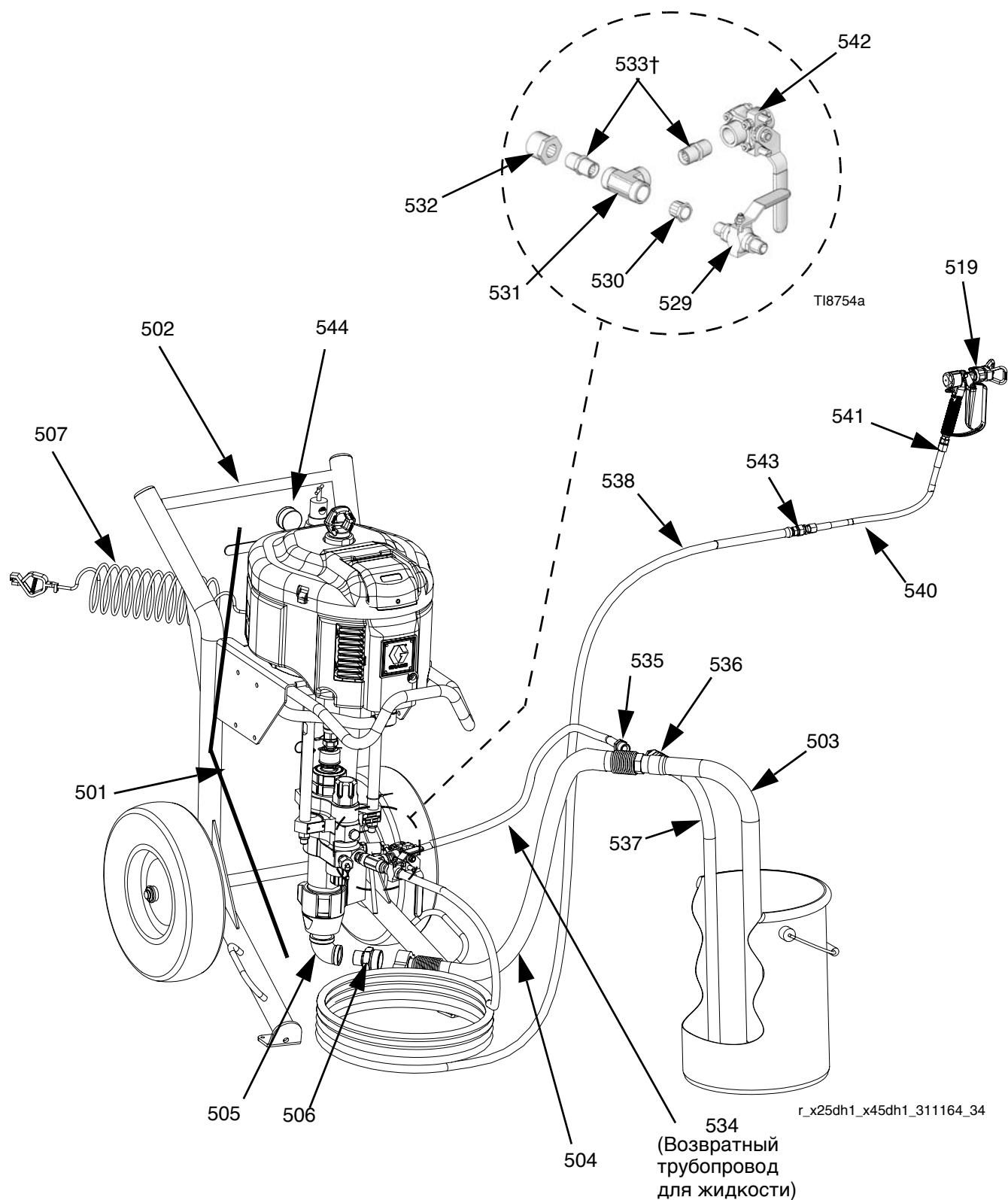


Рис. 9. На иллюстрации представлена модель 287973

# Спецификация деталей пневматических и цинковых краскопультов в комплектах

## Пневматические краскопульты в комплектах

Модели 287975 и 287976

Справочный номер	Деталь	Описание	Кол-во
401	P30EC2	УЗЕЛ насоса 287975	1
	P40EC2	УЗЕЛ насоса 287976	1
402	287884	ТЕЛЕЖКА усиленная, см. стр. 39	1
403	197682	ТРУБКА всасывающая	1
404	247301	ШЛАНГ всасывающий, 2,54 см (1"), NPT x быстродействующее соединение, 1,85 м (6 футов)	1
405	116401	ПЕРЕХОДНИК коленчатый	1
406	116402	ПЕРЕХОДНИК с быстродействующим соединением	1
407	244524	ПРОВОД заземления в сборе с зажимом	1
410*	288523	КРОНШТЕЙН для устройств управления потоком воздуха	1
415*	116513	РЕГУЛЯТОР подачи воздуха в пистолет	1
416*	100101	ВИНТ крепежный с шестигранной головкой	6
417*	116514	ГАЙКА регулятора крепежная	1
418*	100133	ШАЙБА стопорная	4
419	24С857	ПИСТОЛЕТ-РАСПЫЛИТЕЛЬ	1
427*	108190	МАНОМЕТР для пистолета-распылителя	1
428*	116473	КЛАПАН шаровой выпускной двухканальный	1
429	210868	ШЛАНГ для воздуха спаренный, 15,42 м (50 футов)	1
430*	156971	ТРУБКА соединительная короткая	1
431*	114128	КОЛЕНО шарнирное ввертное	1
433	H52550	ШЛАНГ для жидкости; полиамид; внутренний диаметр 6,3 мм (1/4"), внутренняя резьба 1/4 NPSM с обоих концов; длина 15,42 м (50 футов)	1
434	189018	ШАРНИР	1
435*	111763	КОЛЕНО, 1/4" NPT	1
436*	100023	ШАЙБА плоская	2
437*	112958	ГАЙКА с фланцем шестигранная	2
438*	111337	ТРОЙНИК переходной	1
439*	114129	СОЕДИНИТЕЛЬ штекерный	1
440*	100505	ВТУЛКА трубная	1
441*		ТРУБКА	1
443	159842	ПЕРЕХОДНИК для втулки; наружная резьба 1/4" NPT x внутренняя резьба 1/2" NPT	1
444	24E013	СРЕДСТВА управления потоком воздуха для усиленной тележки	1

\* Детали, отсутствующие на иллюстрациях.

\* Детали, входящие в комплект компонентов для монтажа регулятора подачи воздуха 288527.

## Цинковые краскопульты в комплектах

Модели 287971, 287972, 287973, 287974

Справочный номер	Деталь	Описание	Кол-во
501	P25DC1	УЗЕЛ насоса 287971 и 287973	1
	P40DC1	УЗЕЛ насоса 287972 и 287974	1
502	287884	ТЕЛЕЖКА усиленная, см. стр. 39	1
503	197682	ТРУБКА всасывающая	1
504	247301	ШЛАНГ всасывающий, 2,54 см (1"), NPT x быстродействующее соединение, 1,85 м (6 футов)	1
505	116401	ПЕРЕХОДНИК коленчатый	1
506	116402	ПЕРЕХОДНИК с быстродействующим соединением	1
507	244524	ПРОВОД заземления в сборе с зажимом	1
516*	100101	ВИНТ крепежный с шестигранной головкой	4
518*	100133	ШАЙБА стопорная	4
519✓	238591	ПИСТОЛЕТ-РАСПЫЛИТЕЛЬ	1
529	238612	КЛАПАН шаровой	1
530	100081	ВТУЛКА трубная	1
531	103475	ТРОЙНИК трубный	1
532		ВТУЛКА трубная	1
	100380	Модель 287973	1
	157191	Модель 287974	1
533†	158491	ФИТИНГ ниппельный	1
534	235148	ШЛАНГ спаренный, длина 1,85 м (6 футов)	1
535	100896	ФИТИНГ для трубной втулки	1
536	157785	ФИТИНГ шарнирный	1
537	165767	ТРУБКА всасывающая	1
538✓	H43850	ШЛАНГ для жидкости; полиамид; внутренний диаметр 8,3 мм (3/8"), внутренняя резьба 3/8 NPSM с обоих концов; длина 15,42 м (50 футов)	1
540✓	H42506	ШЛАНГ для жидкости; полиамид; внутренний диаметр 6,3 мм (1/4"), внутренняя резьба 1/4 NPSM с обоих концов; длина 1,85 м (6 футов)	1
541✓	189018	ФИТИНГ шарнирный, внутренняя резьба 1/4-18 NPSM x наружная резьба 1/4-18 NPSM	1
542	102646	КЛАПАН шаровой	1
543✓	164856	ФИТИНГ ниппельный переходный; 3/8 x 1/4 NPT (наружная резьба)	1
544	24E013	СРЕДСТВА управления потоком воздуха для усиленной тележки	1

\* Детали, отсутствующие на иллюстрациях.

† 2 шт. для моделей 287971 и 287973;  
1 шт. для моделей 287972 и 287974.

✓ Только для моделей 287973 и 287974.

# Детали краскопульта Dura-Flo

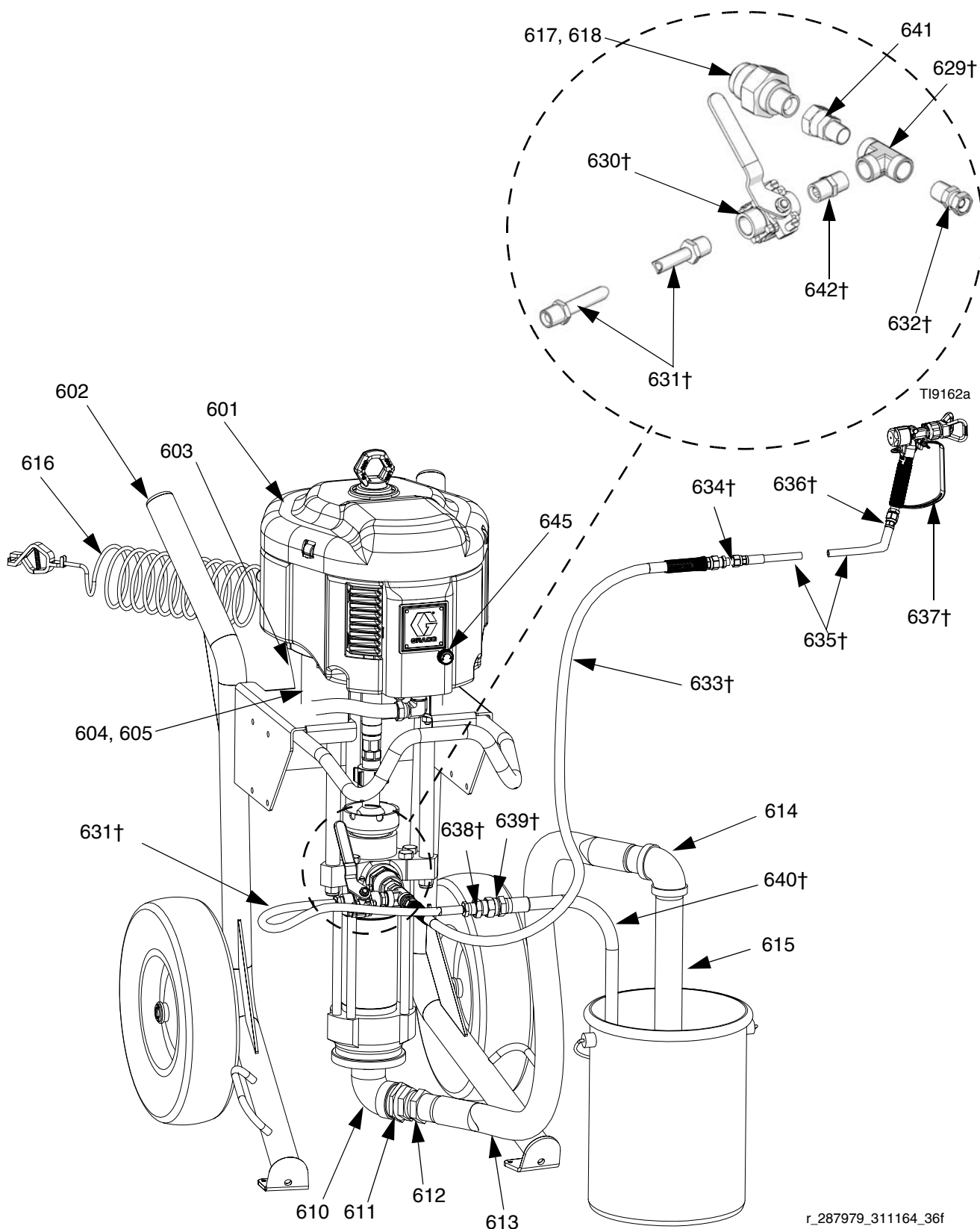


Рис. 10. Модель 287980

r\_287979\_311164\_36f



# Спецификация деталей краскопультов в комплектах Dura-Flo

## Модели 287979, 287980, 287981



**ПРИМЕЧАНИЕ.** Пистолет-распылитель и шланг входят только в комплектацию модели 287980.

Справочный номер	Деталь	Описание	Кол-во
601	P23DCD	НАСОС Dura-Flo, 6500/580	1
602	★P32DCD	НАСОС Dura-Flo, 6500/430	1
603	287884	ТЕЛЕЖКА усиленная, см. стр. 42	1
	24E013	СРЕДСТВО управления потоком воздуха для усиленной тележки; см. руководство ЗА0293	1
604	15K296	РАСПОРКА	1
605*	120465	РАСПОРКА крепежная резьбовая	4
606*	100133	ШАЙБА стопорная	4
610	100088	КОЛЕНО наружное трубное, 90°	1
611	109505	ВТУЛКА	1
612	113864	ШТУЦЕР шарнирный, 1 1/2" NPT	1
613	222914	ШЛАНГ спаренный	1
614	109475	КОЛЕНО наворачиваемое трубное, 90°	1
615	184475	ТРУБКА всасывающая	1
616	244524	ПРОВОД заземления в сборе с зажимом	1
617	109213	КОЛЬЦО уплотнительное	1
618	184470	ФИТИНГ выпускной	1

Справочный номер	Деталь	Описание	Кол-во
629†	103475	ТРОЙНИК трубный	1
630†	102646	КЛАПАН шаровой	1
631†	235148	ШЛАНГ спаренный, длина 1,85 м (6 футов)	1
632†	158256	ШТУЦЕР шарнирный	1
633†	240797	ШЛАНГ спаренный, 3/8 x 50	1
634†	164856	ФИТИНГ ниппельный переходный	1
635†	239984	ШЛАНГ спаренный, 6,3 мм (1/4") x 25	1
636†	189018	ШАРНИР, 5800 фунтов/кв. дюйм	1
637†	238591	ПИСТОЛЕТ-РАСПЫЛИТЕЛЬ	1
638†	100896	ФИТИНГ для трубной втулки	1
639†	157785	ФИТИНГ шарнирный	1
640†	165767	ТРУБКА всасывающая	1
641†	113344	ШАРНИР соединительный в сборе	1
642†	158491	ФИТИНГ ниппельный	1
644*	100131	ГАЙКА полной высоты шестигранная	4
645	15J277	УСТРОЙСТВО противообледенительное в сборе	1

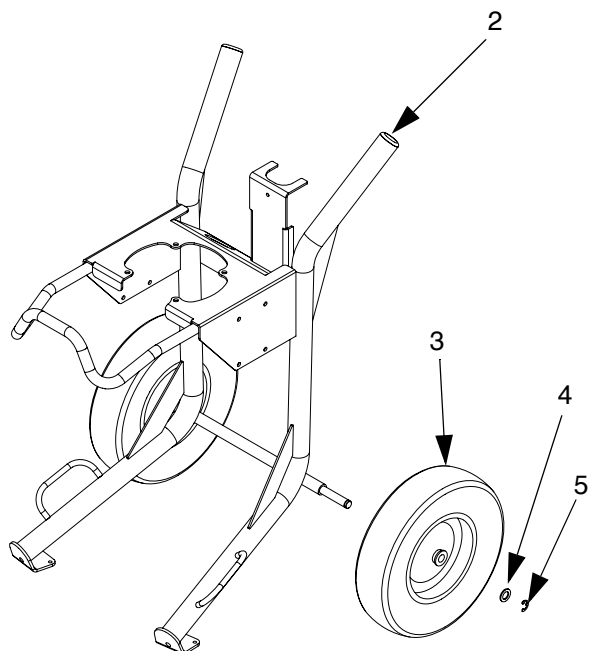
† Только для модели 287980.

★ Только для модели 287981.

\* Детали, отсутствующие на иллюстрациях.

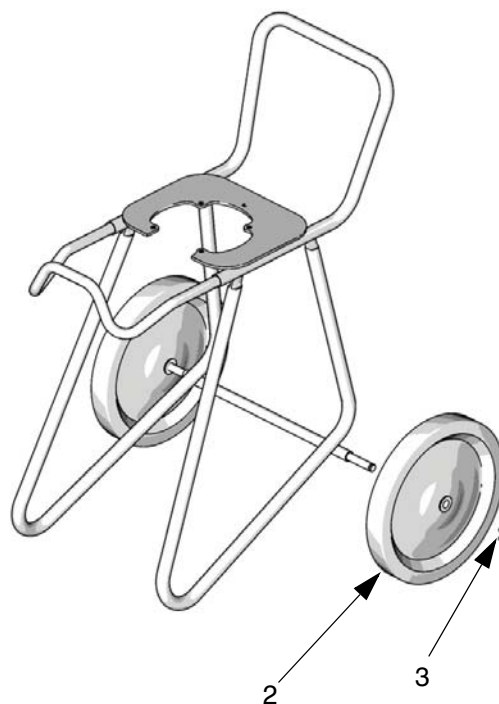
## Детали тележек

### Усиленная тележка модели 287884



r\_x25dh1\_x45dh1\_311164\_38f

### Облегченная тележка модели 287919



T18409a

Справочный номер	Деталь	Описание
2	113361	ЗАГЛУШКА трубная круглая
3	113362	КОЛЕСО полупневматическое
4		ШАЙБА
5	113436	КОЛЬЦО фиксирующее

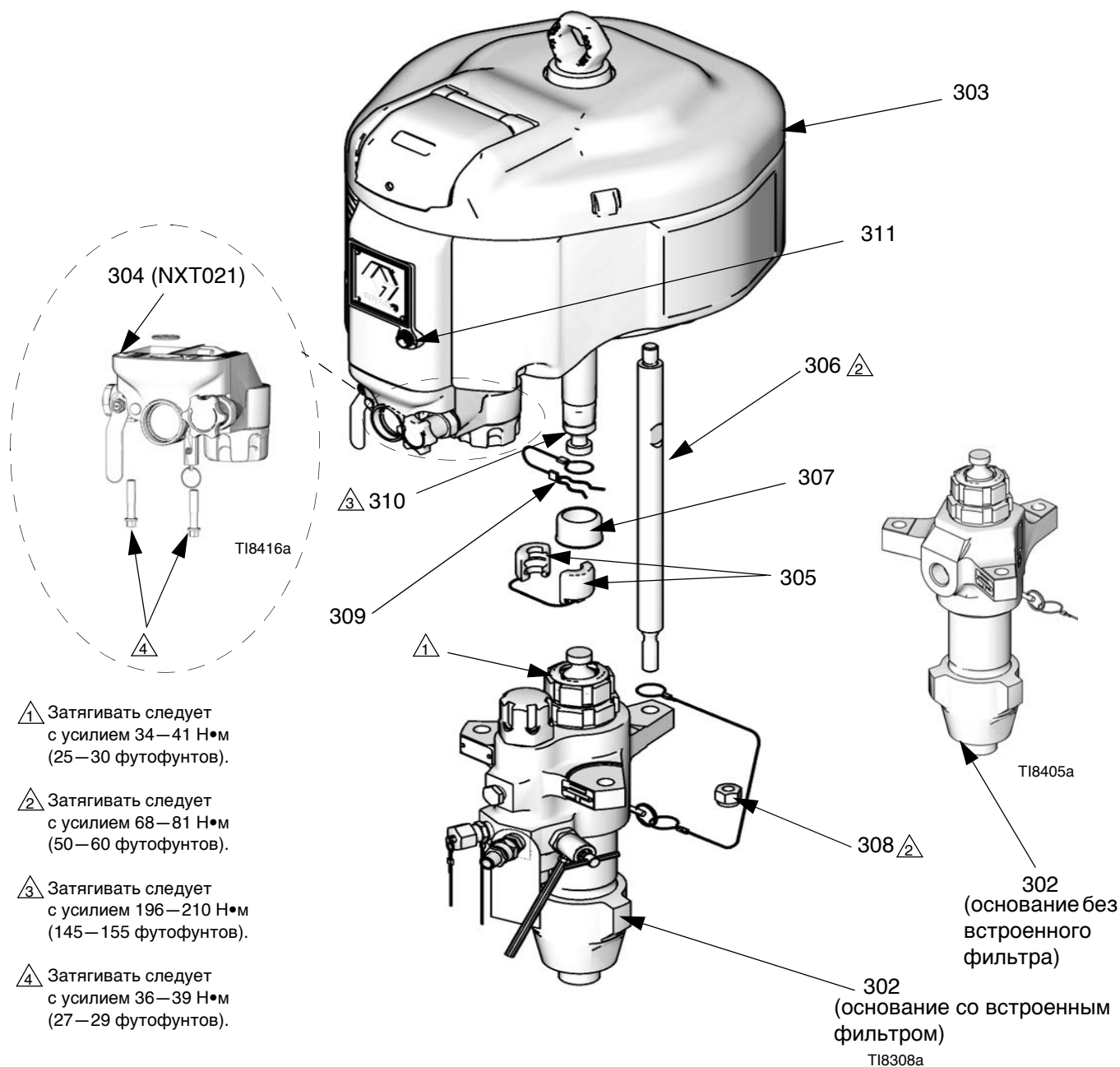
Кол-во
2
2
2
2

Справочный номер	Деталь	Описание
2	116406	КОЛЕСО полупневматическое
3	113436	КОЛЬЦО фиксирующее

Кол-во
2
2

# Детали насоса в комплекте

Комплект	Страница с перечнем деталей
Насосы в комплектах с основаниями L085C# (степень сжатия 80:1)	стр. 44
Насосы в комплектах с основаниями L115C# (степени сжатия 35:1, 55:1)	стр. 45
Насосы в комплектах с основаниями L145C# и L14AC1 (степени сжатия 31:1, 46:1, 90:1)	стр. 46
Насосы в комплектах с основаниями L180C# и L18AC1 (степени сжатия 24:1, 40:1, 70:1)	стр. 47
Насосы в комплектах с основаниями L220C# (степени сжатия 21:1, 30:1, 60:1)	стр. 48
Насосы в комплектах с основаниями L250C# (степень сжатия 50:1)	стр. 49
Насосы в комплектах с основаниями L290C# (степени сжатия 16:1, 25:1, 45:1)	стр. 50



## Насосы в комплектах с основаниями L085C# (степень сжатия 80:1)

Комплект	Справочный номер и описание										
	302		303	304	305	306	307	308	309	310	311
	Основание (см. руководство 311762)	Встроен- ный фильтр	Двигатель (см. руководство 311238)	Средства управления поток воздуха (NXT021) (см. руководство 311239)	Муфта в сборе	Шпилька стяжная	Крышка муфты	Гайка стопорная	Зажим монтажный петличный	Перехо- дник для штока	Ручка противоо- бледните- льного устройства
P80DC1	L085C1		N34DN0		247167 (отличается от всех остальных комплектов)	257150	197340	101712	244820	15H392	NXT112 (5 шт.)
P80DC2	L085C2	✓	N34DN0								
P80DC3	L085C1		N34DN0	✓							
P80DC4	L085C2	✓	N34DN0	✓							
P80EC1	L085C1		N34DT0								
P80EC2	L085C2	✓	N34DT0								
P80EC3	L085C1		N34DT0	✓							
P80EC4	L085C2	✓	N34DT0	✓							
P80LC1	L085C1		N34LN0								
P80LC2	L085C2	✓	N34LN0								
P80LC3	L085C1		N34LN0	✓							
P80LC4	L085C2	✓	N34LN0	✓							
P80MC1	L085C1		N34LT0								
P80MC2	L085C2	✓	N34LT0								
P80MC3	L085C1		N34LT0	✓							
P80MC4	L085C2	✓	N34LT0	✓							
<b>Кол-во</b>	1		1	1	1	3	1	3	1	1	1

## Насосы в комплектах с основаниями L115C# (степени сжатия 35:1, 55:1)

Комплект	Справочный номер и описание										
	302		303	304	305	306	307	308	309	310	311
	Основание (см. руководство 311762)	Встроен- ный фильтр	Двигатель (см. руководство 311238)	Средства управления потоком воздуха (NXT021) (см. руководство 311239)	Муфта в сборе	Шпилька стяжная	Крышка муфты	Гайка стопорная	Зажим монтажный петличный	Перехо- дник для штока	Ручка противоо- блдените- льного устройства
P35DC1	L115C1		N22DN0								
P35DC2	L115C2	✓	N22DN0								
P35DC3	L115C1		N22DN0	✓							
P35DC4	L115C2	✓	N22DN0	✓							
P35EC1	L115C1		N22DT0								
P35EC2	L115C2	✓	N22DT0								
P35EC3	L115C1		N22DT0	✓							
P35EC4	L115C2	✓	N22DT0	✓							
P35LC1	L115C1		N22LN0								
P35LC2	L115C2	✓	N22LN0								
P35LC3	L115C1		N22LN0	✓							
P35LC4	L115C2	✓	N22LN0	✓							
P35MC1	L115C1		N22LT0								
P35MC2	L115C2	✓	N22LT0		247167	257150	197340	101712	244820	15H392	NXT112 (5 шт.)
P35MC3	L115C1		N22LT0	✓	(отличается от всех остальных комплектов)						
P35MC4	L115C2	✓	N22LT0	✓							
P55DC1	L115C1		N34DN0								
P55DC2	L115C2	✓	N34DN0								
P55DC3	L115C1		N34DN0	✓							
P55DC4	L115C2	✓	N34DN0	✓							
P55EC1	L115C1		N34DT0								
P55EC2	L115C2	✓	N34DT0								
P55EC3	L115C1		N34DT0	✓							
P55EC4	L115C2	✓	N34DT0	✓							
P55LC1	L115C1		N34LN0								
P55LC2	L115C2	✓	N34LN0								
P55LC3	L115C1		N34LN0	✓							
P55LC4	L115C2	✓	N34LN0	✓							
P55MC1	L115C1		N34LT0								
P55MC2	L115C2	✓	N34LT0								
P55MC3	L115C1		N34LT0	✓							
P55MC4	L115C2	✓	N34LT0	✓							
Кол-во	1		1	1	1	3	1	3	1	1	1

## Насосы в комплектах с основаниями L145C# и L14AC1 (степени сжатия 31:1, 46:1, 90:1)

Комплект	Справочный номер и описание																	
	302		303	*304	305	306	307	308	309	310	311							
	Основание (см. руководство 311762)	Встроен- ный фильтр	Двигатель (см. руководство 311238)	Средства управления потоком воздуха (NXT021) (см. руководство 311239)	Муфта в сборе	Шпилька стяжная	Крышка муфты	Гайка стопорная	Зажим монтажный петличный	Перехо- дник для штока	Ручка противоо- бледените- льного устройства							
P31LC1	L14AC1		N22LN0		244819	257150	197340	101712	244820	15H392	NXT112 (5 шт.)							
P31MC1	L14AC1		N22LT0															
P31DC1	L14AC1		N22DN0															
P31EC1	L14AC1		N22DT0															
P46DC1	L145C1		N34DN0															
P46DC2	L145C2	✓	N34DN0															
P46DC3	L145C1		N34DN0	✓														
P46DC4	L145C2	✓	N34DN0	✓														
P46EC1	L145C1		N34DT0															
P46EC2	L145C2	✓	N34DT0															
P46EC3	L145C1		N34DT0	✓														
P46EC4	L145C2	✓	N34DT0	✓														
P46LC1	L145C1		N34LN0															
P46LC2	L145C2	✓	N34LN0															
P46LC3	L145C1		N34LN0	✓														
P46LC4	L145C2	✓	N34LN0	✓														
P46MC1	L145C1		N34LT0															
P46MC2	L145C2	✓	N34LT0															
P46MC3	L145C1		N34LT0	✓														
P46MC4	L145C2	✓	N34LT0	✓														
P90DC1	L145C1		N65DN0															
P90DC2	L145C2	✓	N65DN0															
P90DC3	L145C1		N65DN0	✓														
P90DC4	L145C2	✓	N65DN0	✓														
P90EC1	L145C1		N65DT0															
P90EC2	L145C2	✓	N65DT0															
P90EC3	L145C1		N65DT0	✓														
P90EC4	L145C2	✓	N65DT0	✓														
P90LC1	L145C1		N65LN0															
P90LC2	L145C2	✓	N65LN0															
P90LC3	L145C1		N65LN0	✓														
P90LC4	L145C2	✓	N65LN0	✓														
P90MC1	L145C1		N65LT0															
P90MC2	L145C2	✓	N65LT0															
P90MC3	L145C1		N65LT0	✓														
P90MC4	L145C2	✓	N65LT0	✓														
Кол-во	1		1	1								1	3	1	3	1	1	1

\* Узлы средств управления потоком воздуха NXT021 для насосов P90xxx оснащаются предохранительным клапаном 116643. Закажите соответствующую деталь еще раз.

## Насосы в комплектах с основаниями L180C# и L18AC1 (степени сжатия 24:1, 40:1, 70:1)

Комплект	Справочный номер и описание										
	302		303	304	305	306	307	308	309	310	311
	Основание (см. руководство 311762)	Встроен- ный фильтр	Двигатель (см. руководство 311238)	Средства управления потоком воздуха (NXT021) (см. руководство 311239)	Муфта в сборе	Шпилька стяжная	Крышка муфты	Гайка стопорная	Зажим монтажный петличный	Перехо- дник для штока	Ручка противоо- блдените- льного устройства
P24LC1	L18AC1		N22LN0								
P24MC1	L18AC1		N22LT0								
P24DC1	L18AC1		N22DN0								
P24EC1	L18AC1		N22DT0								
P40DC1	L180C1		N34DN0								
P40DC2	L180C2	✓	N34DN0								
P40DC3	L180C1		N34DN0	✓							
P40DC4	L180C2	✓	N34DN0	✓							
P40EC1	L180C1		N34DT0								
P40EC2	L180C2	✓	N34DT0								
P40EC3	L180C1		N34DT0	✓							
P40EC4	L180C2	✓	N34DT0	✓							
P40LC1	L180C1		N34LN0								
P40LC2	L180C2	✓	N34LN0								
P40LC3	L180C1		N34LN0	✓							
P40LC4	L180C2	✓	N34LN0	✓							
P40MC1	L180C1		N34LT0		244819						
P40MC2	L180C2	✓	N34LT0			257150					
P40MC3	L180C1		N34LT0	✓			197340				
P40MC4	L180C2	✓	N34LT0	✓				101712			
P70DC1	L180C1		N65DN0						244820		
P70DC2	L180C2	✓	N65DN0							15H392	
P70DC3	L180C1		N65DN0	✓							
P70DC4	L180C2	✓	N65DN0	✓							
P70EC1	L180C1		N65DT0								
P70EC2	L180C2	✓	N65DT0								
P70EC3	L180C1		N65DT0	✓							
P70EC4	L180C2	✓	N65DT0	✓							
P70LC1	L180C1		N65LN0								
P70LC2	L180C2	✓	N65LN0								
P70LC3	L180C1		N65LN0	✓							
P70LC4	L180C2	✓	N65LN0	✓							
P70MC1	L180C1		N65LT0								
P70MC2	L180C2	✓	N65LT0								
P70MC3	L180C1		N65LT0	✓							
P70MC4	L180C2	✓	N65LT0	✓							
<b>Кол-во</b>	1		1	1	1	3	1	3	1	1	1

## Насосы в комплектах с основаниями L220С# (степени сжатия 21:1, 30:1, 60:1)

Комплект	Справочный номер и описание										
	302		303	304	305	306	307	308	309	310	311
	Основание (см. руководство 311762)	Встроен- ный фильтр	Двигатель (см. руководство 311238)	Средства управления потоком воздуха (NXT021) (см. руководство 311239)	Муфта в сборе	Шпилька стяжная	Крышка муфты	Гайка стопорная	Зажим монтажный петличный	Перехо- дник для штока	Ручка противоо- бледните- льного устройства
P21DC1	L22AC1		N22DN0								
P21EC1	L22AC1		N22DT0								
P21LC1	L22AC1		N22LN0								
P21MC1	L22AC1		N22LT0								
P30DC1	L220C1		N34DN0								
P30DC2	L220C2	✓	N34DN0								
P30DC3	L220C1		N34DN0	✓							
P30DC4	L220C2	✓	N34DN0	✓							
P30EC1	L220C1		N34DT0								
P30EC2	L220C2	✓	N34DT0								
P30EC3	L220C1		N34DT0	✓							
P30EC4	L220C2	✓	N34DT0	✓							
P30LC1	L220C1		N34LN0								
P30LC2	L220C2	✓	N34LN0								
P30LC3	L220C1		N34LN0	✓							
P30LC4	L220C2	✓	N34LN0	✓							
P30MC1	L220C1		N34LT0								
P30MC2	L220C2	✓	N34LT0								
P30MC3	L220C1		N34LT0	✓	244819	257150	197340	101712	244820	15H392	NXT112 (5 шт.)
P30MC4	L220C2	✓	N34LT0	✓							
P60DC1	L220C1		N65DN0								
P60DC2	L220C2	✓	N65DN0								
P60DC3	L220C1		N65DN0	✓							
P60DC4	L220C2	✓	N65DN0	✓							
P60EC1	L220C1		N65DT0								
P60EC2	L220C2	✓	N65DT0								
P60EC3	L220C1		N65DT0	✓							
P60EC4	L220C2	✓	N65DT0	✓							
P60LC1	L220C1		N65LN0								
P60LC2	L220C2	✓	N65LN0								
P60LC3	L220C1		N65LN0	✓							
P60LC4	L220C2	✓	N65LN0	✓							
P60MC1	L220C1		N65LT0								
P60MC2	L220C2	✓	N65LT0								
P60MC3	L220C1		N65LT0	✓							
P60MC4	L220C2	✓	N65LT0	✓							
<b>Кол-во</b>	1		1	1	1	3	1	3	1	1	1



## Насосы в комплектах с основаниями L250С# (степень сжатия 50:1)

Комплект	Справочный номер и описание										
	302		303	304	305	306	307	308	309	310	311
	Основание (см. руководство 311762)	Встроенный фильтр	Двигатель (см. руководство 311238)	Средства управления потоком воздуха (NXT021) (см. руководство 311239)	Муфта в сборе	Шпилька стяжная	Крышка муфты	Гайка стопорная	Зажим монтажный петличный	Переходник для штока	Ручка противообледенительного устройства
P50DC1	L250C1		N65DN0		244819	257150	197340	101712	244820	15H392	NXT112 (5 шт.)
P50DC2	L250C2	✓	N65DN0								
P50DC3	L250C1		N65DN0	✓							
P50DC4	L250C2	✓	N65DN0	✓							
P50EC1	L250C1		N65DT0								
P50EC2	L250C2	✓	N65DT0								
P50EC3	L250C1		N65DT0	✓							
P50EC4	L250C2	✓	N65DT0	✓							
P50LC1	L250C1		N65LN0								
P50LC2	L250C2	✓	N65LN0								
P50LC3	L250C1		N65LN0	✓							
P50LC4	L250C2	✓	N65LN0	✓							
P50MC1	L250C1		N65LT0								
P50MC2	L250C2	✓	N65LT0								
P50MC3	L250C1		N65LT0	✓							
P50MC4	L250C2	✓	N65LT0	✓							
<b>Кол-во</b>	1		1	1	1	3	1	3	1	1	1

## Насосы в комплектах с основаниями L290C# (степени сжатия 16:1, 25:1, 45:1)

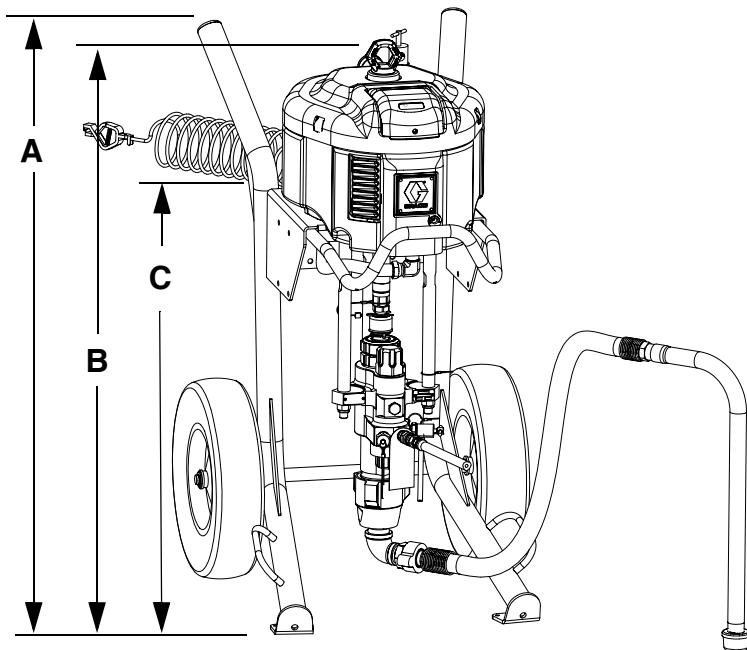
Комплект	Справочный номер и описание										
	302		303	304	305	306	307	308	309	310	311
	Основание (см. руководство 311762)	Встроен- ный фильтр	Двигатель (см. руководство 311238)	Средства управления поток воздуха (NXT021) (см. руководство 311239)	Муфта в сборе	Шпилька стяжная	Крышка муфты	Гайка стопорная	Зажим монтажный петличный	Перехо- дник для штока	Ручка противо- блдените- льного устройства
P16DC1	L29AC1		N22DN0								
P16EC1	L29AC1		N22DT0								
P16LC1	L29AC1		N22LN0								
P16MC1	L29AC1		N22LT0								
P25DC1	L290C1		N34DN0								
P25DC2	L290C2	✓	N34DN0								
P25DC3	L290C1		N34DN0	✓							
P25DC4	L290C2	✓	N34DN0	✓							
P25EC1	L290C1		N34DT0								
P25EC2	L290C2	✓	N34DT0								
P25EC3	L290C1		N34DT0	✓							
P25EC4	L290C2	✓	N34DT0	✓							
P25LC1	L290C1		N34LN0								
P25LC2	L290C2	✓	N34LN0								
P25LC3	L290C1		N34LN0	✓							
P25LC4	L290C2	✓	N34LN0	✓							
P25MC1	L290C1		N34LT0								
P25MC2	L290C2	✓	N34LT0								
P25MC3	L290C1		N34LT0	✓	244819	257150	197340	101712	244820	15H392	NXT112 (5 шт.)
P25MC4	L290C2	✓	N34LT0	✓							
P45DC1	L290C1		N65DN0								
P45DC2	L290C2	✓	N65DN0								
P45DC3	L290C1		N65DN0	✓							
P45DC4	L290C2	✓	N65DN0	✓							
P45EC1	L290C1		N65DT0								
P45EC2	L290C2	✓	N65DT0								
P45EC3	L290C1		N65DT0	✓							
P45EC4	L290C2	✓	N65DT0	✓							
P45LC1	L290C1		N65LN0								
P45LC2	L290C2	✓	N65LN0								
P45LC3	L290C1		N65LN0	✓							
P45LC4	L290C2	✓	N65LN0	✓							
P45MC1	L290C1		N65LT0								
P45MC2	L290C2	✓	N65LT0								
P45MC3	L290C1		N65LT0	✓							
P45MC4	L290C2	✓	N65LT0	✓							
<b>Кол-во</b>	1		1	1	1	3	1	3	1	1	1

# Размеры оборудования

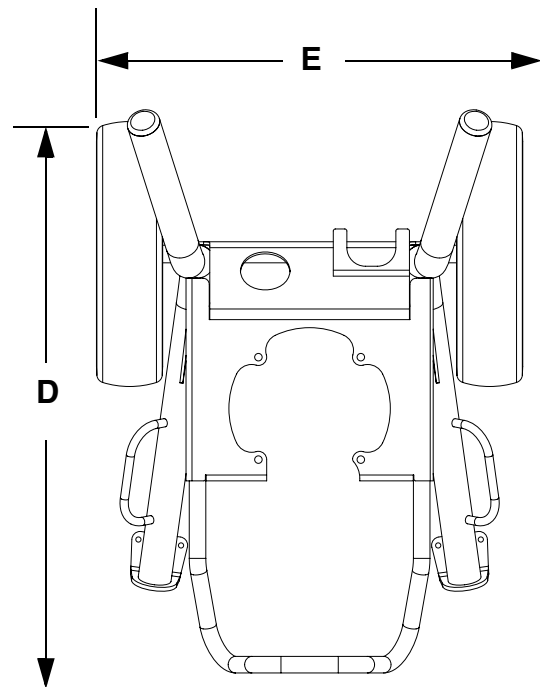
## Краскопульты на тележках в комплектах

На иллюстрации представлена модель X60DH3

Усиленная тележка, вид сверху



r\_x25dh1\_x45dh1\_311164\_47f2



r\_x25dh1\_x45dh1\_311164\_47f1

### ОБОЗНАЧЕНИЯ

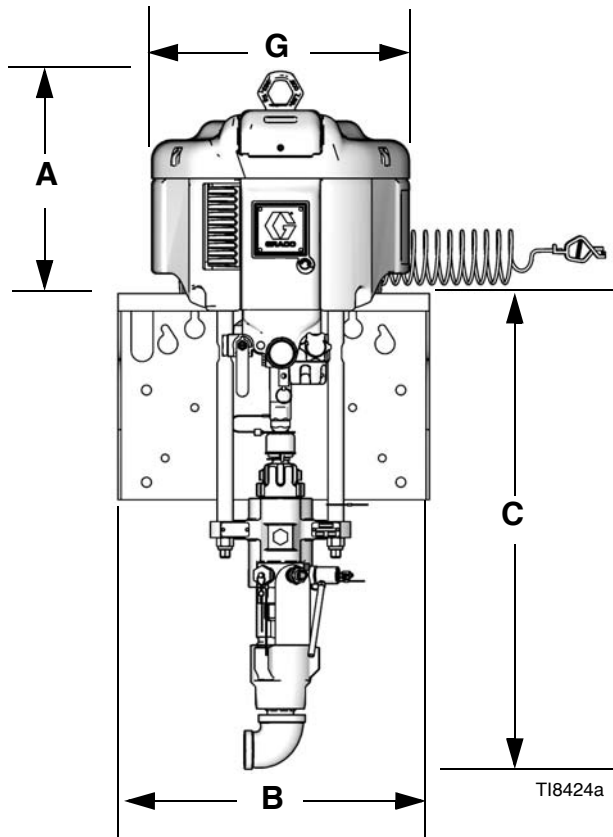
HD = усиленная тележка  
LW = облегченная тележка

### Список краскопультов Xtreme на тележках в комплектах

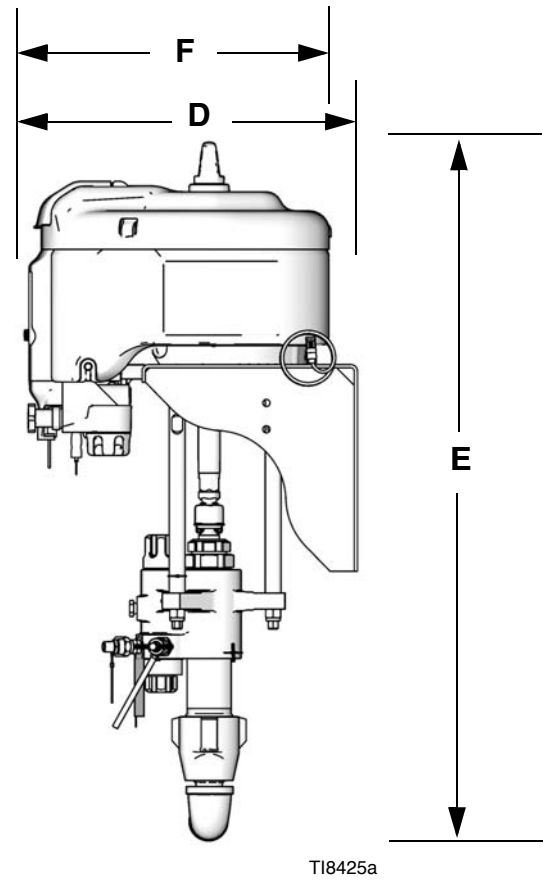
Способ установки	A	B	C	D	E
HD	1109,73 мм (43,69")	1168,4 мм (46,0")	812,8 мм (32,0")	889 мм (35,0")	653,3 мм (25,72")
LW	1139,44 мм (44,86")	1115,7 мм (45,5")	795 мм (31,3")	863,6 мм (34,0")	688,1 мм (27,09")
HD с бункером	1109,73 мм (43,69")	1168,4 мм (46,0")	812,8 мм (32,0")	1143 мм (45,0")	653,3 мм (25,72")
LW с бункером	1139,44 мм (44,86")	1115,7 мм (45,5")	795 мм (31,3")	1117,6 мм (44,0")	688,1 мм (27,09")

## Настенные системы и насосы в комплектах


Вид спереди



Вид сбоку



### Размеры настенных систем

 **ПРИМЕЧАНИЕ.** В таблице приводятся размеры самой большой комбинации пневматического двигателя и основания.

A	B	C	D	E	F	G
355,6 мм (14,0")	450,6 мм (17,75")	736,6 мм (29,0")	489 мм (19,25")	1092,2 мм (43,0")	480 мм (18,9")	410 мм (16,2")

## Вес



**ПРИМЕЧАНИЕ.** Вес оборудования указывается приблизительно и без учета шлангов и пистолетов-распылителей.

### Краскопульты на тележках в комплектах

Степень сжатия	Усиленная тележка кг (фунтов)	Облегченная тележка кг (фунтов)
25:1	103,6 (228,4)	89,0 (196,1)
30:1	103,1 (227,4)	88,5 (195,1)
35:1	95,2 (209,9)	80,6 (177,6)
40:1	101,3 (223,4)	86,7 (191,1)
45:1	112,2 (247,4)	97,6 (215,1)
46:1	101,3 (223,4)	86,7 (191,1)
50:1	111,8 (246,4)	97,1 (214,1)
55:1	95,9 (211,4)	81,2 (179,1)
60:1	111,8 (246,4)	97,1 (214,1)
70:1	109,9 (242,4)	95,3 (210,1)
80:1	95,9 (211,4)	81,2 (179,1)
90:1	109,9 (242,4)	95,3 (210,1)

### Настенные системы

Степень сжатия	кг (фунтов)
25:1	72,1 (159,0)
30:1	71,7 (158,0)
35:1	63,7 (140,5)
40:1	69,9 (154,0)
45:1	80,8 (178,0)
46:1	69,9 (154,0)
50:1	80,3 (177,0)
55:1	64,4 (142,0)
60:1	80,3 (177,0)
70:1	78,5 (173,0)
80:1	64,40 (142.)
90:1	78,5 (173,0)

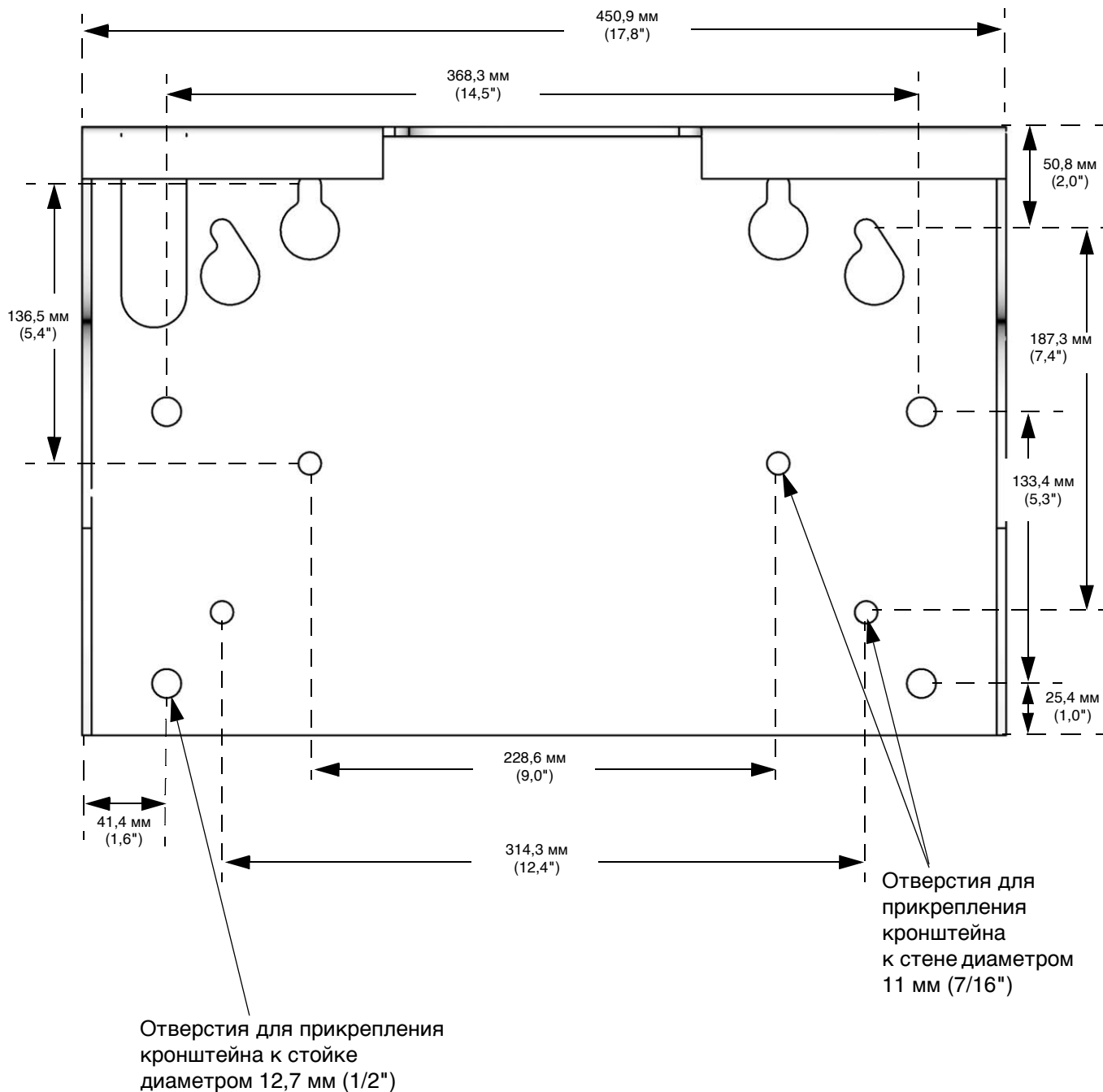
### Узлы насосов в комплектах

Степень сжатия	Без фильтра и средств управления потоком воздуха* кг (фунтов)
16:1	45,1 (99,4)
21:1	44,6 (98,4)
24:1	42,8 (94,4)
25:1	46,94 (103.)
30:1	46,4 (102,4)
31:1	42,8 (94,4)
35:1	38,3 (84,4)
40:1	44,6 (98,4)
45:1	55,5 (122,4)
46:1	44,6 (98,4)
50:1	55,1 (121,4)
55:1	40,1 (88,4)
60:1	55,1 (121,4)
70:1	53,3 (117,4)
80:1	40,1 (88,4)
90:1	53,3 (117,4)

\* При наличии встроенного фильтра к весу системы следует прибавить 4,54 кг (10 фунтов). При наличии средств управления потоком воздуха к весу системы следует прибавить 2,27 кг (5 фунтов).

# Схема расположения монтажных отверстий

## Настенный кронштейн



T18614a

# Вспомогательные приспособления

## Переходная пластина 247312

Переходная пластина необходима для прикрепления узлов насосов с пневматическим двигателем NXT2200 к тележке или настенному кронштейну.

## Модуль управления потоком воздуха NXT021

Вкл. предохранительный клапан 113498 (для снятия давления, достигшего 7,7 МПа [77 бар, 110 фунтов/кв. дюйм]). Если в системе используется узел насоса со степенью сжатия 90:1, закажите предохранительный клапан 116643 (для снятия давления, достигшего 6,3 МПа [63 бар, 90 фунтов/кв. дюйм]).

## Комплекты деталей для установки модуля DataTrak

Комплект NXT206 для пневматических двигателей NXT2200

Комплект NXT306 для пневматических двигателей NXT3400

Комплект NXT606 для пневматических двигателей NXT6500

## Комплект деталей бункера 288347

Комплекты деталей бункера устанавливаются на краскопультах на тележках. Изображение комплекта и входящих в него деталей см. в разделе **Сборка бункера**, стр. 26.

## Технические характеристики

Максимальное давление воздуха на входе	Модели со степенью сжатия 16:1—80:1: 0,7 МПа (07 бар, 100 фунтов/кв. дюйм). Модели со степенью сжатия 90:1: 0,55 МПа (5,5 бар, 80 фунтов/кв. дюйм).
Диаметр поршня пневмодвигателя	<i>Модель NXT 6500:</i> 264 мм (10,375") <i>Модель NXT 3400:</i> 191 мм (7,5") <i>Модель NXT 2200:</i> 152 мм (6,0")
Длина хода поршня	120 мм (4,75")
Размер впускного отверстия для воздуха	Внутренняя резьба 3/4" NPT
Размер впускного отверстия для жидкости	Наружная резьба 1 1/4" NPT
Размер выпускного отверстия для жидкости	<i>Все насосы со встроенными фильтрами (с двумя выпускными отверстиями):</i> наружная резьба 1/2" NPT <i>Насосы без встроенных фильтров (с одним выпускным отверстием):</i> <i>Насосы объемом 85 и 115 куб. см:</i> внутренняя резьба 1/2" NPT <i>Насосы объемом 145 и 180 куб. см:</i> внутренняя резьба 3/4" NPT <i>Насосы объемом 220, 250 и 290 куб. см:</i> внутренняя резьба 1" NPT
Максимальная скорость насоса (Не превышайте рекомендуемую максимальную скорость работы гидравлического насоса во избежание его преждевременного износа.)	60 циклов в минуту



**ПРИМЕЧАНИЕ.** Акустические характеристики оборудования см. в инструкции по эксплуатации двигателей NXT (311238).

### Максимальное рабочее давление и скорость потока при максимальном давлении воздуха (100 фунтов/кв. дюйм)

Степень сжатия	Максимальное рабочее давление, МПа (бар, фунтов/кв. дюйм)	Пневматический двигатель NXT	Основание (куб. см за цикл)	Скорость потока, л/мин (галлонов/мин)	
				30 циклов/мин	60 циклов/мин
16:1	10,5 (105, 1520)	2200	290	8,7 (2,3)	17,0 (4,6)
21:1	14,0 (140, 2025)	2200	220	6,6 (1,74)	12,9 (3,4)
24:1	16,5 (165, 2400)	2200	180	5,4 (1,43)	11,0 (2,9)
25:1	16,4 (164, 2375)	3400	290	8,7 (2,3)	17,0 (4,6)
30:1	21,7 (217, 3150)	3400	220	6,6 (1,74)	12,9 (3,4)
31:1	20,7 (207, 3000)	2200	145	4,4 (1,15)	8,7 (2,3)
35:1	26,2 (262, 3800)	2200	115	3,6 (0,95)	7,6 (2,0)
40:1	26,2 (262, 3800)	3400	180	5,4 (1,43)	11,0 (2,9)
45:1	31,0 (310, 4500)	6500	290	8,7 (2,3)	17,0 (4,6)
46:1	32,7 (327, 4750)	3400	145	4,4 (1,15)	8,7 (2,3)
50:1	34,5 (345, 5000)	6500	250	7,6 (2,0)	15,2 (4,0)
55:1	38,6 (386, 5600)	3400	115	3,6 (0,95)	7,6 (2,0)
60:1	41,7 (417, 6000)	6500	220	6,6 (1,74)	12,9 (3,4)
70:1	50,0 (500, 7250)	6500	180	5,4 (1,43)	11,0 (2,9)
80:1	50,0 (500, 7250)	3400	85	3,0 (0,8)	5,7 (1,5)
90:1	50,0 (500, 7250)	6500	145	4,4 (1,15)*	8,7 (2,3)*

\* При давлении 0,55 МПа (5,5 бар, 80 фунтов/кв. дюйм)



# Графики характеристик насосов в комплектах

## Расчет выходного давления жидкости

Для расчета выходного давления жидкости (измеряемого в фунтах/кв. дюйм, МПа или барах) при определенной скорости потока жидкости (измеряемой в галлонах/мин или л/мин) и рабочем давлении воздуха (измеряемом в фунтах/кв. дюйм, МПа или барах) необходимо использовать следующие инструкции и графики характеристик насоса.

1. Найдите желаемую скорость потока в нижней части графика.
2. Найдите точку пересечения вертикальной линии, соответствующей желаемой скорости потока, с избранной кривой выходного давления жидкости. На шкале слева от этой точки указано выходное давление жидкости.

Обозначения Давление воздуха

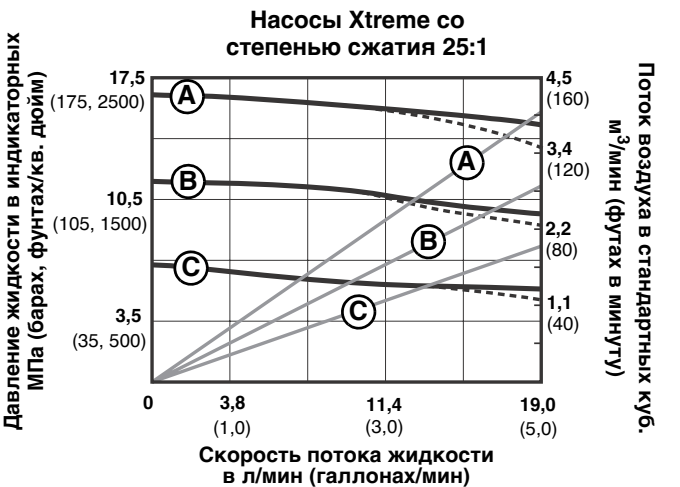
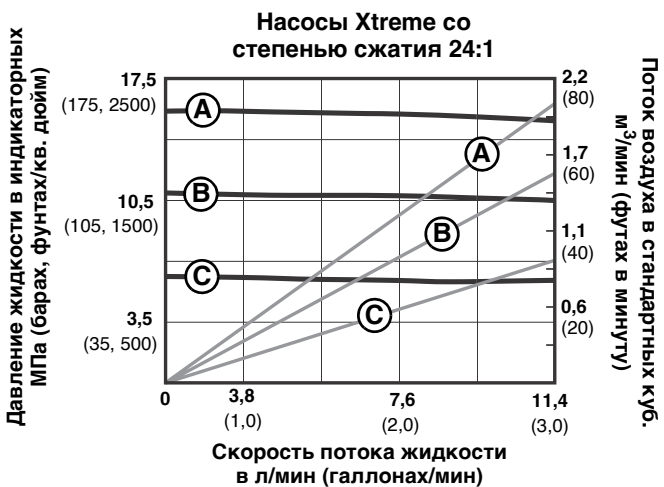
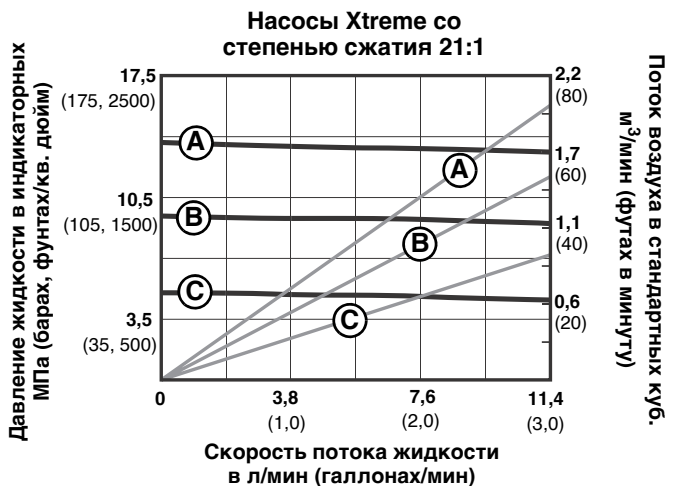
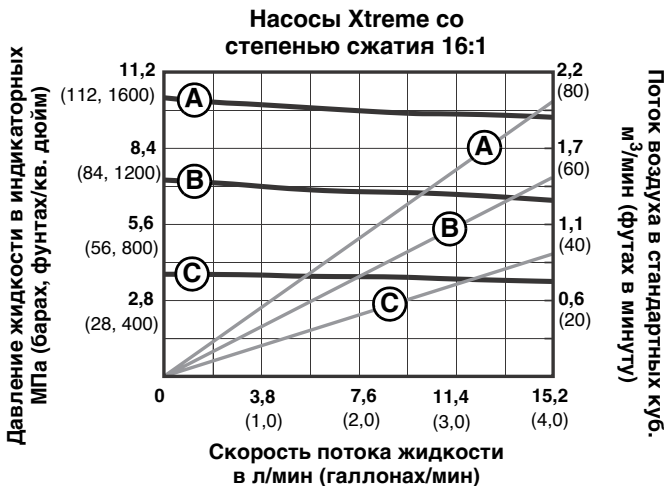
- A 0,7 МПа (7 бар, 100 фунтов/кв. дюйм)
- B 0,5 МПа (7,8 бар, 70 фунтов/кв. дюйм)
- C 0,3 МПа (2,8 бар, 40 фунтов/кв. дюйм)

Пунктирные линии соответствуют маломощным двигателям.

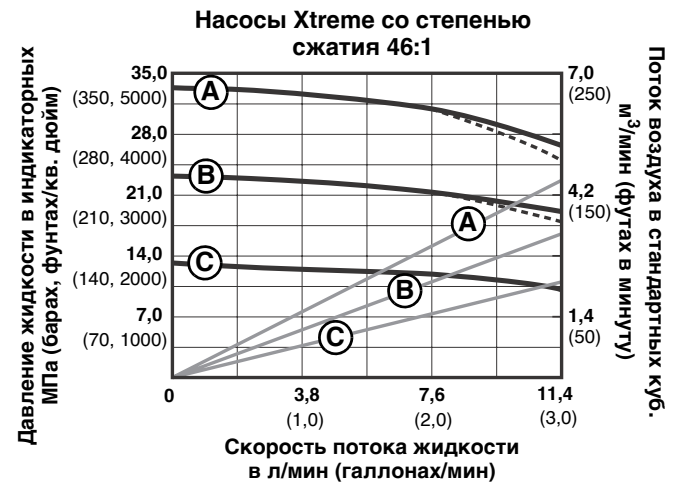
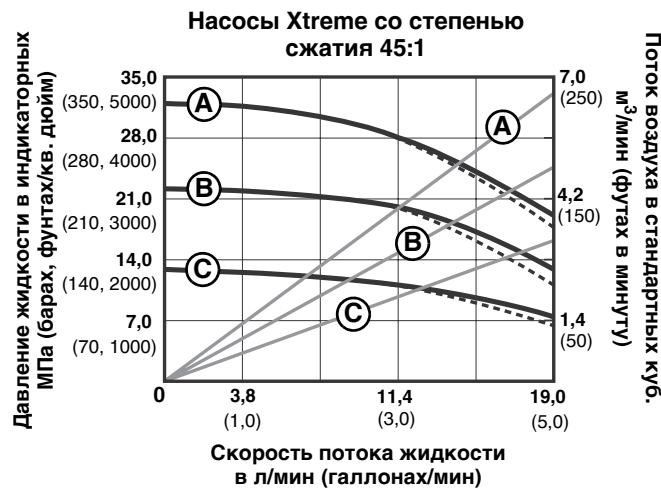
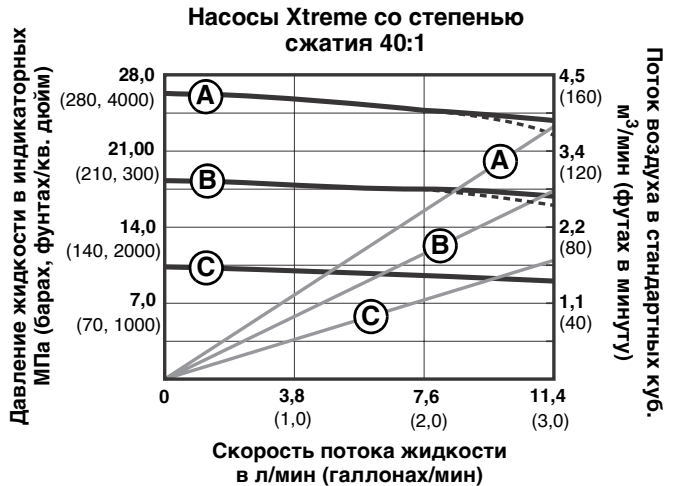
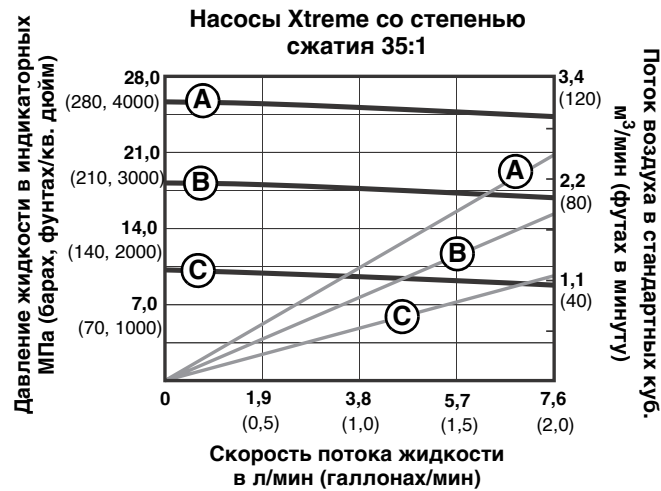
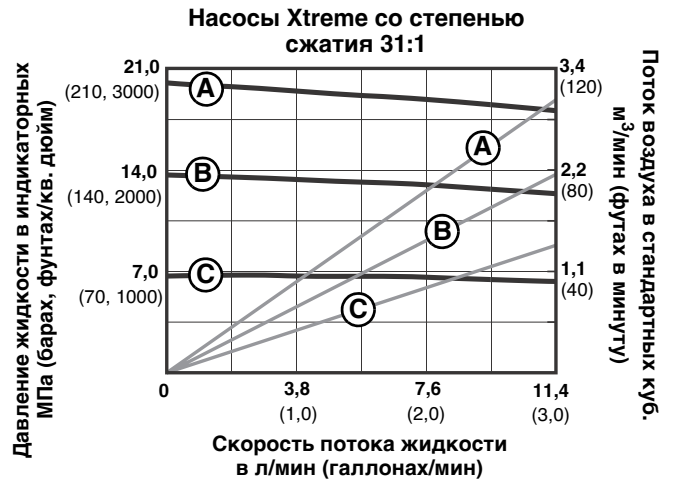
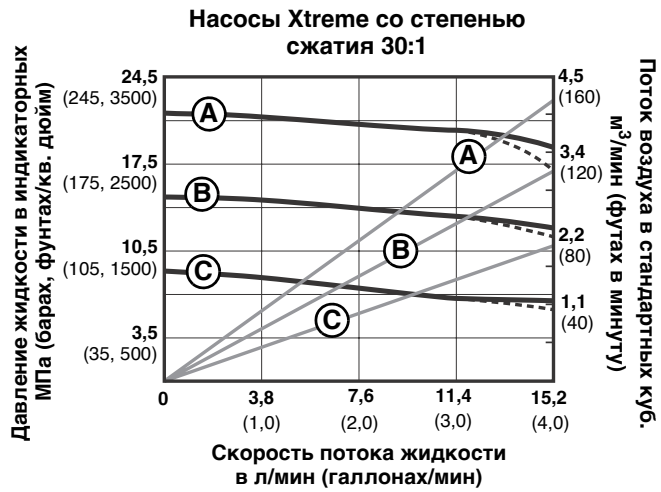
## Расчет скорости воздушного потока и потребления воздуха насосом

Для расчета скорости воздушного потока и потребления воздуха насосом (измеряемого в стандартных кубических футах в минуту или м<sup>3</sup>/мин) при определенной скорости потока жидкости (измеряемой в галлонах/мин или л/мин) и давлении воздуха (измеряемом в фунтах/кв. дюйм, МПа или барах) необходимо использовать следующие инструкции и графики характеристик насоса.

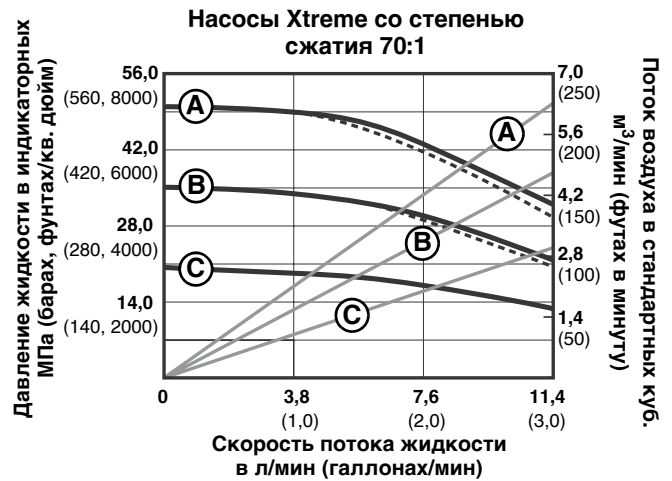
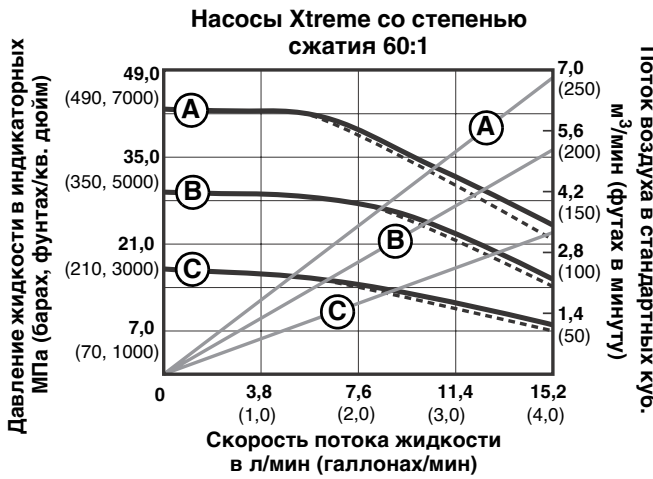
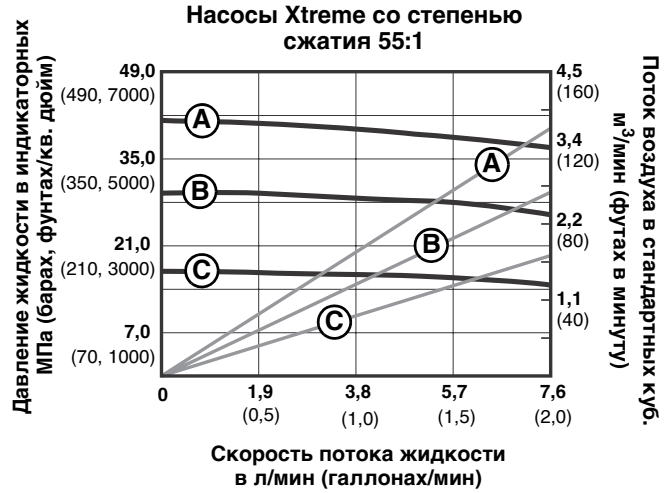
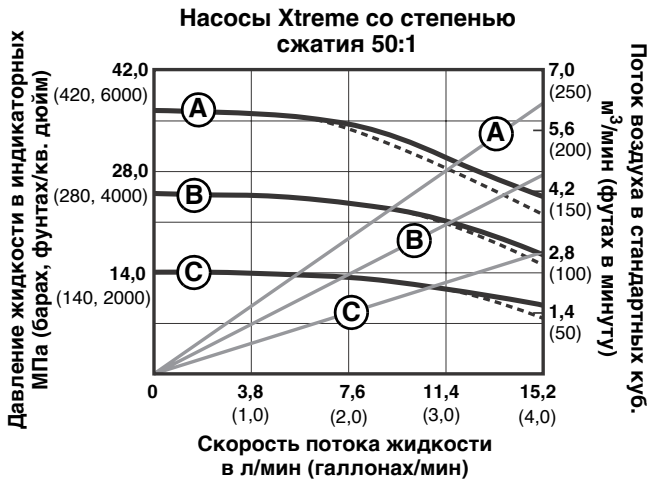
1. Найдите желаемую скорость потока в нижней части графика.
2. Найдите точку пересечения вертикальной линии, соответствующей этой скорости потока, с избранной кривой потока или потребления воздуха. На шкале справа от этой точки указано значение скорости воздушного потока или потребления воздуха.



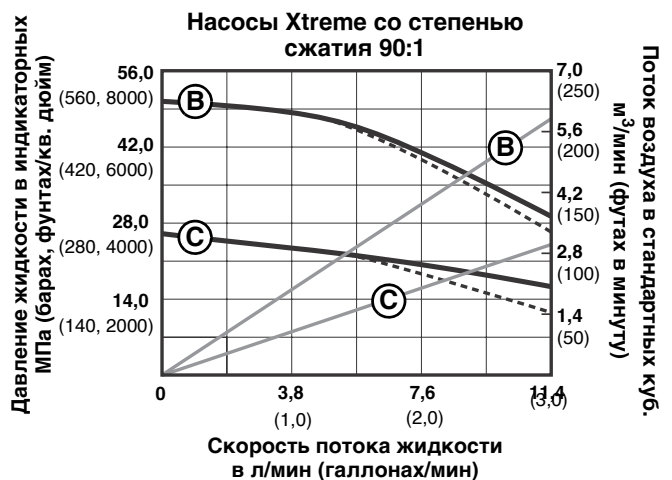
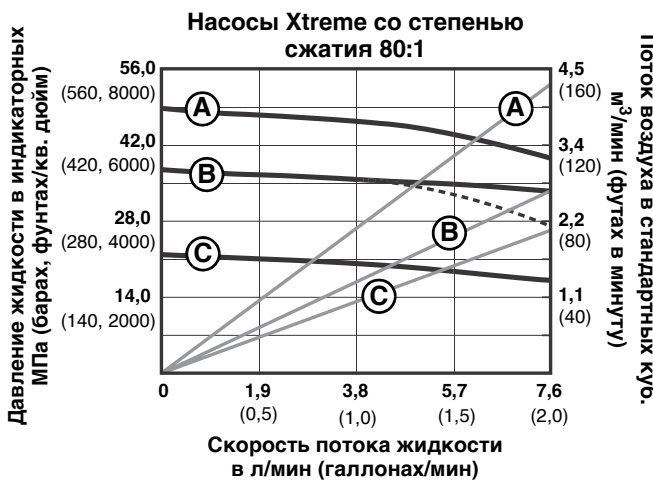
Графики характеристик насосов в комплектах (продолжение)



Графики характеристик насосов в комплектах (продолжение)



**Обозначения Давление воздуха в насосах со степенью сжатия 90:1**  
 В 0,56 МПа (5,6 бар, 80 фунтов/кв. дюйм)  
 С 0,28 МПа (2,8 бар, 40 фунтов/кв. дюйм)



# Стандартная гарантия компании Graco

Компания Graco гарантирует, что во всем оборудовании, упомянутом в настоящем документе, произведенном компанией Graco и маркированном ее наименованием, на дату его продажи первоначальному покупателю, который приобретает его с целью эксплуатации, отсутствуют дефекты материала и изготовления. За исключением условий каких-либо особых, расширенных или ограниченных гарантий, опубликованных Graco, компания обязуется в течение двенадцати месяцев со дня продажи отремонтировать или заменить любую часть оборудования, которая будет признана Graco дефектной. Настоящая гарантия действует только при условии, что оборудование установлено, используется и обслуживается в соответствии с письменными рекомендациями компании Graco.

Ответственность компании Graco и настоящая гарантия не распространяются на случаи общего износа оборудования, а также на любые неисправности, повреждения или износ, возникшие в результате неправильной установки или эксплуатации, абразивного истирания, коррозии, недостаточного или неправильного обслуживания оборудования, проявлений халатности, несчастных случаев, внесения изменений в оборудование или применения деталей, изготовителем которых не является компания Graco. Кроме того, компания Graco не несет ответственности за неисправности, повреждения или износ, вызванные несовместимостью оборудования Graco с устройствами, принадлежностями, оборудованием или материалами, которые не были поставлены компанией Graco, либо неправильным проектированием, изготовлением, установкой, эксплуатацией или обслуживанием устройств, принадлежностей, оборудования или материалов, которые не были поставлены компанией Graco.

Настоящая гарантия действует при условии предварительной оплаты возврата оборудования, в котором предполагается наличие дефектов, уполномоченному дистрибьютору компании Graco для проверки наличия заявленных дефектов. Если факт наличия предполагаемого дефекта подтвердится, компания Graco обязуется бесплатно отремонтировать или заменить любые дефектные детали. Оборудование будет возвращено первоначальному покупателю с предварительной оплатой транспортировки. Если проверка не выявит каких-либо дефектов выполненных работ и материалов, ремонт будет осуществлен по разумной цене, которая может включать в себя стоимость работ, деталей и доставки оборудования.

**НАСТОЯЩАЯ ГАРАНТИЯ ЯВЛЯЕТСЯ ИСКЛЮЧИТЕЛЬНОЙ И ЗАМЕНЯЕТ ВСЕ ПРОЧИЕ ГАРАНТИИ, ЯВНО ВЫРАЖЕННЫЕ ИЛИ ПОДРАЗУМЕВАЕМЫЕ, ВКЛЮЧАЯ, В ЧАСТНОСТИ, ГАРАНТИИ ТОВАРНОГО СОСТОЯНИЯ И ГАРАНТИИ ПРИГОДНОСТИ К ОПРЕДЕЛЕННОЙ ЦЕЛИ.**

Указанные выше условия определяют рамки обязательств компании Graco и меры судебной защиты покупателя в случае какого-либо нарушения условий гарантии. Покупатель согласен с тем, что применение других средств судебной защиты (в том числе при возникновении случайных, косвенных убытков, потери прибыли, продаж, ущерба людям или собственности либо случайного или косвенного урона) невозможно. Все претензии в случае нарушения гарантии должны быть предъявлены в течение 2 (двух) лет со дня продажи.

**КОМПАНИЯ GRACO НЕ ПРЕДОСТАВЛЯЕТ КАКИХ-ЛИБО ГАРАНТИЙ, ЯВНЫХ ИЛИ ПОДРАЗУМЕВАЕМЫХ, В ЧАСТИ ТОВАРНОЙ ПРИГОДНОСТИ ИЛИ СООТВЕТСТВИЯ КАКОЙ-ЛИБО ОПРЕДЕЛЕННОЙ ЦЕЛИ В ОТНОШЕНИИ ПРИНАДЛЕЖНОСТЕЙ, ОБОРУДОВАНИЯ, МАТЕРИАЛОВ ИЛИ КОМПОНЕНТОВ, ПРОДАВАЕМЫХ, НО НЕ ПРОИЗВОДИМЫХ КОМПАНИЕЙ GRACO.** На указанные изделия, проданные, но не изготовленные компанией Graco (такие как электродвигатели, выключатели, шланги и т. д.), распространяются гарантии их изготовителя, если таковые имеются. Компания Graco обязуется предоставить покупателю помощь (в разумных пределах) в оформлении претензий в случае нарушения этих гарантий.

Компания Graco ни в коем случае не принимает на себя ответственность за косвенные, случайные убытки, убытки, определяемые особыми обстоятельствами, либо последующий ущерб в связи с поставкой компанией Graco оборудования в соответствии с данным документом или комплектующих, использования каких-либо продуктов или других товаров, проданных по условиям настоящего документа, будь то в связи с нарушением договора, нарушением гарантии, небрежностью со стороны компании Graco или в каком-либо ином случае.

## **FOR GRACO CANADA CUSTOMERS**

The Parties acknowledge that they have required that the present document, as well as all documents, notices and legal proceedings entered into, given or instituted pursuant hereto or relating directly or indirectly hereto, be drawn up in English. Les parties reconnaissent avoir convenu que la rédaction du présent document sera en Anglais, ainsi que tous documents, avis et procédures judiciaires exécutés, donnés ou intentés, à la suite de ou en rapport, directement ou indirectement, avec les procédures concernées.

# Сведения о компании Graco

Чтобы ознакомиться со свежей информацией о продукции Graco, посетите веб-сайт [www.graco.com](http://www.graco.com).

**ЧТОБЫ РАЗМЕСТИТЬ ЗАКАЗ**, обратитесь к дистрибьютору компании Graco или позвоните по указанному ниже телефону, чтобы выяснить контактные данные местного дистрибьютора.

**Телефон: 612-623-6921; бесплатный номер: 1-800-328-0211; факс: 612-378-3505**

*Все письменные и визуальные данные, содержащиеся в настоящем документе, отражают самую свежую информацию об оборудовании на момент публикации.*

*Компания Graco оставляет за собой право вносить изменения в любой момент без предварительного уведомления.*

*Информация о патентах представлена на сайте [www.graco.com/patents](http://www.graco.com/patents).*

Перевод оригинальных инструкций. This manual contains Russian. MM 311164

**Главный офис компании Graco:** США, Миннеаполис  
**Международные представительства:** Бельгия, Китай, Корея, Япония

**GRACO INC. AND SUBSIDIARIES • P.O. BOX 1441 • MINNEAPOLIS MN 55440-1441 • USA**

© Graco Inc., 2007. Все производственные помещения компании Graco зарегистрированы согласно стандарту ISO 9001.  
[www.graco.com](http://www.graco.com)

Revised August 2012